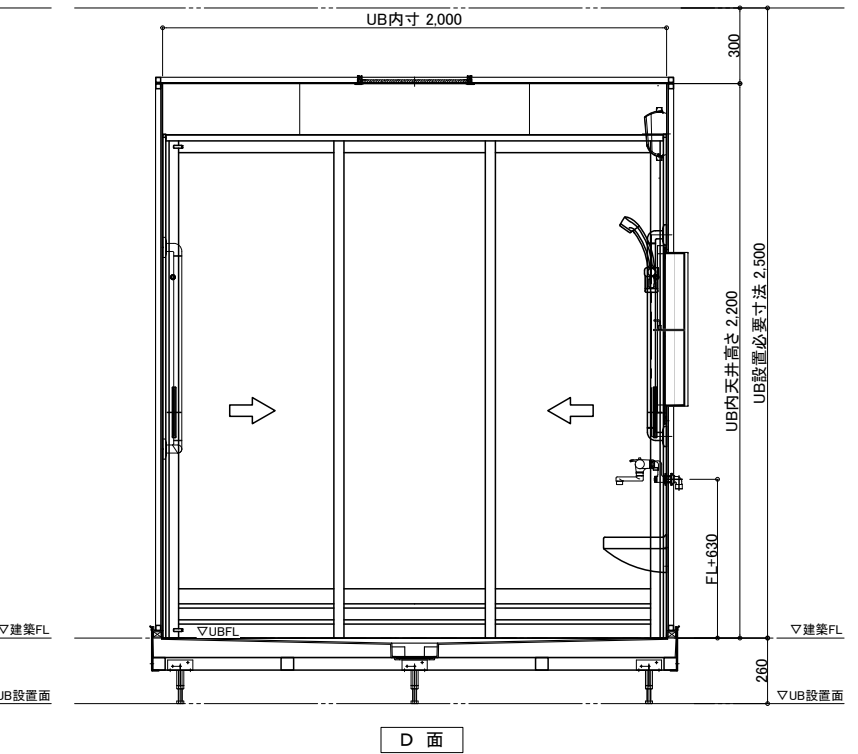
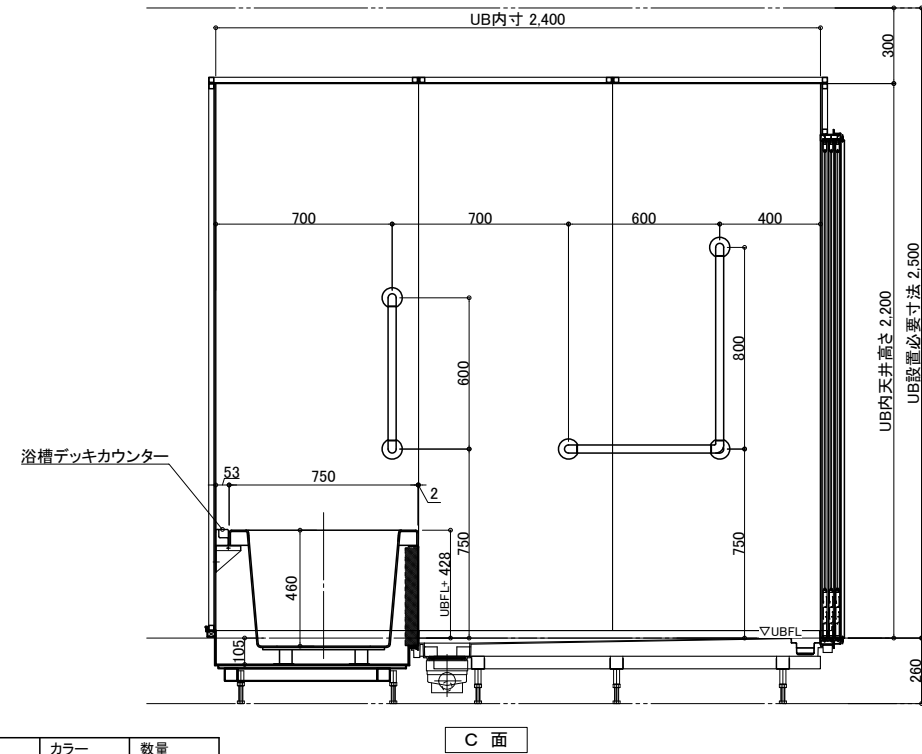
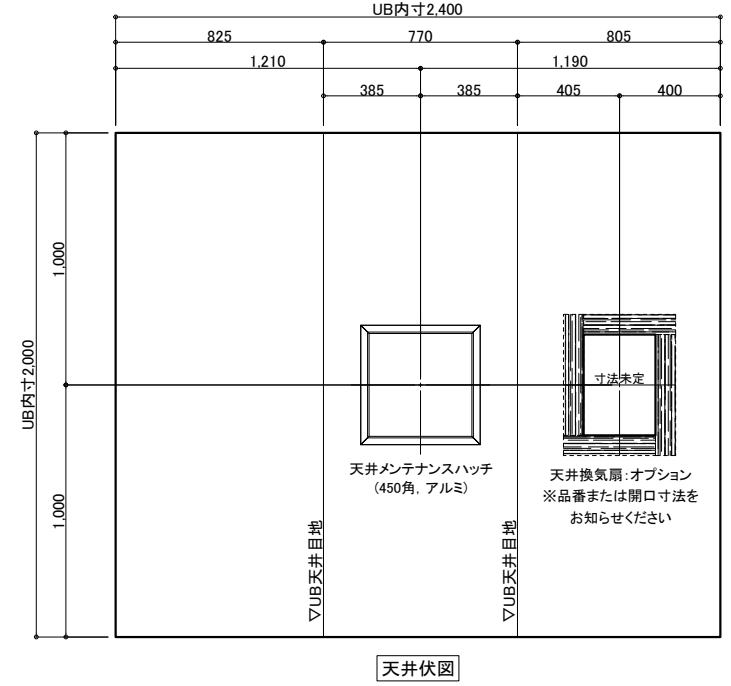
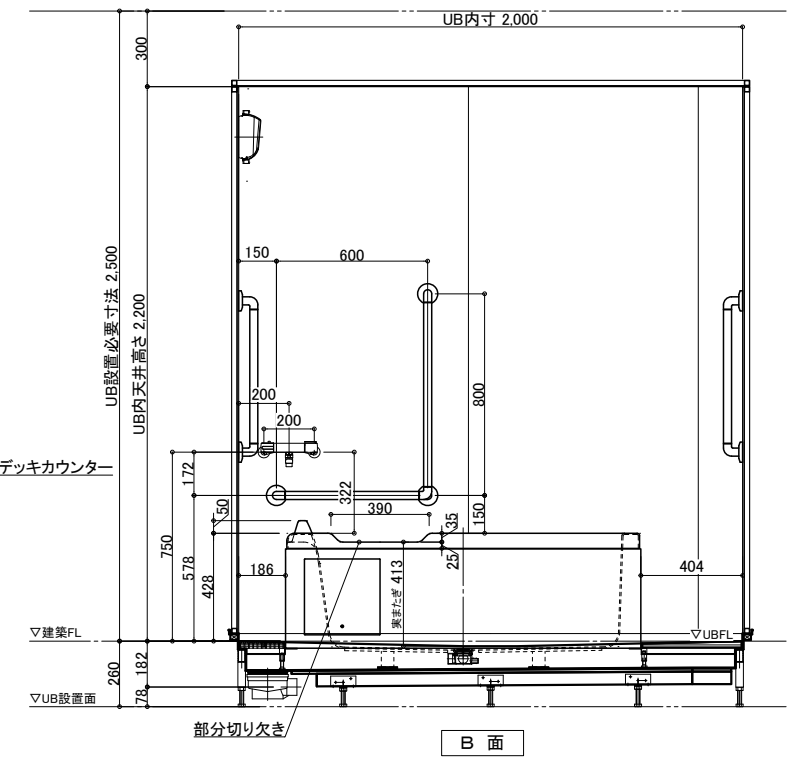
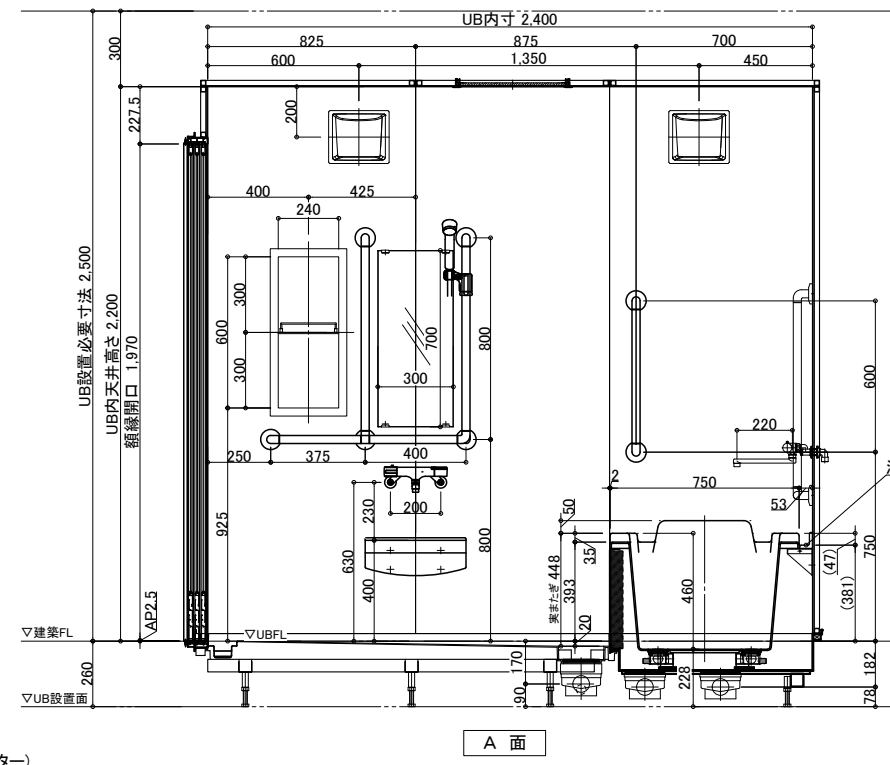
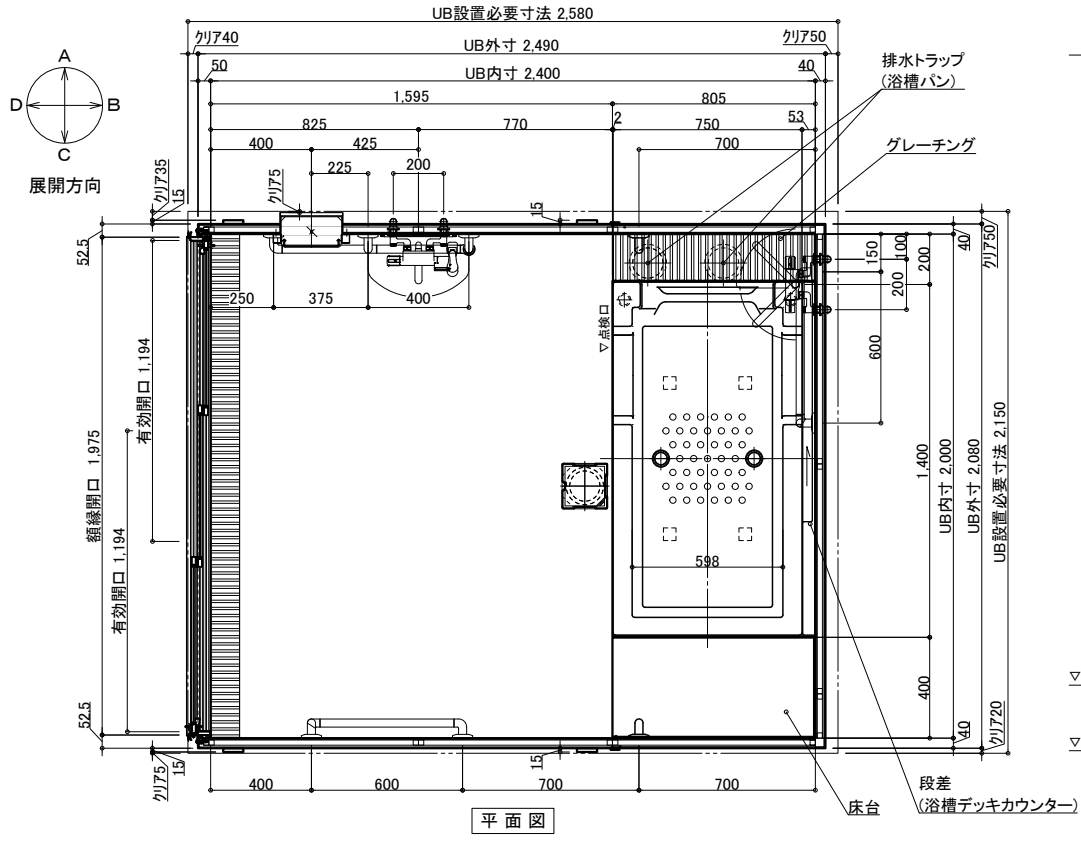


標準図



名称	仕様 (浴槽交換対応)	カラー	数量	名称	仕様	カラー	数量
浴槽	FRP浴槽 FP-1475 部分切欠き、バックレスト、ポップアップ栓	ホワイト	1	本体	手すり	F型 775*800 I型 600 L型 800*600	ホワイト 1 ホワイト 2 ホワイト 2
デッキカウンター	FRP	ホワイト			スライドフック	樹脂製	ホワイト 1
エプロン	ABS	ホワイト			ナースコール加工	UB工事:壁パネル開口まで	*オプション
壁	(*)	(*)		窓枠	フリー窓枠	ホワイト	*オプション
床	FRP	ミディアムグレー/ライトブラウン		水栓金具	洗い場水栓:サーモスイッチシャワーシャワーホース 2m 浴槽水栓:サーモ壁付浴槽水栓 スパウト L=220 (浴槽水栓用)		1
天井	フラット天井	オフホワイト		断熱カバー	断熱カバー		2
ドア	3枚引き戸 (両開き)有効開口:1194	シルキーホワイト	1	給水・給湯管	Rp1/2メネジ止め		
収納	ニッチ棚	ホワイト/ブラック	1	排水管	塩ビ管 VP50		
照明	LED薄型照明	-	2	換気扇	UB工事:天井パネル開口まで		*オプション
洗面置き台	樹脂製	-	1				
鏡	防湿ミラー300*700*15	-	1				

※商品手配時の注意事項
 ・仕様を再確認の上、本図に承認印と日付の記入をお願いします。
 ・承認後の仕様変更につきましては、追加費用の発生となります。
 ・上記に伴い、納期も変更になりますのでご注意ください。

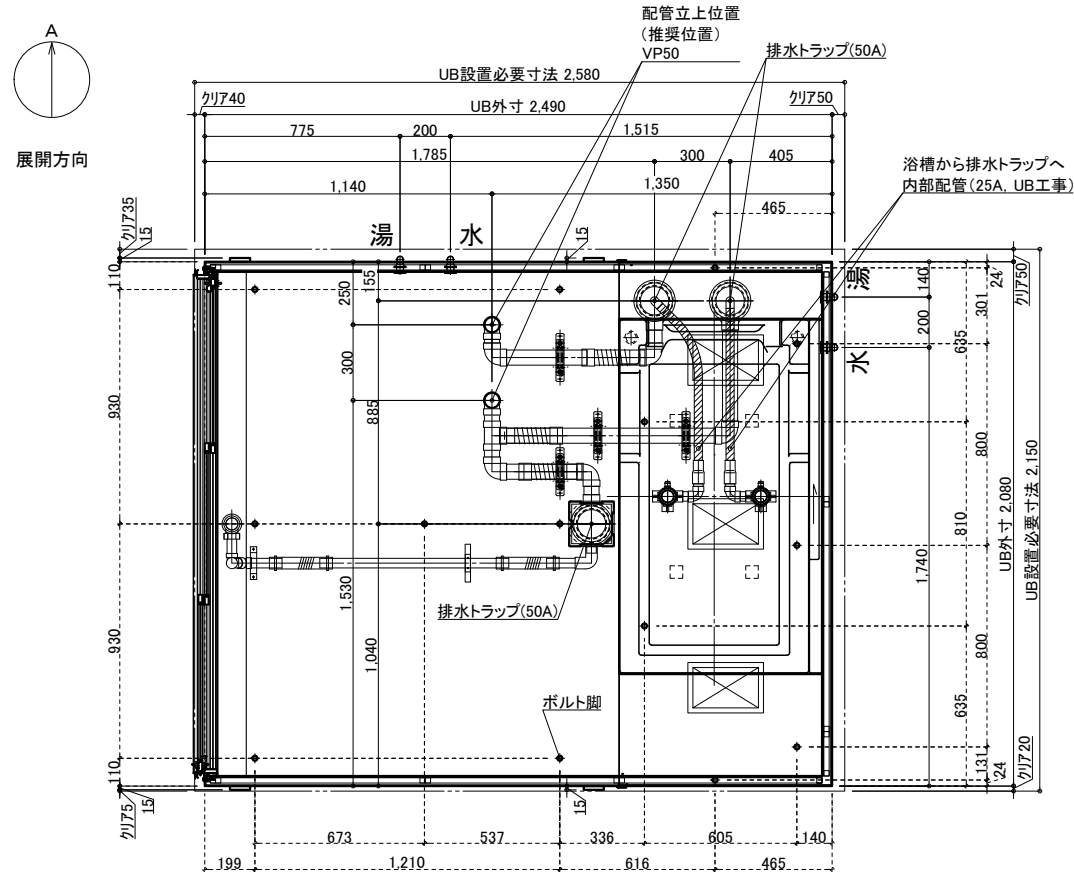
販売店工務店様 施主様
 年月日 年月日
 承認 後図 設計 製図
 熊添

3角法 尺度 1/30(A3)
 2021.02.02
 旧番

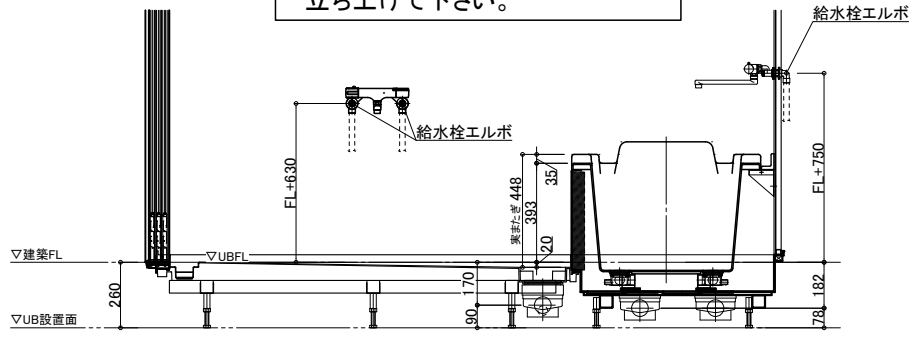
図名 SYX-2024A01-L
 図番 U900 X101L
 -浴槽交換対応-

物件名:
ゆとりけあ
 PROVE
ダイワ化成株式会社

配管系統図／脚位置図

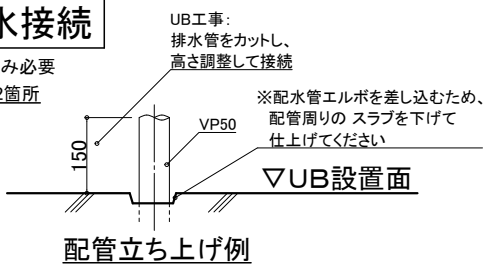


※付属の給水栓エルボ(下図参照)を管に接続し調整可能な状態で立ち上げて下さい。



排水接続

*埋め込み必要 VP50 *2箇所

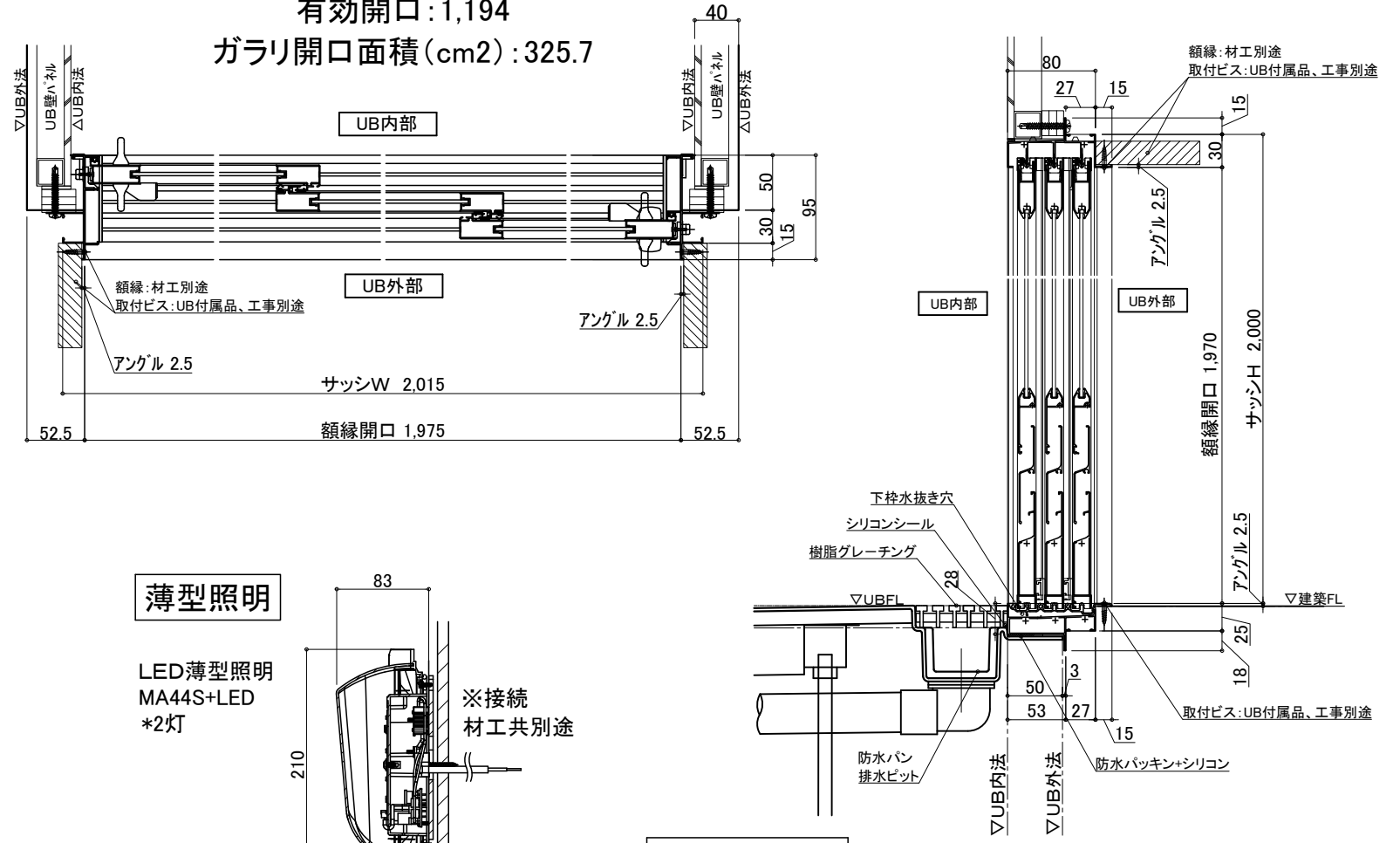


※排水管立ち上げ位置は指定寸法で立ち上げて下さい

※排水管立ち上げ位置は防水パン脚位置より逃げて立ち上げて下さい

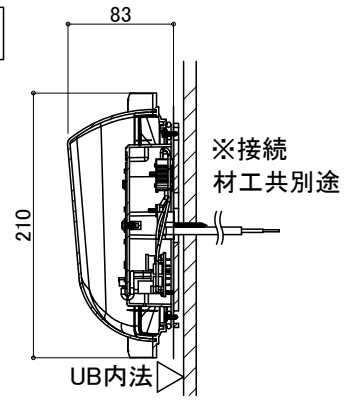
3枚引戸

有効開口: 1,194
ガラリ開口面積(cm²): 325.7



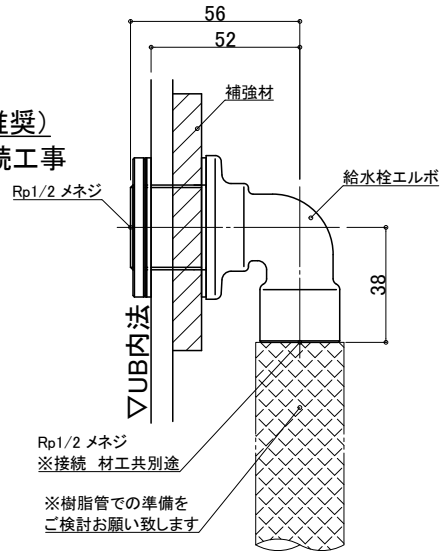
薄型照明

LED薄型照明 MA44S+LED *2灯



給水・給湯接続

- 一次側設備工事:
・給水管の立上(※樹脂管推奨)
・給水栓エルボとの事前接続工事
- UB工事:
・UB内へ引込



ナースコール

材工別途
設置の場合は位置・開口サイズをお知らせください
UB工事: 壁パネル開口まで以降全て一次側設備・電気工事

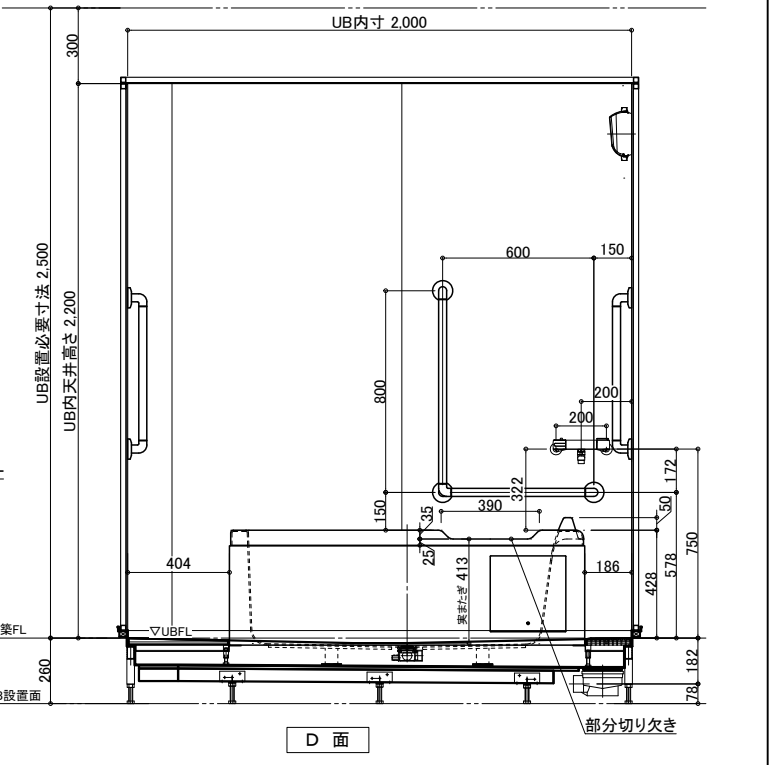
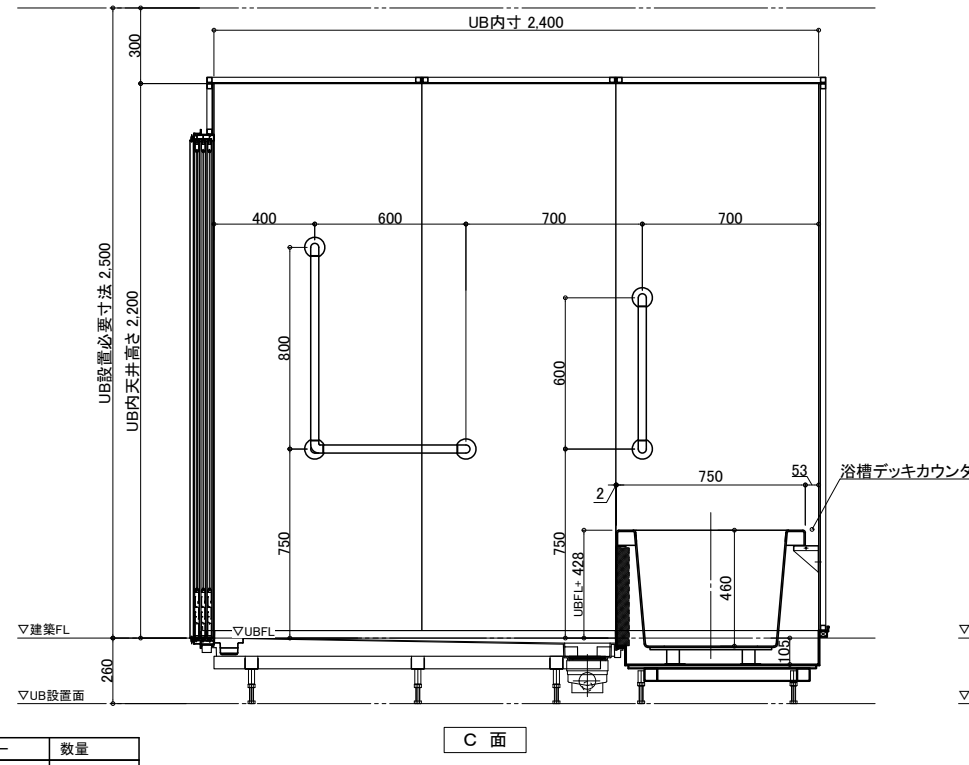
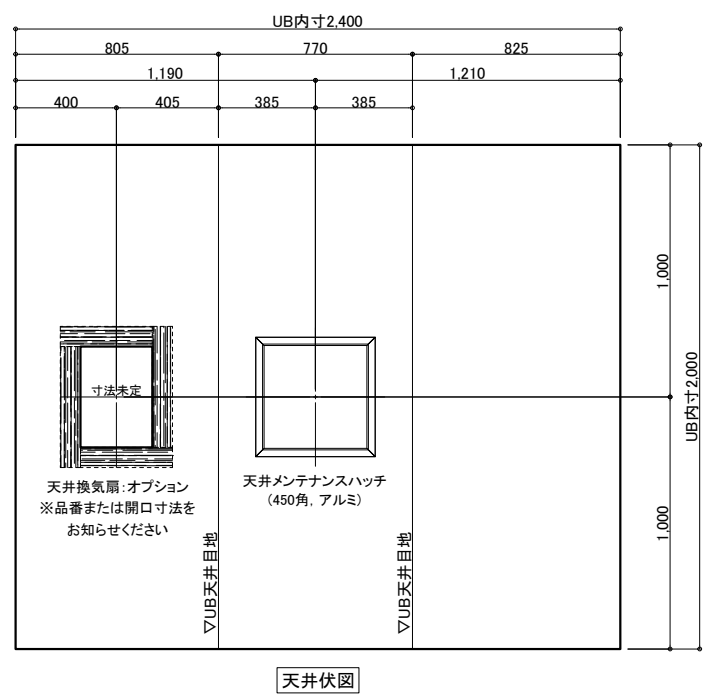
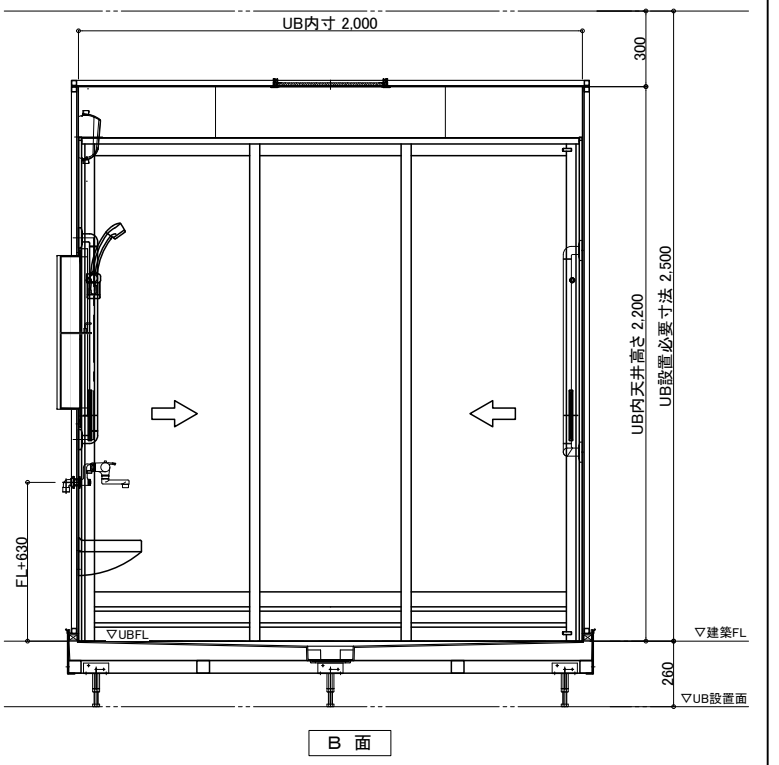
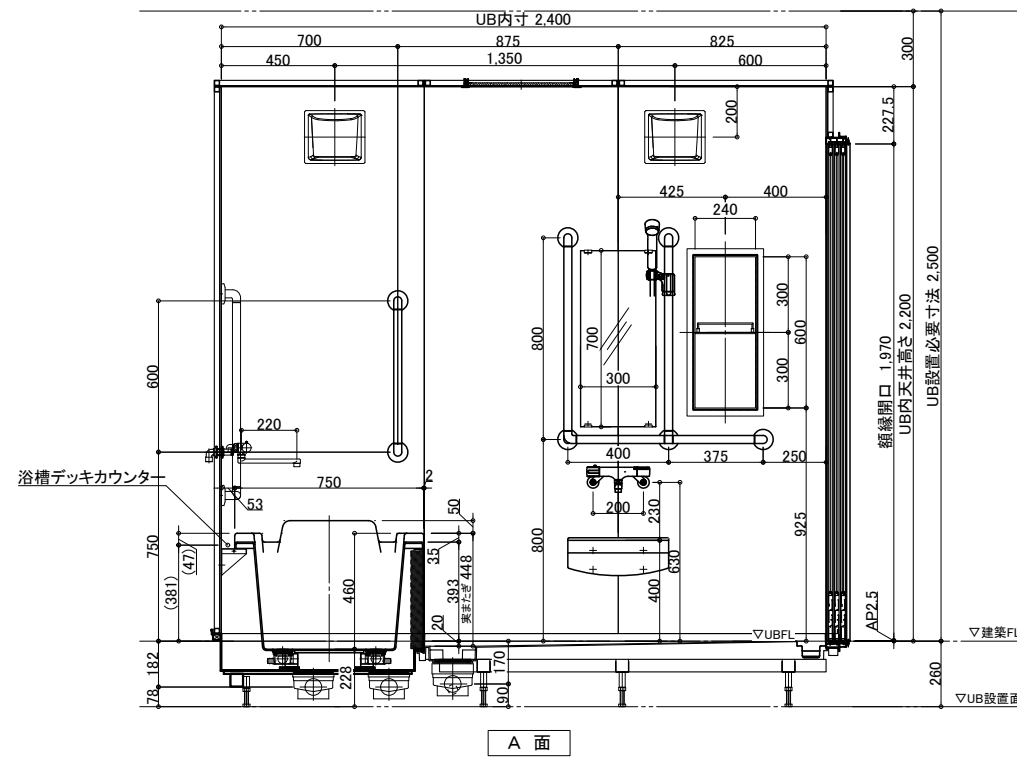
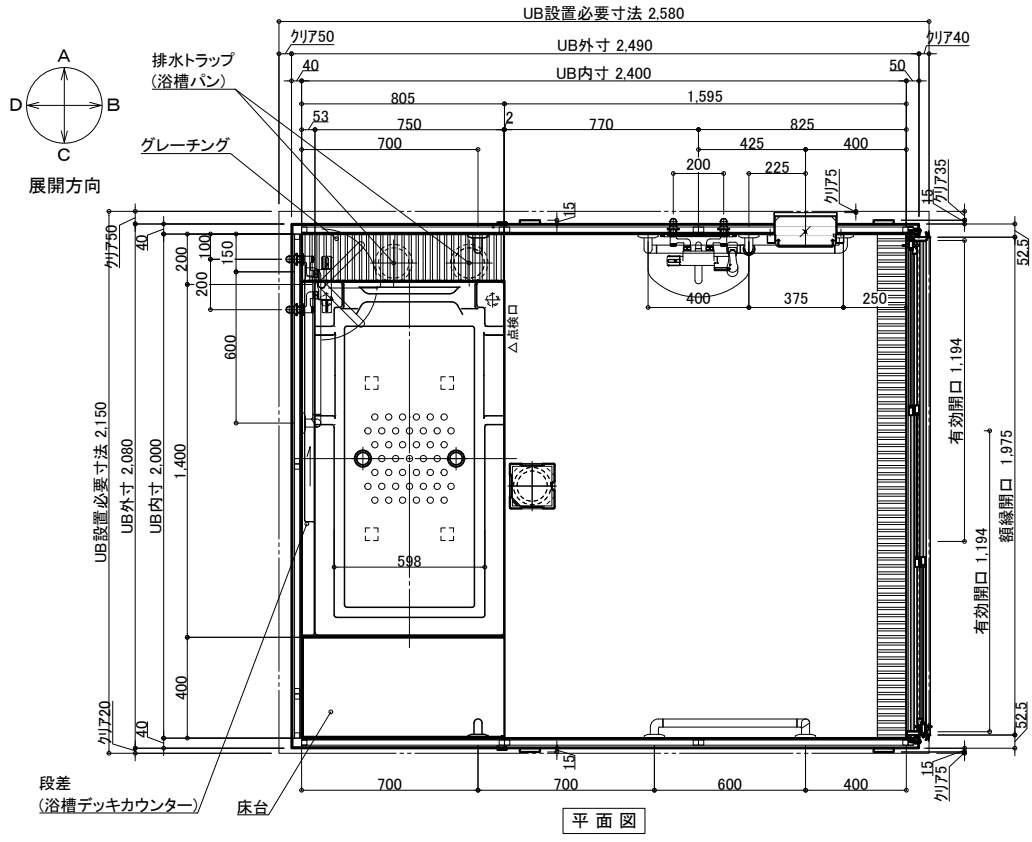
天井換気扇

材工別途(オプションでの用意あり)
メーカー・品番・開口サイズをお知らせください
UB工事: 天井パネル開口まで以降全て一次側設備・電気工事

物件名:

投影法	3角法	尺度	1/30(A3)	図名	SYX-2024A01-L 設備図	
日付	2021.02.02	旧番		図番	U900 X101LS	
承認	検図	設計	製図	製図		-浴槽交換対応-
		熊添				ダイワ化成株式会社

標準図



名称	仕様 (浴槽交換対応)	カラー	数量	名称	仕様	カラー	数量
浴槽	FRP浴槽 FP-1475 部分切欠き, バックレスト, ポップアップ栓	ホワイト	1	本体	F型 775*800	ホワイト	1
デッキカウンター	FRP	ホワイト		本体	I型 600	ホワイト	2
エプロン	ABS	ホワイト		本体	L型 800*600	ホワイト	2
壁	(*)	(*)		本体	樹脂製	ホワイト	1
床	FRP	ミディアムグレー/ライトブラウン		本体	ナースコール加工	ホワイト	*オプション
天井	フラット天井	オフホワイト		本体	フリース栓	ホワイト	*オプション
ドア	3枚引き戸 (両開き) 有効開口: 1194	シルキーホワイト	1	給排水	洗い場水栓: サーマスイッチシャワーシャワーホース 2m		1
収納	ニッチ棚	ホワイト/ブラック	1	給排水	浴槽水栓: サーマ壁付浴槽水栓		1
照明	LED薄型照明	-	2	給排水	スパウト L=220 (浴槽水栓用)		2
洗面置き台	樹脂製	-	1	給排水	断熱カバー		2
鏡	防湿ミラー 300*700*15	-	1	給排水	Rp 1/2メネジ止め		
				給排水	塩ビ管 VP50		
				給排水	排水管		
				換気扇	UB工事: 天井パネル開口まで		*オプション

※商品手配時の注意事項

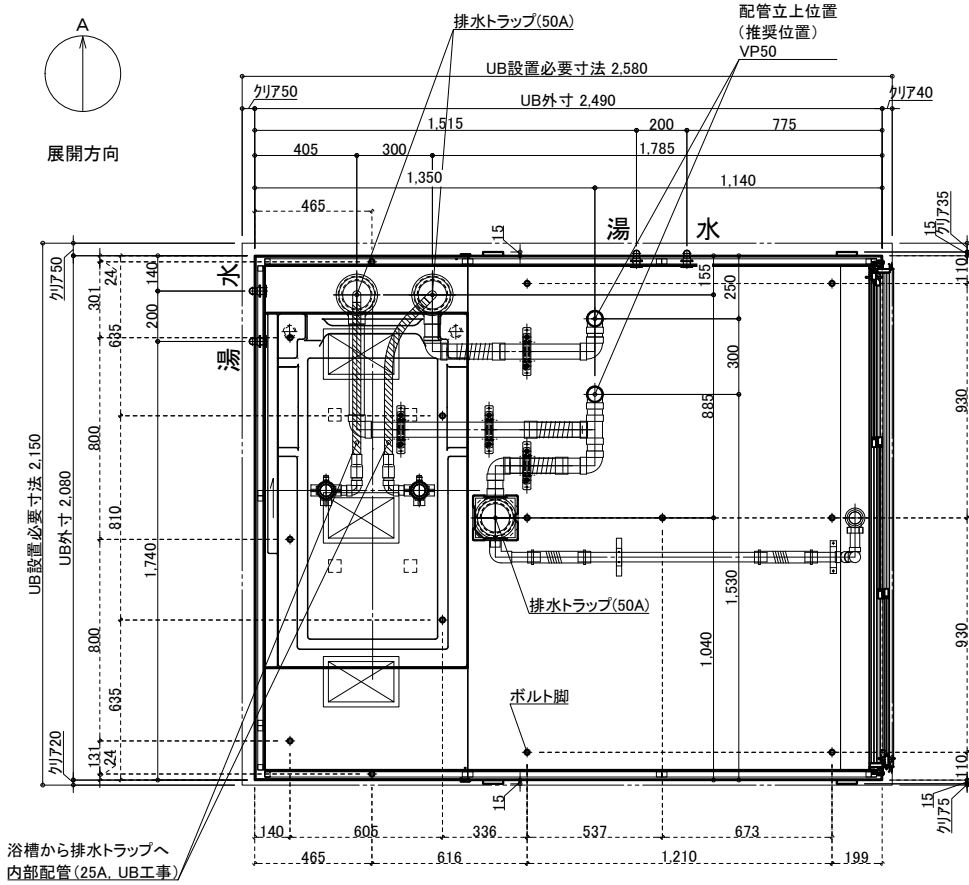
- 仕様を再確認の上、本図に承認印と日付の記入をお願いします。
- 承認後の仕様変更につきましては、追加費用の発生となります。
- 上記に伴い、納期も変更になりますのでご注意ください。

承認印	販売店工務店様	施工様	投影法	3角法	尺度	1/30(A3)	図名	SYX-2024A01-R	物件名: 目とりけあ PROVE -浴槽交換対応-
	年月日	年月日	日付	2021.02.02	旧番		図番	U900 X101R	
			承認	後図	設計	製図			

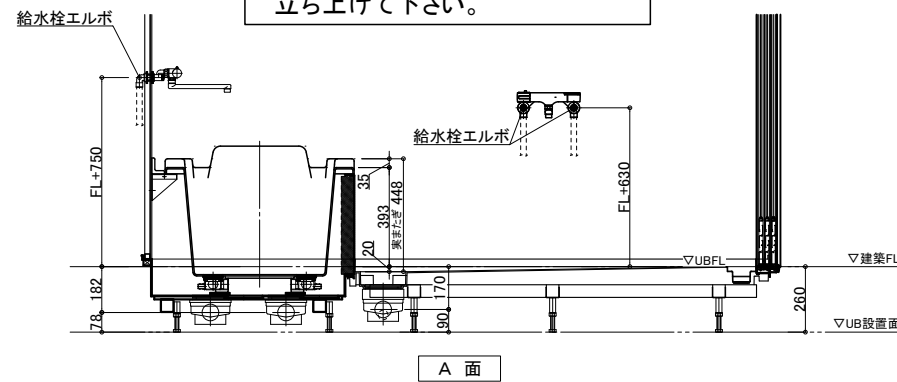
熊添

ダイワ化成株式会社

配管系統図／脚位置図

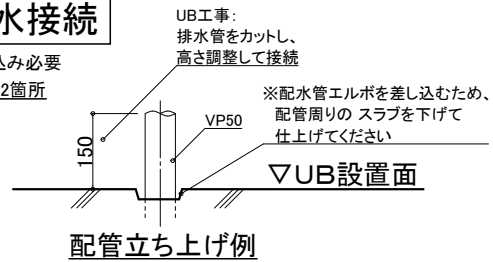


※付属の給水栓エルボ(下図参照)を管に接続し調整可能な状態で立ち上げて下さい。



排水接続

*埋め込み必要 VP50 *2箇所

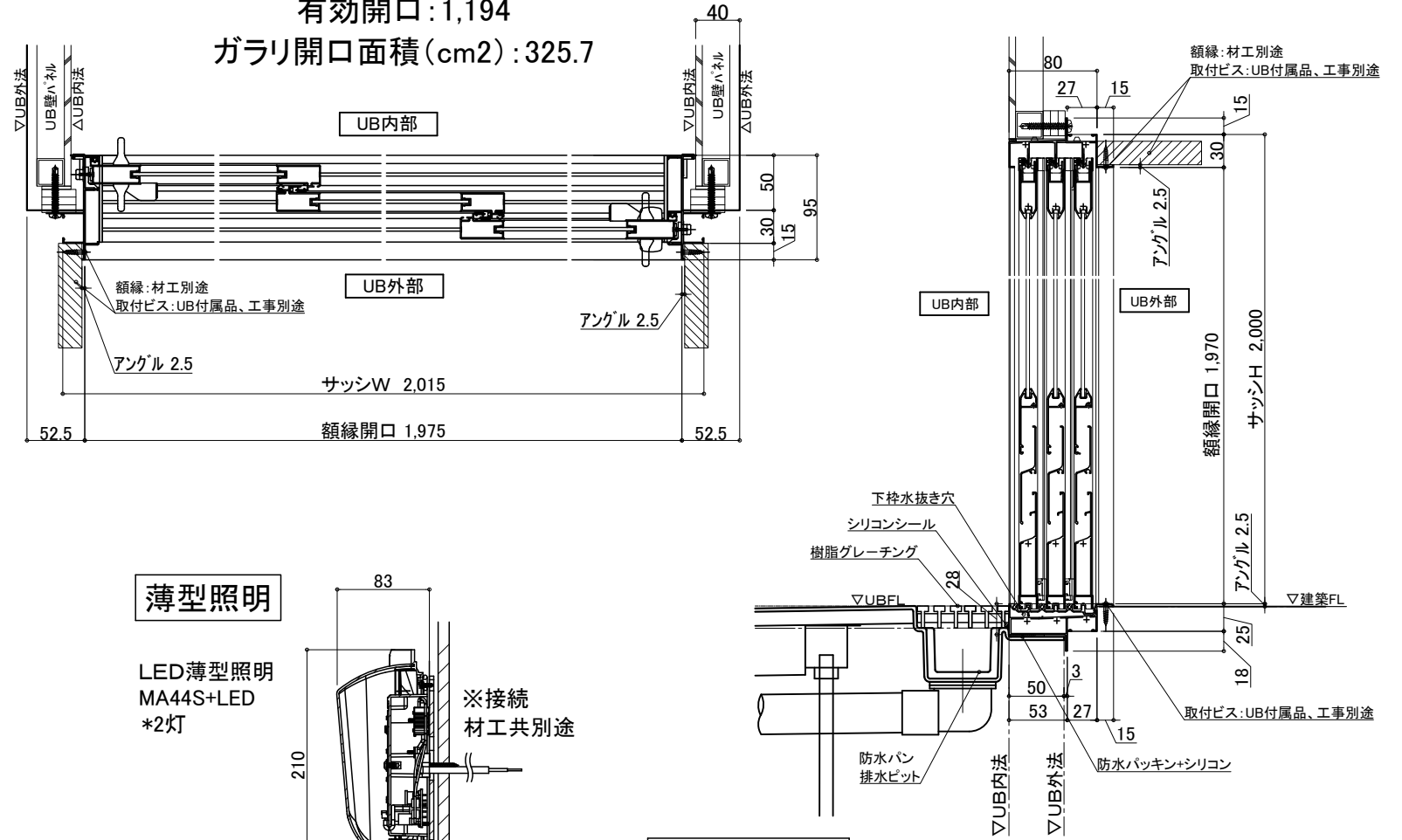


※排水管立ち上げ位置は指定寸法で立ち上げて下さい

※排水管立ち上げ位置は防水パン脚位置より逃げて立ち上げて下さい

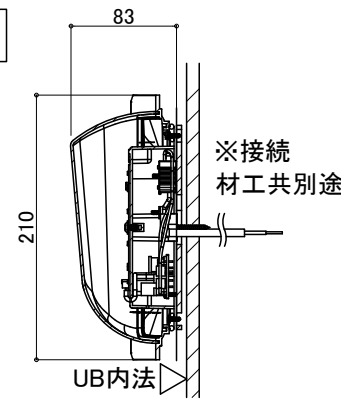
3枚引戸

有効開口: 1,194
 ガラリ開口面積(cm²): 325.7



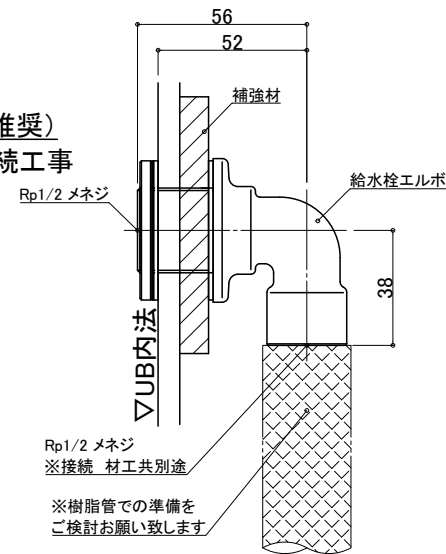
薄型照明

LED薄型照明 MA44S+LED *2灯



給水・給湯接続

- 一次側設備工事:
 ・給水管の立上(※樹脂管推奨)
 ・給水栓エルボとの事前接続工事
- UB工事:
 ・UB内へ引込



ナースコール

材工別途

設置の場合は位置・開口サイズをお知らせください

UB工事: 壁パネル開口まで以降全て一次側設備・電気工事

天井換気扇

材工別途(オプションでの用意あり)

メーカー・品番・開口サイズをお知らせください

UB工事: 天井パネル開口まで以降全て一次側設備・電気工事

物件名:

投影法	3角法	尺度	1/30(A3)	図名	SYX-2024A01-R 設備図	介護システムバス ゆとりけあ PROVE -浴槽交換対応-
日付	2021.02.02	旧番		図番	U900 X101RS	
承認	検図	設計	製図			
		熊添				ダイワ化成株式会社