

特に注意していただきたいこと

お客様に事故のないよう、施工前に、必ずこの説明書をよくお

用語および記号の説明

- ⚠ **警告** 守らないと、重傷を負うことがあります。
- ⚠ **注意** 守らないと、ケガをしたり、家財に損害を与えることがあります。
- ⊘ 「禁止」「してはいけません。」
- Ⓜ 「遵守」「指示通りしてください。」
- ⊘ 「風呂、シャワーなどの水場での使用禁止」

注意

浴室内の水のかかる場所や表面に水滴が生じるような湿気の多い場所では、凍結防止ヒーターや電磁バルブ等の電気器具は設置しないでください。電磁バルブが故障したり、乾電池が液漏れする恐れがあります。

簡易水洗小便器の汚水配管は、必ず便槽に接続してください。簡易水洗小便器は、便槽に接続する便器です。本水洗小便器の汚水配管は、必ず下水道か合併処理浄化槽に接続してください。

この施工説明書以外の改造はしないでください。故障や漏水の原因となります。

施工後、小便器や給排水配管からの漏水がないことを点検してください。漏水すると、床が水浸しになり家財を濡らす原因となります。

凍結の恐れのあるときは、注意してください。室内暖房など適切な処理を行ってください。

配管上の注意事項

- 使用水道圧
フラッシュバルブ式 : 0.04~0.7MPa
電磁バルブ式 : 0.04~0.7MPa
センサー式 : 0.04~0.7MPa
カラン式 : 0.04MPa以下
この範囲外で使用すると止水不良の原因となります。水圧0.1MPa以下では洗浄力が弱くなります。
- 水道配管内の砂やゴミは取り除いてください。バルブの止水不良の原因となります。
- 水道配管は、しっかり固定してください。水撃作用(ウォーターハンマー)の原因となります。
- 床フランジと汚水配管の間は確実にシールしてください。臭気漏れの原因となります。
- 配管の接合部は、確実に接着し十分な耐久性と気密性を確保してください。
- 臭突の設置をお勧めします。
- 配管工事完了後、約10ℓの水を流して配管接合部からの漏水がないかを確認してください。
- 井戸水ご使用の注意
井戸水の水質によっては、バルブ内部が腐食して故障することがあります。保証対象外となります。

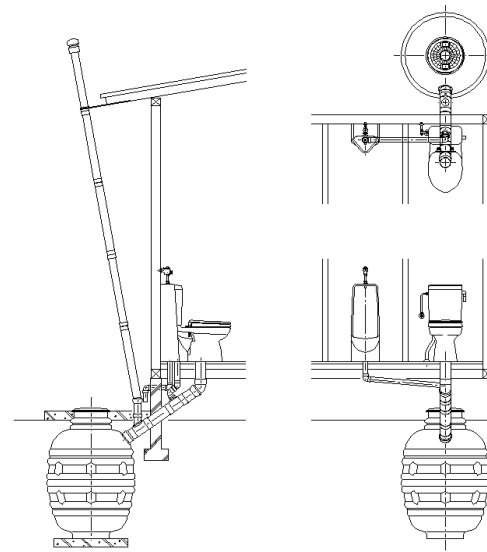
梱包内容の確認

品名	数	品名	数
① 小便器本体	1	⑤ 電磁バルブ	いずれか1
② ノズル	1	⑥ フラッシュバルブ	1
③ 排水トラップ	1	⑦ センサー式自動水栓	1
④ 目皿	1	⑧ カラン	1
④ 床フランジ(パッキン付)	1	⑨ 木ねじ、カールプラグ	各2

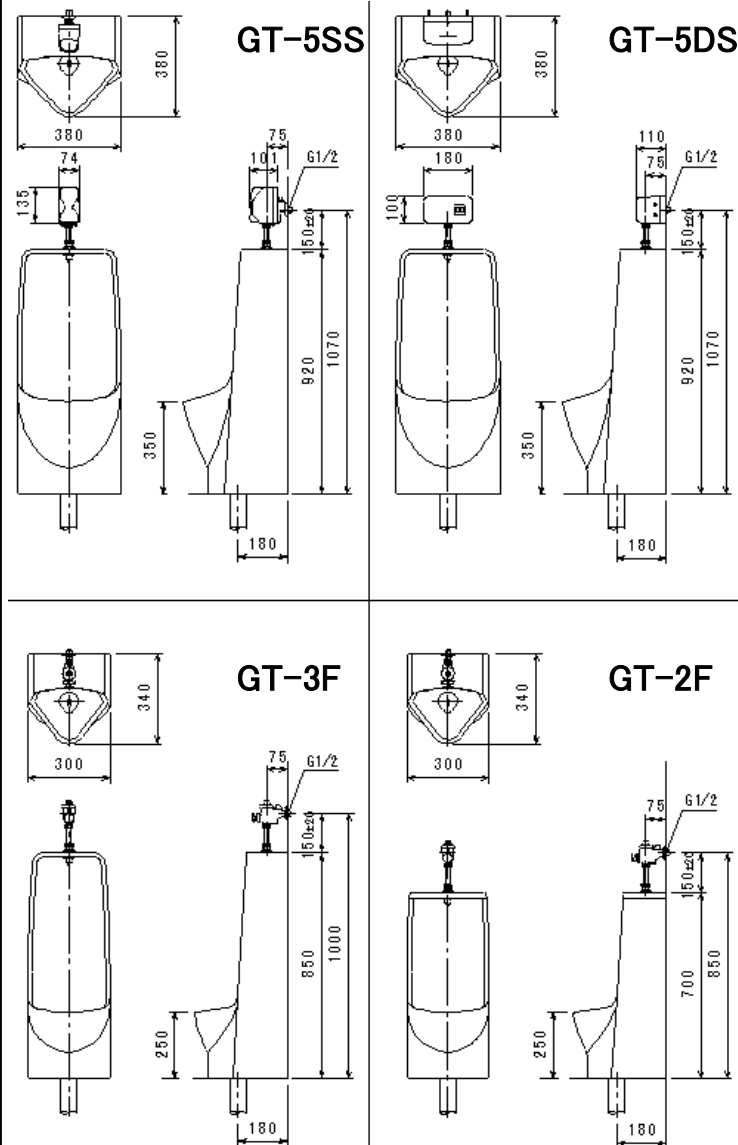
別途に用意していただくもの

シールトテープ、塩ビ用接着剤、小便管セット

標準施工



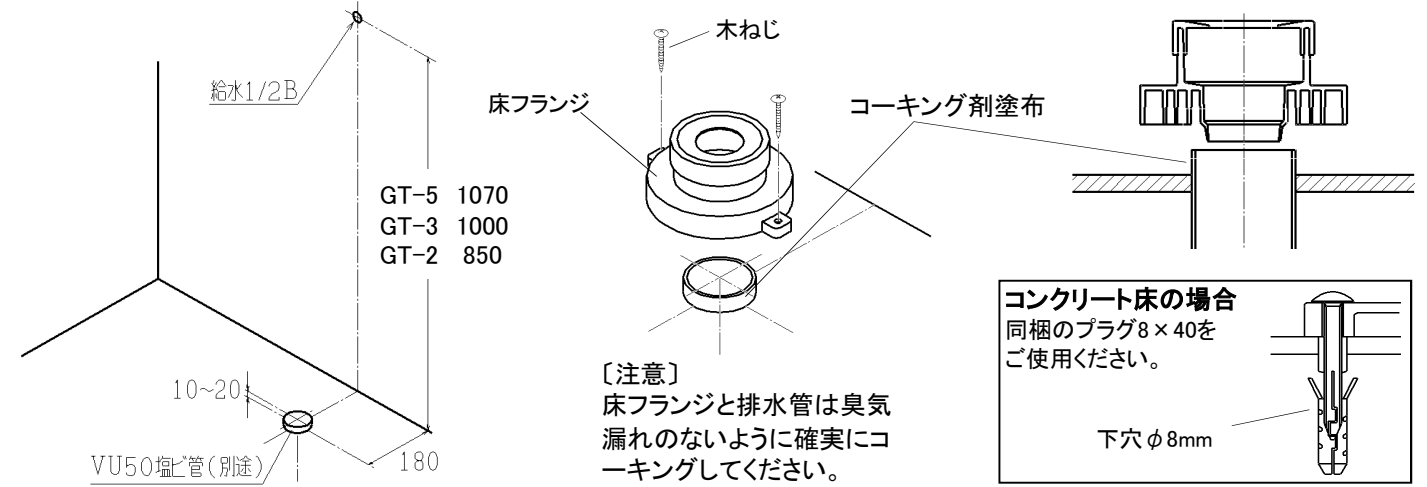
寸法図



施工の手順

1 給排水管の位置決めと床フランジの取付

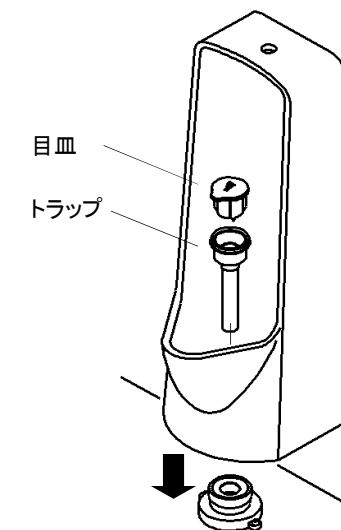
下図に従って、給排水管の位置を決めてください。



排水管VU50・VU100・VU75・VU65・VS51*54が接続できる床フランジになっています。

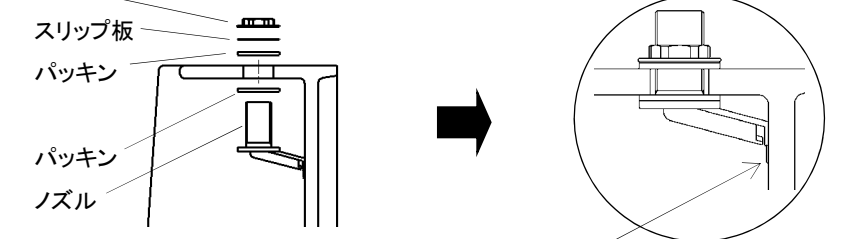
2 小便器の据付

床フランジに差し込むように小便器を据え付けてください。



3 ノズルの取付

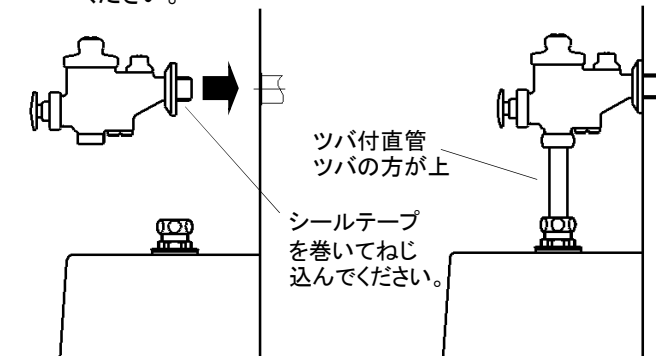
ノズルを取り付けてください。



ノズルの先端を壁面に押し付けるように当てて取り付けてください。残水がありますので、壁面に当たっていないと残水が水滴となって垂れます。

4 フラッシュバルブ(又はカラン)の取付

フラッシュバルブ(又はカラン)を給水管に取り付けてください。



〔カラン式〕洗浄水が小便器から飛び出すときは元栓を飛び出さないように調整するか、飛び出さないように回してお使いください。

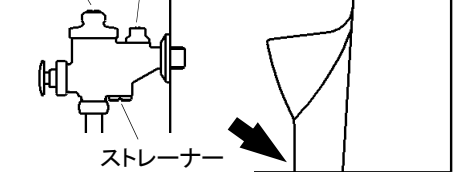
5 点検、洗浄時間の調節

バルブを操作し、各部の漏れの有無を点検をしてください。水量調整ネジで水量を調整してください。水勢調整ネジで水の勢いを調整してください。特に洗浄水が小便器から外に飛び出すときは出ないように調整してください。

工場出荷時は簡水設定の水圧0.4MPaにて水量200cc
本水洗時は、水量調整ネジを最大に設定してください。

水量調整ネジ 時計回り→減 反時計回り→増
水勢調整ネジ 止水栓

出荷時設定	洗浄時間
GT	1秒

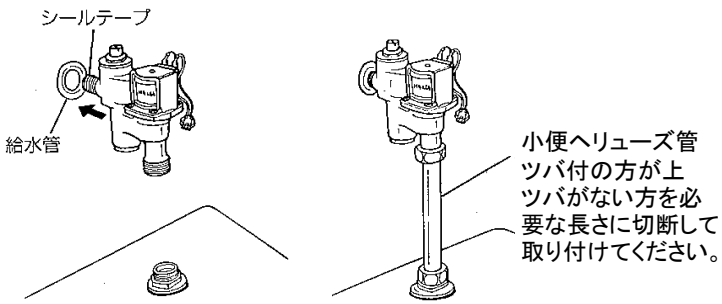


〔注意〕押しボタンを連続して押さないでください。連続して押すと、洗浄水が出なくなることがあります。これは、異常ではありません。5秒経ってから押すと流れます。

電磁バルブ式の場合

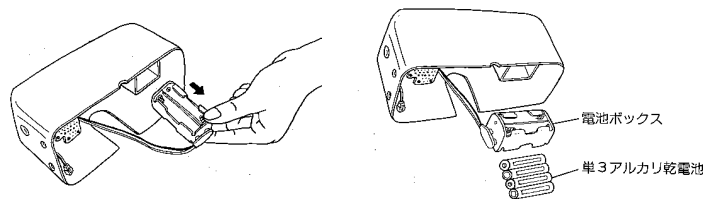
1 バルブ本体の取付

ねじ部にシールテープを巻いて給水管に取り付けてください。その時、バルブケース裏を合わせながらねじ込んでください。合わせ方は、「2 バルブケース裏の取付」をご覧ください。ねじ込み過ぎたり、ねじ込み不足になると、バルブケースが取り付けなくなりますので、ご注意ください。



3 乾電池のセット

付属の単3アルカリ乾電池×4本をセットしていますので、確認してください。



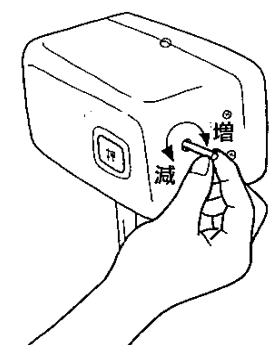
〔注意〕
乾電池の(+)(-)を確認して正しく入れてください。間違えて逆に入れると乾電池が液漏れしたり、破裂したりする恐れがあります。また便器への水が放出になることがあります。新しい乾電池と使用済乾電池や使いかけ乾電池、他の種類の乾電池を

5 洗浄時間の調節

工場出荷時は、洗浄時間を最小の0.5秒に設定しています。水道圧で洗浄水量が変わりますので、水量の多いときや少ないときは、小さめの(-)ドライバーで回して調節してください。本水洗の時は、最大の5秒に設定してください。

時計回り：増 反時計回り：減

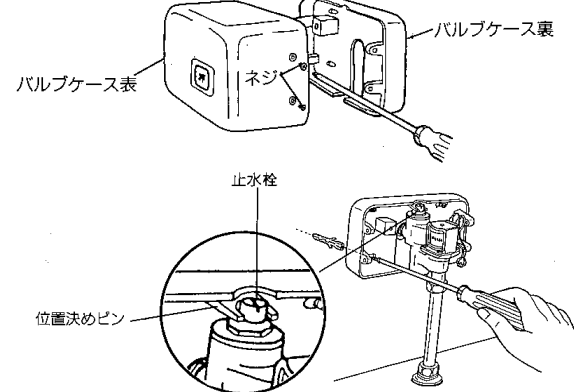
〔注意〕
ドライバーで強く押ししたり、回し過ぎると調節ねじが破損しますので、軽く回してください。



出荷時設定	
GT	洗浄時間
GT	0.5秒

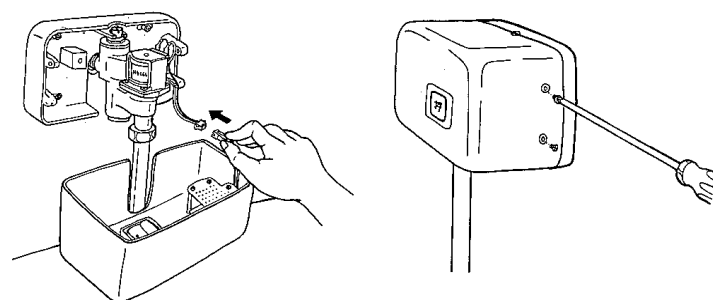
2 バルブケース裏の取付

+ドライバーで左右4本のねじを外して、バルブケースの表と裏を開けてください。バルブケース裏を壁に取り付けてください。その時、位置決めピンを止水栓に合わせてください。



4 配線の接続とバルブケース表の取付

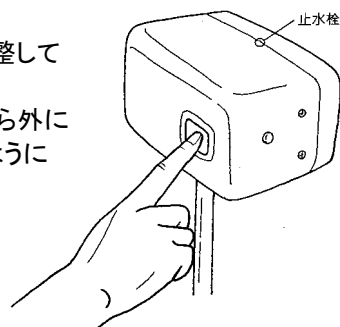
基板と電磁弁の配線を接続してバルブケース表を取り付けてください。



6 点検

洗浄ボタンを押して洗浄水を流し、各部の漏れの有無を点検してください。

止水栓で水の勢いを調整してください。特に洗浄水が小便器から外に飛び出すときは出ないように調整してください。



工事完了後
取扱説明書(保証書付)を必ずお客様にお渡しください。
保証書は必要事項を記入してお渡しください。

ダイワ化成株式会社

本社営業部 福岡市中央区白金1-13-1
TEL 092-521-1800

2012

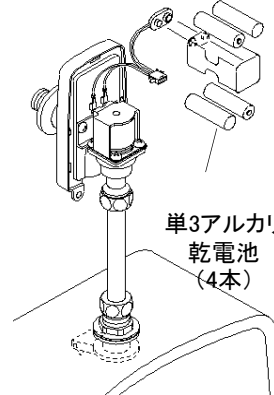
センサー式の場合

施工前の注意

- 誤動作が生じないよう、取付前に必ず確認してください。
- ・センサー感知距離範囲内に障害物がないようにしてください。
- ・センサー正面がステンレス、鏡等、反射しやすい場所は避けてください。
- ・直射日光が当たる場所は避けてください。
- ・他の光電センサーと対向しないようにしてください。
- ・センサーの黒レンズ部を傷つけたり汚したりしないでください。
- ・水がかかるような場所には設置しないでください。

2 乾電池のセット

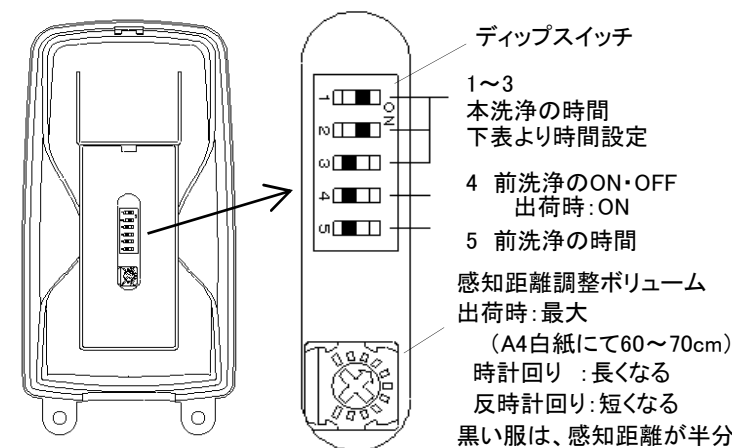
付属の単3アルカリ乾電池×4本をセットしていますので、確認してください。



〔注意〕
・乾電池の(+)(-)を確認して正しく入れてください。
・間違えて逆に入れると乾電池が液漏れしたり、破裂したりする恐れがあります。
また小便器への水が放出になることがあります。
・新しい乾電池と使用済乾電池や使いかけ乾電池、他の種類の乾電池を混ぜて使用しないでください。
以上は、回路基板を壊す恐れが

4 洗浄時間、感知距離の変え方

工場出荷時は、洗浄時間を下記の時間に設定しています。必要に応じて変更してください。



出荷時設定		
洗浄時間	前洗浄	本洗浄
GT	0.5秒	1秒

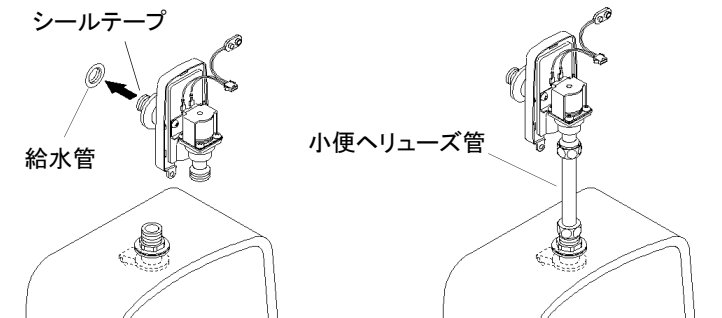
洗浄時間(秒)	右:ON 左:OFF							
	0.5	1	1.5	2	3	4	6	8
水圧0.2MPa時	105	200	280	350	500	690	1000	1350
水圧0.4MPa時	190	300	420	540	780	1000	1500	2000
水圧0.75MPa時	140	230	320	400	560	750	1100	1430
ディップスイッチの番号	1	■	■	■	■	■	■	■
	2	■	■	■	■	■	■	■
	3	■	■	■	■	■	■	■

前洗浄の切り替え	OFF	ON
ディップスイッチの番号	■	■

前洗浄の洗浄時間(秒)	0.5	1
ディップスイッチの番号	■	■

1 バルブ本体の取付

ねじ部にシールテープを巻いて給水管に取り付けてください。小便ヘリューズ管のツバ付の方を上にして、ツバがない方を必要な長さに切断して取り付けしてください。



3 配線の接続とバルブケース表の取付

コネクターを差し込んで接続してください。

注)配線を無理に引っ張らないでください。

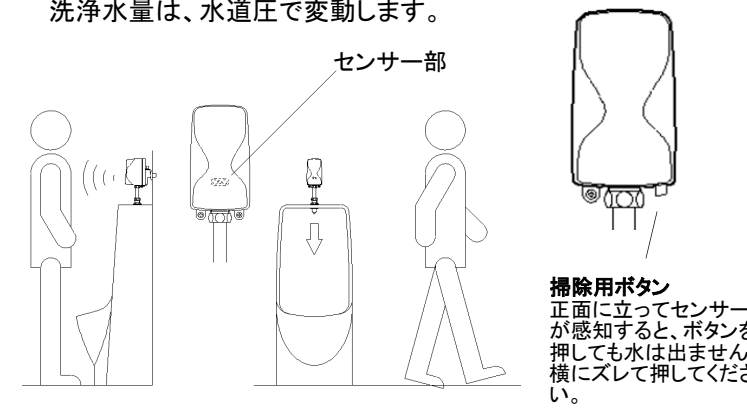
バルブケース表をねじ2本で軽く締めて取り付けしてください。

5 水勢の調整

水勢調整ネジで水の勢いを調整してください。特に洗浄水が小便器から外に飛び出すときは必ず飛び出さないように調整してください。時計回り：減 反時計回り：増

6 点検

動作の確認と各部からの漏水の有無を点検してください。40cm以内に立ち、センサーが人を感知してから2秒以内に前洗浄を流し、5~7秒後に本洗浄を自動で流します。その前に離れると洗浄水は流れません。洗浄時間と感知距離を確認し、必要であれば調節してください。洗浄水量は、水道圧で変動します。



掃除用ボタン
正面に立ってセンサーが感知すると、ボタンを押しても水は出ません。横にズレて押ししてください。