

簡易水洗便器 クリーンフラッシュ サービス部品表 2022-7～

- 表示価格は2022年7月現在のものです。
- 表示価格は部品のみメーカー希望小売価格で、工事費は別途となります。
また、消費税は含まれておりません。
別途消費税相当額のご負担をお願いします。
- 記載部品の仕様、価格は変更する場合がありますのでご了承ください。

《お願い》

製造を止めてから6年以上経過した部品については、金型が
使えないものがあるためサービス部品の供給ができません。
1ページの **廃番案内** でご確認ください。



Daiwa Kasei

ダイワ化成株式会社

目 次

<p>後継品(洋式) 2</p> <p>後継品(和式)(小便器)(便座) ... 3</p> <p>サービス部品取替手順動画一覧 4</p> <p>洋風簡易水洗便器</p> <p style="padding-left: 20px;">FZ500 5 ~ 9</p> <p style="padding-left: 20px;">FZ400 10~14</p> <p style="padding-left: 20px;">FZ300 15~19</p> <p style="padding-left: 20px;">FZ50T・FZ40T 20~23</p> <p style="padding-left: 20px;">FA5T・FA4T 24~27</p> <p style="padding-left: 20px;">F8DG・F8CF・F8CFG 28~30</p> <p style="padding-left: 20px;">FC7 31~33</p>	<p>和風簡易水洗便器</p> <p style="padding-left: 20px;">JZ 34~37</p> <p style="padding-left: 20px;">JT 38~40</p> <p style="padding-left: 20px;">J8DG・J8CF・J8CFG 41~43</p> <p>ストール小便器</p> <p style="padding-left: 20px;">GT 44~46</p> <p>暖房便座・普通便座</p> <p style="padding-left: 20px;">S-7・SW-7 47・48</p> <p>手洗器HW 49</p> <p>手洗器HW-SS 50</p> <p>FAI 51</p> <p>ねじ類 52~54</p>
---------------------------------------------------------------------------------------------------------------------------------------------------------------------------------------------------------------------------------------------------------------------------------------------------------------------------------------------------------------------------------------------------------------------------------------------------------------------------------------------------	------------------------------------------------------------------------------------------------------------------------------------------------------------------------------------------------------------------------------------------------------------------------------------------------------------------------------------------------------------------------------------------------------------------------

廃番案内 (下記機種 of サービス部品は供給できません。)

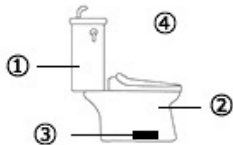
洋 式	F1 , F2 , F5 , F15 , F16 , F8 , F8C , F18 , EXF16 , FX40 , FX30 F8CAG , FX116 , FX200 , FX201 , E16X , F18X , FC1 , FC2 , FX170
和 式	J1 , J2 , J10 , JX , J8CAG
小便器	ST-5 , ST-3 , ST-30 , ST-50
便 座	S-3 , SW-3 , SW-5 , S-6 , SW-6

後継品(洋式)

機種	発売日	廃番日	
F1.F2.F5	1974年10月	1991年 7月	①
F15	1980年 9月	1987年10月	②
F16	1983年 1月	1987年10月	③
F8	1984年11月	1991年 7月	④
F8C	1986年 9月	1991年 7月	⑤
F18	1986年 9月	2004年 7月	⑥
EXF16	1987年 6月	1994年12月	⑦
FX40	1990年12月	1993年 7月	⑧
FX30	1990年12月	1993年 9月	⑨
F8CAG	1991年 7月	1994年 5月	⑩
FX116	1993年 4月	2003年10月	⑪
FX200.201	1993年 4月	2003年11月	⑫
E16X	1993年11月	2003年11月	
F18X	1993年 4月	2004年 7月	⑬
FC1	1997年 6月	1998年 2月	⑭
FC2	1998年 2月	2009年 8月	⑮
FX170	1999年 2月	2003年10月	⑯

洋式

洋式



- ① トイレタンク
- ② 便器
- ③ 排水芯
- ④ 商品

【サイズ】
レギュラー = 標準
エロンゲート = 大型

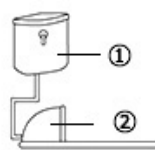
機種	材質	排水芯	後継機種(同等品)
① F1	①タカ: 樹脂 ②便器: 陶器	400	なし(お問合せ下さい)
① F2	①タカ: 樹脂 ②便器: 陶器	360	なし(お問合せ下さい)
① F5	①タカ: 樹脂 ②便器: 陶器	420	③排水芯: FZ300(レバー式)
② F15	①タカ: 陶器 ②便器: 陶器	470	④商品: FZ400 ③排水芯: FZ500(エロンゲート)
③ F16	①タカ: 陶器 ②便器: 陶器	470	④商品: FZ400 ③排水芯: FZ500(エロンゲート)
④ F8	①タカ: 樹脂 ②便器: 陶器	430	なし(お問合せ下さい) ③排水芯: FZ400(レバー式)
⑤ F8C	②便器: 陶器	300	なし(お問合せ下さい)

機種	材質	排水芯	後継機種(同等品)
⑥ F18	①タカ: 樹脂 ②便器: 陶器	430	④商品: FZ300 ③排水芯: FZ400(タンク: 陶器)
⑦ EXF16	①タカ: 陶器 ②便器: 陶器	470	④商品: FZ400 ③排水芯: FZ500(エロンゲート)
⑧ FX40	①タカ: 陶器 ②便器: 陶器	470	④商品: FZ400 ③排水芯: FZ500(エロンゲート)
⑨ FX30	①タカ: 樹脂 ②便器: 陶器	440	④商品: FZ300 ③排水芯: FZ400(タンク: 陶器)
⑩ F8CAG	②便器: 陶器	320	④商品: F8-CFG
⑪ FX116	①タカ: 陶器 ②便器: 陶器	430	④商品: FZ400
⑫ FX200	①タカ: 陶器 ②便器: 陶器	470	④商品: FZ500
⑫ FX201	①タカ: 陶器 ②便器: 陶器	470	④商品: FZ500
⑬ F18X	①タカ: 樹脂 ②便器: 陶器	430	④商品: FZ300 ③排水芯: FZ400(タンク: 陶器)
⑭ FC1	①タカ: 樹脂 ②便器: 樹脂	380	④商品: FC7
⑮ FC2	①タカ: 樹脂 ②便器: 陶器	380	④商品: FC7
⑯ FX170	①タカ: 陶器 ②便器: 陶器	470	④商品: FZ400 ③排水芯: FZ500(エロンゲート)

後継品 (和式)

	機種	発売日	廃番日	
和式	J1	1976年 6月	1977年 7月	17
	J2	1977年 7月	1987年10月	18
	J10	1982年 9月	1990年 8月	19
	JX	1989年 8月	2006年10月	20
	J8CAG	1992年 2月	1994年 6月	21

和式



- ① トイレタンク
- ② 便器

	機種	材質	排水芯	後継機種(同等品)
17	J1(バケ2個付)	①タケ:樹脂 ②便器:陶器	580	JZ
18	J2	①タケ:樹脂 ②便器:陶器	615	JZ
19	J10	①タケ:陶器 ②便器:陶器	650	JZ
20	JX	①タケ:陶器 ②便器:陶器	640	JZ
21	J8CAG	②便器:陶器	640	J8CFG

後継品 (小便器)

	機種	発売日	廃番日	
小便器	ST-5	1988年 9月	1995年 3月	22
	ST-3	1989年 6月	1995年 6月	23
	ST-30.50	1995年 3月	2006年 2月	24

	機種	材質	排水芯	後継機種(同等品)
22	ST-5	陶器	180	GT-5
23	ST-3	陶器	180	GT-3
24	ST-30	陶器	180	GT-3
24	ST-50	陶器	180	GT-5

後継品 (便座)

	機種	発売日	廃番日	
便座	S-3.SW-3	1987年頃	1993年 3月	25
	SW-5	1993年 3月	2001年 7月	26
	S-6.SW-6	2001年 8月	2012年 4月	27

	機種	材質	ヒンジ取付ピッチ	後継機種(同等品)
25	S-3	樹脂	140	S-7
25	SW-3	樹脂	140	SW-7
26	SW-5	樹脂	140	SW-7
27	SW-6	PP樹脂	140	SW-7
27	S-6	PP樹脂	140	S-7

※詳しくはWebをご覧ください。

URL / <http://www.daiwakasei.co.jp/support/successor>

ダイワ化成

検索

トップページから下記ページにお進みください。

QRコード



HOME

サポート情報

旧機種後継品一覧

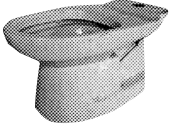
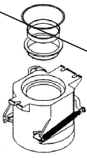


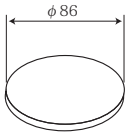
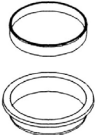
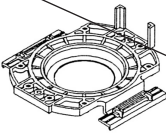
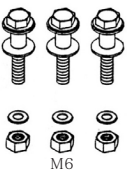

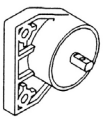
サービス部品取替手順動画一覧




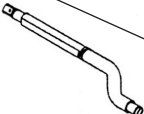
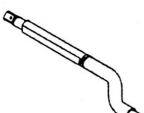

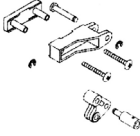

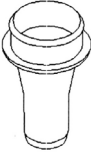

機種	内容	動画
FZ	バルブエレメント 交換	
	ボールタップ ストレーナー掃除	
	ボールタップ スピンドル交換	
	ボールタップ交換	
	リップゴム交換	
	手洗付から 手洗無しへ交換	
	手洗無しから 手洗付へ交換	
	ベース取替	
	ノズル取替	

機種	内容	動画
F8DG	ストレーナー掃除	
	バルブケース表組 取替	
	フラッパーディスク 交換	
	リップゴム交換	
	起動弁掃除	
HW	HWプッシュ式 小穴ゴミ詰り掃除方法	

サービス部品表


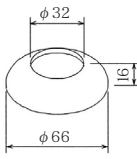
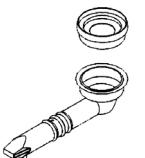
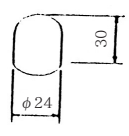
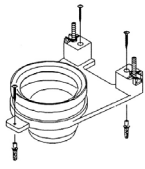
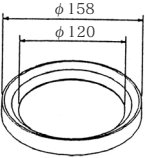
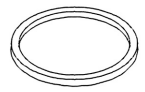
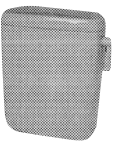


FZ500

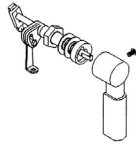
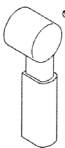
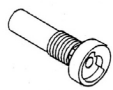
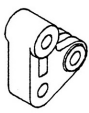
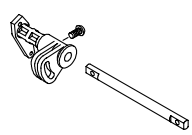
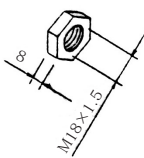
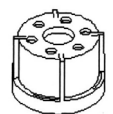
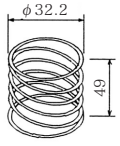
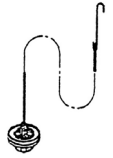

番号	外 観	品番・品名 材質・価格	備 考
1		A90125/色 便器本体組FZ500 87,200円	色：PI・PUW・P2 色：B2・CMは廃番
2		A90211 ベース組FZ	見分け方 便器の右横に色番シールが無い便器に使用 YE4×1 付属 YTST620×3 付属 在庫が無くなり次第 廃番 廃番
3		A90212 ベース組FZ 12,700円	見分け方 便器のタンク密結部右側面に陶器色番シールの貼付有り YE4×1 付属
4		A90304 フラッパーディスク組D 2,700円	YE4×2 付属
5		A31603 フラッパーディスクC 2,000円	φ86 YE4×2 付属
6		A90402 リップゴムG組 2,000円	リップゴムGとリップ ゴム押エのセット リップゴム押エは、小さな段が付いている方が上側に取り付け
7		A31008 ベース取付板	2004年4月(ロットNo. 04041366)以前の製品はA44119 ガasket S 以降の製品はA44120 ガasket S-2が別途必要 在庫が無くなり次第 廃番 廃番
8		A97105 ベース取付ボルト組E 700円	3組/台入り M6
9		A44124 ガスケットT 1,200円	
10		A24002 ローラーダンパーFRN-DW1 5,300円	

番号	外 観	品番・品名 材質・価格	備 考
11		A38801 カップリング(RD) 樹脂 500円	ローラーダンパーの 接続部品
12		A42105 引キバネE SUS	ロットNo.~09090755 まで 在庫が無くなり次第 廃番 廃番
13		A42106 引キバネ(2.8) SUS 700円	2009年10月~使用 ロットNo.09090756~
14		A39605 本体軸E SUS	ロットNo.~09090755 まで YOR5×1 付属 在庫が無くなり次第 廃番 廃番
15		A39608 本体軸(25) SUS 2,900円	2009年10月~使用 ロットNo.09090756~ YOR5×1 付属
16		A91124 ロッド組(下)FZ500 2,700円	
17		A91507 ブラケット組FZ 2,000円	2002年2月(ロットNo. 02020570~)以降の製品に使用 互換性有り YE4×1 付属
18		A41616 プッシュP ゴム(黒) 600円	2004年8月(ロットNo. 04080600~)以降は、 A41616とA41617を 使用
19		A41617 プッシュQ 樹脂 600円	2004年8月(ロットNo. 04080600~)以降は、 A41616とA41617を 使用
20		A42505 ホースクリップ(25) SUS 300円	φ25

サービス部品表

FZ500

番号	外 観	品番・品名 材質・価格	備 考
21		A34406 継ぎ足シ管F 軟質塩ビ 1,200円	外径φ30*内径φ25 *L750 ジャバラ管
22		A47403 ワン座C 金属 500円	φ66*φ32*H16
23		A92403 ノズル組FZ 2,000円	2005年4月(ロットNo.05041247~)以降の製品に使用 以前の製品にも互換性あり
24		A47202/色 化粧キャップ(M8) 樹脂 300円	色:PI・PUW・P2
25		A97411 標準フランジ組FZ 3,900円	六角ボルトナット M8、 座金 × 各2ヶ 木ねじ、カールプラグ × 各3ヶ
26		A44403 デオドライガーパッキンC ゴム(黒) 1,600円	
27		A59007 シール材(8*310) 発泡材 300円	フランジと導入管の シール材、両面テープ 付
28		A94416/色 ロータンク組BT付FZ500N 48,900円	手洗なし ボールタップ、 タンクフタ付 色:PI・PUW・P2 色:B2・CMは廃番 タンク取付ナット、 割りピン付
29		A94417/色 ロータンク組BT付FZ500H 62,100円	手洗泡沫水栓付 ボール タップ、手洗フタ付 色:PI・PUW・P2 色:B2・CMは廃番 タンク取付ナット、 割りピン付
30		A94520/色 タンク本体組FZ500 34,400円	タンクフタなし、ボールタ ップなし 色:PI・PUW・P2 色:B2・CMは廃番 タンク取付ナット、 割りピン付

番号	外 観	品番・品名 材質・価格	備 考
31		A95408/色 レバー軸組FZ500 6,600円	色:PI・PUW・P2
32		A32208/色 レバーハンドルH 樹脂製 1,600円	YTSC1P410 ネジ付 色:PI・PUW・P2
33		A39203 軸受C 樹脂 1,200円	
34		A38203 リンクC 樹脂 800円	YE4×2 付属
35		A95411 レバーN軸組 2,700円	
36		A50116 特殊ナット(M18) 金属 700円	軸受用
37		A36703 バネ押エC 樹脂 1,500円	2004年10月から(ロット No.04101171)インナ ータンク改良品から変更
38		A42015 押しバネ(0.27) SUS 600円	2009年10月から(ロット No.09100269~)それ 以前は、A42011 互換性 有り
39		A96012 バルブエレメント組FZ500 2,300円	チェーン付
40		A96011 バルブエレメント組K 800円	

サービス部品表

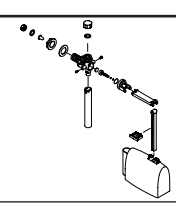
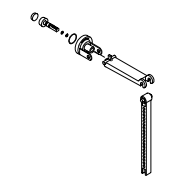

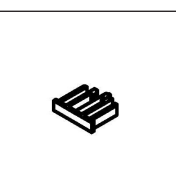
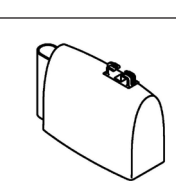
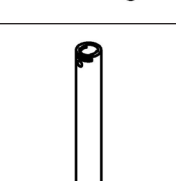
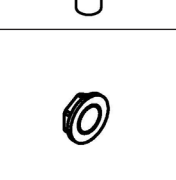
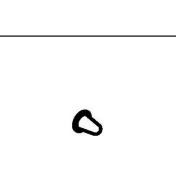
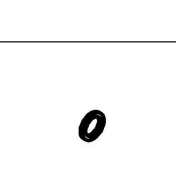
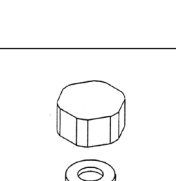
FZ500

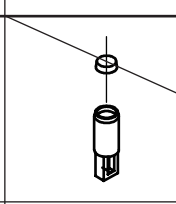
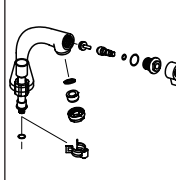
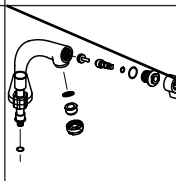
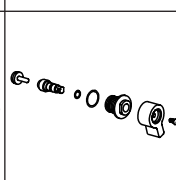
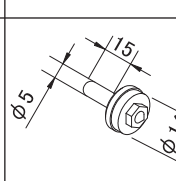
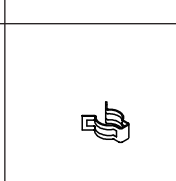
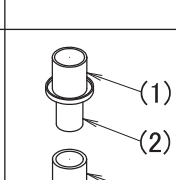
番号	外 観	品番・品名 材質・価格	備 考
41		A48101 スナップピン SUS 300円	チェーンの上側フック
42		A44608 バルブシートパッキンH ゴム(黒) 800円	
43		A36010 バルブ本体J 樹脂 1,400円	2004年10月から(ロット No.04101171)インナ ータンク改良品から変更 在庫が無くなり次第 廃番
44		A96113 バルブ組FZ500	YTST412×4 付属 在庫が無くなり次第 廃番 廃番
45		A44105 ガスケットA ゴム(黒)	バルブ本体用 在庫が無くなり次第 廃番 廃番
46		A50102 特殊ナット(M45) 金属	バルブ本体用 在庫が無くなり次第 廃番 廃番
47		A50305 特殊座金(M46) SUS	バルブ本体用 在庫が無くなり次第 廃番 廃番
48		A95510 越流管組FZ 1,200円	Oリング(1023)付
49		A95606 オーバーフロー口金組F	在庫が無くなり次第 廃番 廃番
50		A44111 口金ガスケットK ゴム(黒)	口金用 在庫が無くなり次第 廃番 廃番

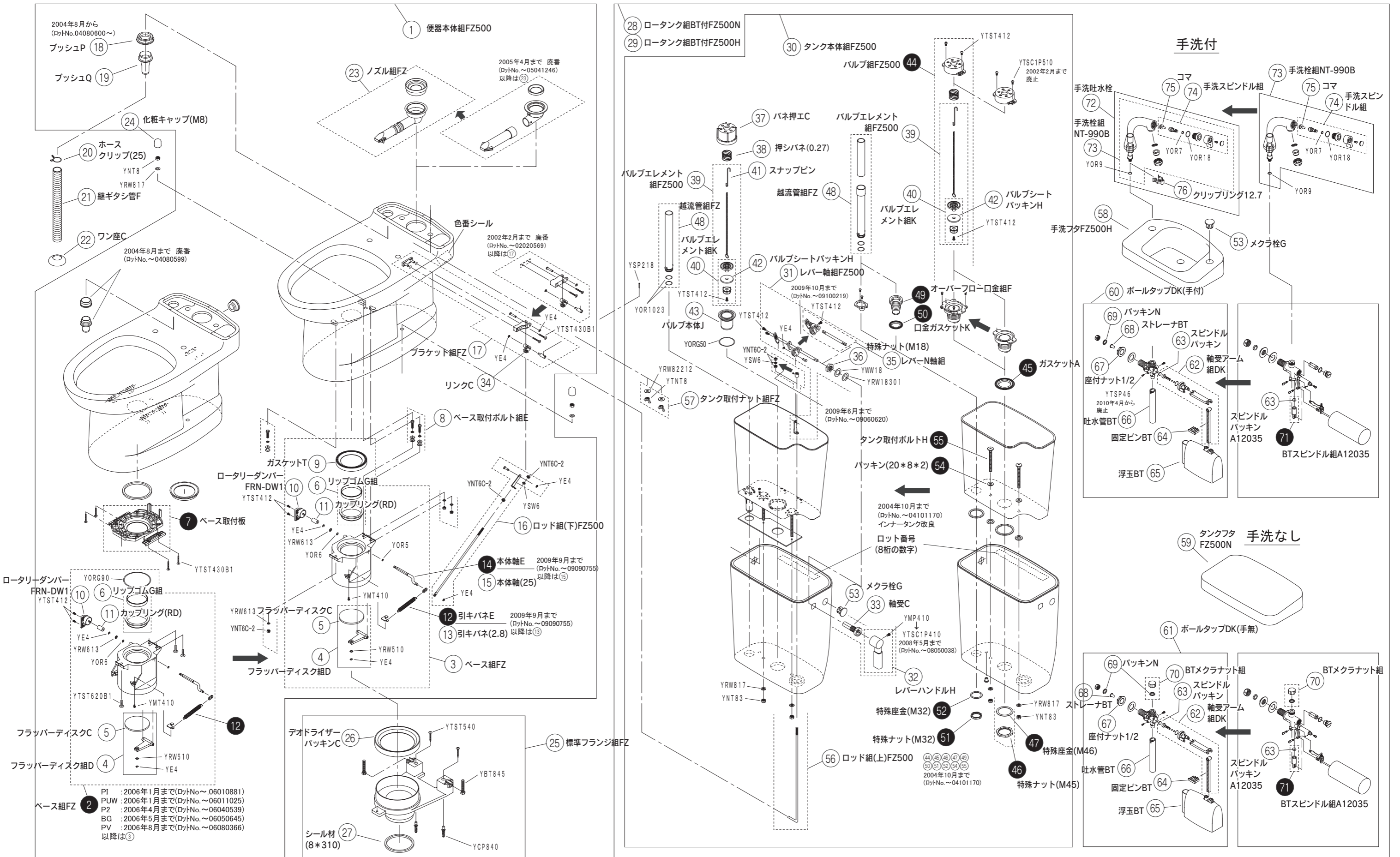
番号	外 観	品番・品名 材質・価格	備 考
51		A50115 特殊ナット(M32) 金属	口金用 在庫が無くなり次第 廃番 廃番
52		A50310 特殊座金(M32) SUS	口金用 在庫が無くなり次第 廃番 廃番
53		A47007/色 メクラ栓G 樹脂 360円	色: PI・PUW・P2
54		A44026 パッキン(20*8*2) ゴム(黒)	2ヶ/台使用、タンク取 付ボルトH用 在庫が無くなり次第 廃番 廃番
55		A50008 タンク取付ボルトH SUS	2ヶ/台使用 在庫が無くなり次第 廃番 廃番
56		A91126 ロッド組(上)FZ500 2,700円	ナット、割ピン付
57		A97205 タンク取付ナット組FZ 700円	蝶ナットM8(2個)、平 座金22*8*1(2個)
58		A30613/色 手洗フタFZ500H 陶器 7,000円	色: PI・PUW・P2 色: B2・CM は廃番 メクラ栓 G 別途
59		A30510/色 タンクフタFZ500N 陶器 5,800円	色: PI・PUW・P2 色: B2・CM は廃番
60		A12208 ボールタップDK(手付) 6,500円	2008年6月～使用

サービス部品表

FZ500


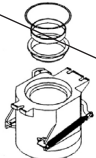

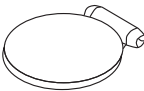
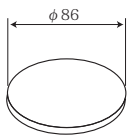
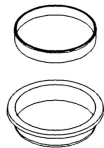
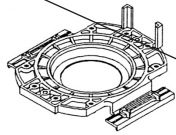
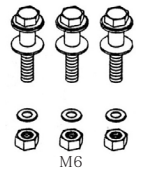

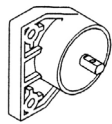
番号	外 観	品番・品名 材質・価格	備 考
61		A12038 ボールタップDK(手無) 7,200円	2008年6月～使用
62		A12327 軸受アーム組DK 2,000円	
63		A44304 スピンドルパッキン(FZ) ゴム(黒) 300円	
64		A38321 固定ピンBT 樹脂 300円	
65		A33501 浮玉BT 樹脂 1,500円	
66		A34024 吐水管BT 樹脂 600円	
67		A50124 座付ナット1/2 樹脂 500円	
68		A37204 ストレーナBT SUS 500円	
69		A44014 パッキンN 300円	
70		A12314 BTメクラナット組 640円	手洗付を手洗なしにする時、 手洗泡沫水栓を外してメクラにする部品 呼径：13 1/2ネジ 金属製

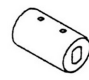


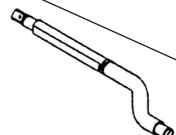
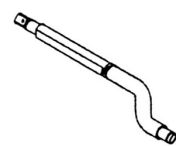

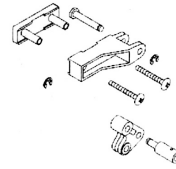
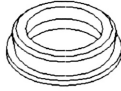
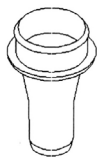
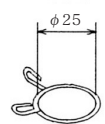
番号	外 観	品番・品名 材質・価格	備 考
71		A12319 BTスピンドル組A12035 7,200円	A12035・A12036金属製ボールタップ用、 スピンドルは樹脂製(白) 在庫が無くなり次第 廃番 廃番
72		A12109/色 手洗吐水栓 12,000円	樹脂製ボールタップ用 クリップリング12.7付 色別あり 色：PI・PUW・P2
73		A12107/色 手洗栓組NT-990B 12,000円	金属製ボールタップ用 クリップリング12.7付 色別あり 色：PI・PUW・P2
74		A12322/色 手洗スピンドル組 樹脂 3,200円	色：PI・PUW・P2
75		A12801 コマ 300円	手洗栓、電磁バルブの 部品
76		A12326 クリップリング12.7 SUS 400円	
77		A98201 接続パイプ20/25 樹脂 1,200円	(1) 外径:φ25 内径:φ20 (2) 外径:φ20 内径:φ18 (3) 外径:φ25 内径:φ20 オーバーフロー排水管が VP20又はVP25で配管されて いる場合、「A34406/継ぎタ シ管F」に接続して使用。



サービス部品表


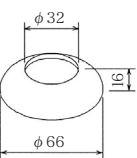
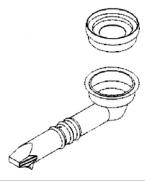
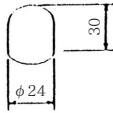
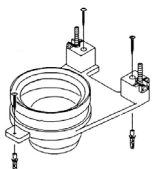
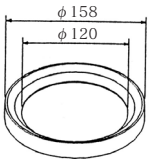
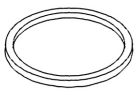
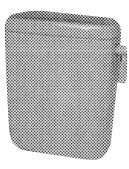


FZ400

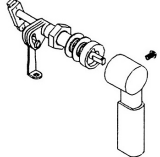
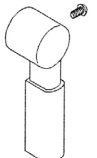
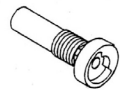
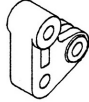
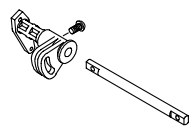
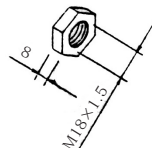
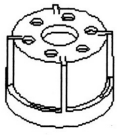
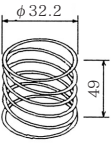
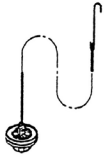

番号	外 観	品番・品名 材質・価格	備 考
1		A90124/色 便器本体組FZ400 87,200円	色：PI・PUW・P2
2		A90211 ベース組FZ	見分け方 便器の右横に色番シールが無い便器に使用 YE4×1 付属 YTST620×3 付属 在庫が無くなり次第 廃番 廃番
3		A90212 ベース組FZ 12,700円	見分け方 便器タンク密結部右側面に陶器色番シールの貼付有り YE4×1 付属
4		A90304 フラッパーディスク組D 2,700円	YE4×2 付属
5		A31603 フラッパーディスクC 2,000円	YE4×2 付属
6		A90402 リップゴムG組 2,000円	リップゴムGとリップゴム押エのセット リップゴム押エは、小さな段が付いている方が上側に取り付け
7		A31008 ベース取付板	2004年4月(ロットNo. 04041366)以前の製品はA44119ガスケットS以降の製品はA44120ガスケットS-2が別途必要 在庫が無くなり次第 廃番 廃番
8		A97105 ベース取付ボルト組E 700円	3組/台入り M6
9		A44124 ガスケットT 1,200円	
10		A24002 ローラーダンパーFRN-DW1 5,300円	

番号	外 観	品番・品名 材質・価格	備 考
11		A38801 カップリング(RD) 樹脂 500円	ローラーダンパーの接続部品
12		A42105 引キバネE SUS	ロットNo.~09090755まで 在庫が無くなり次第 廃番 廃番
13		A42106 引キバネ(2.8) SUS 700円	2009年10月~使用 ロットNo.09090756~
14		A39605 本体軸E SUS	ロットNo.~09090755まで YOR5×1 付属 在庫が無くなり次第 廃番 廃番
15		A39608 本体軸(25) SUS 2,900円	2009年10月~使用 ロットNo.09090756~ YOR5×1 付属
16		A91123 ロッド組(下)FZ300 2,700円	
17		A91507 ブラケット組FZ 2,000円	2002年2月(ロットNo. 02020570~)以降の製品に使用 互換性有り YE4×1 付属
18		A41616 ブッシュP ゴム(黒) 600円	2004年8月(ロットNo. 04080600~)以降は、A41616とA41617を使用
19		A41617 ブッシュQ 樹脂 600円	2004年8月(ロットNo. 04080600~)以降は、A41616とA41617を使用
20		A42505 ホースクリップ(25) SUS 300円	φ25

サービス部品表

FZ400

番号	外 観	品番・品名 材質・価格	備 考
21		A34406 継ギタシ管F 軟質塩ビ 1,200円	外径φ30*内径φ25 *L750 ジャバラ管
22		A47403 ワン座C 金属 500円	φ66*φ32*H16
23		A92403 ノズル組FZ 2,000円	2005年4月(ロットNo. 05041247~)以降の 製品に使用 以前の製品にも互換性 あり
24		A47202/色 化粧キャップ(M8) 樹脂 300円	B2色は廃番 色: PI・PUW・P2
25		A97411 標準フランジ組FZ 3,900円	六角ボルトナット M8、 座金 × 各2ヶ 木ねじ、カールプラグ × 各3ヶ
26		A44403 テオドライガーパッキンC ゴム(黒) 1,600円	
27		A59007 シール材(8*10*310) 発泡材 300円	フランジと導入管の シール材、両面テープ 付
28		A94422/色 ロータンク組BT付FZ400N 48,900円	手洗なし ボールタップ、 タンクフタ付 色: B2・CM は廃番 タンク取付ナット、 割りピン付 色: PI・PUW・P2
29		A94423/色 ロータンク組BT付FZ400H 62,100円	手洗泡沫水栓付 ボール タップ、手洗フタ付 色: B2・CM は廃番 タンク取付ナット、 割りピン付 色: PI・PUW・P2
30		A94522/色 タンク本体組FZ400 34,400円	タンクフタなし、ボールタ ップなし 色: B2・CM は廃番 タンク取付ナット、 割りピン付 色: PI・PUW・P2

番号	外 観	品番・品名 材質・価格	備 考
31		A95408/色 レバー軸組FZ500 6,600円	色: PI・PUW・P2
32		A32208/色 レバーハンドルH 樹脂製 1,600円	YTSC1P410 ネジ付 色: PI・PUW・P2
33		A39203 軸受C 樹脂 1,200円	
34		A38203 リンクC 樹脂 800円	YE4×2 付属
35		A95411 レバーN軸組 2,700円	
36		A50116 特殊ナット(M18) 金属 700円	軸受用
37		A36703 バネ押エC 樹脂 1,500円	2004年10月から(ロット No.04101171)インナ ータンク改良品から変更
38		A42015 押シバネ(0.27) SUS 600円	2009年10月から(ロット No.09100269~)それ 以前は、A42011 互換性 有り
39		A96012 バルブエレメント組FZ500 2,300円	チェーン付
40		A96011 バルブエレメント組K 800円	

サービス部品表

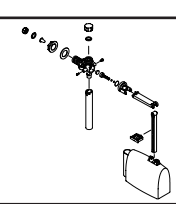
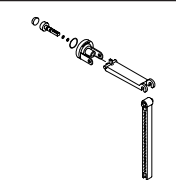
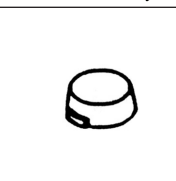
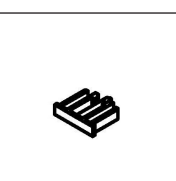
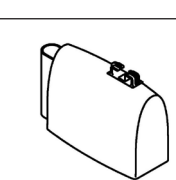
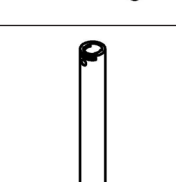
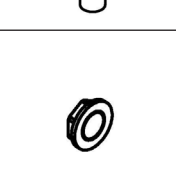
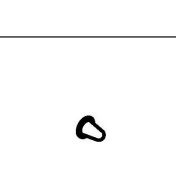
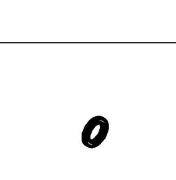
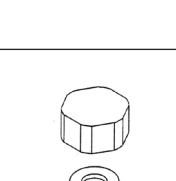
FZ400

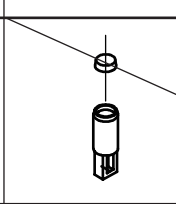
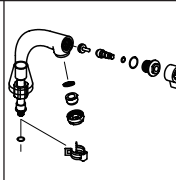
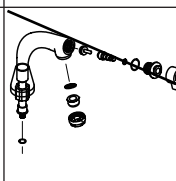
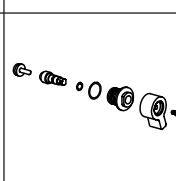
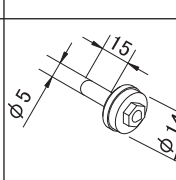
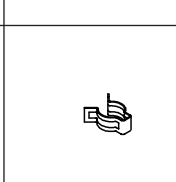
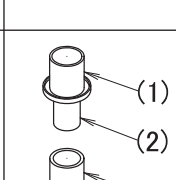
番号	外 観	品番・品名 材質・価格	備 考
41		A48101 スナップピン SUS 300円	チェーンの上側フック
42		A44608 バルブシートパッキンH ゴム(黒) 800円	
43		A36010 バルブ本体J 樹脂 1,400円	2004年10月から(ロットNo.04101171)インナータンク改良品から変更
44		A96113 バルブ組FZ500 廃番	YTST412×4 付属 在庫が無くなり次第 廃番
45		A44105 ガスケットA ゴム(黒) 廃番	バルブ本体用 在庫が無くなり次第 廃番
46		A50102 特殊ナット(M45) 金属 廃番	バルブ本体用 在庫が無くなり次第 廃番
47		A50305 特殊座金(M46) SUS 廃番	バルブ本体用
48		A95510 越流管組FZ 1,200円	Oリング(1023)付
49		A95606 オーバーフロー口金組F 廃番	在庫が無くなり次第 廃番
50		A44111 口金ガスケットK ゴム(黒) 廃番	口金用

番号	外 観	品番・品名 材質・価格	備 考
51		A50115 特殊ナット(M32) 金属 廃番	口金用 在庫が無くなり次第 廃番
52		A50310 特殊座金(M32) SUS 廃番	口金用 在庫が無くなり次第 廃番
53		A47007/色 メクラ栓G 樹脂 360円	色: PI・PUW・P2
54		A44026 パッキン(20*8*2) ゴム(黒) 廃番	2ヶ/台使用、タンク取 付ボルトH用 在庫が無くなり次第 廃番
55		A50008 タンク取付ボルトH SUS 廃番	2ヶ/台使用 在庫が無くなり次第 廃番
56		A91126 ロッド組(上)FZ500 2,700円	ナット、割りピン付
57		A97205 タンク取付ナット組FZ 700円	蝶ナットM8(2個)、平 座金22*8*1(2個)
58		A30613/色 手洗フタFZ500H 陶器 7,000円	色: PI・PUW・P2 色: B2・CM は廃番 メクラ栓 G 別途
59		A30510/色 タンクフタFZ500N 陶器 5,800円	色: PI・PUW・P2 色: B2・CM は廃番
60		A12208 ボールタップDK(手付) 6,500円	2008年6月~使用

サービス部品表

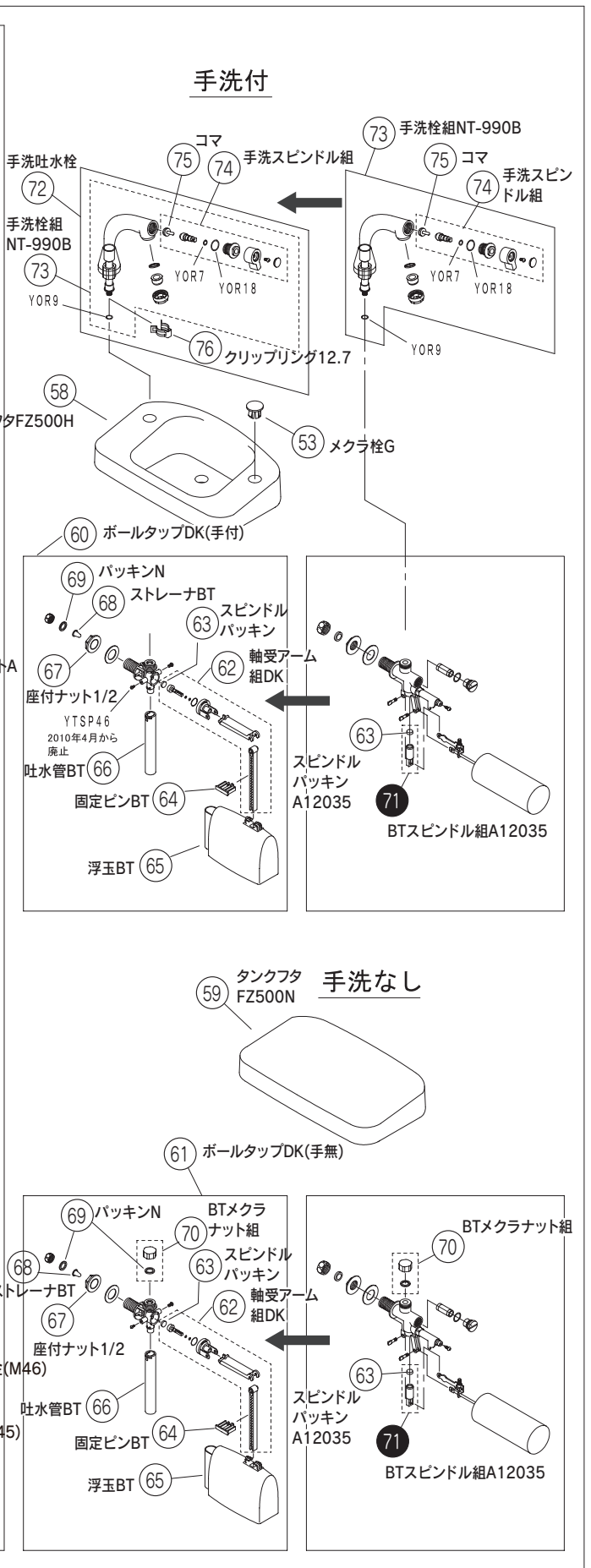
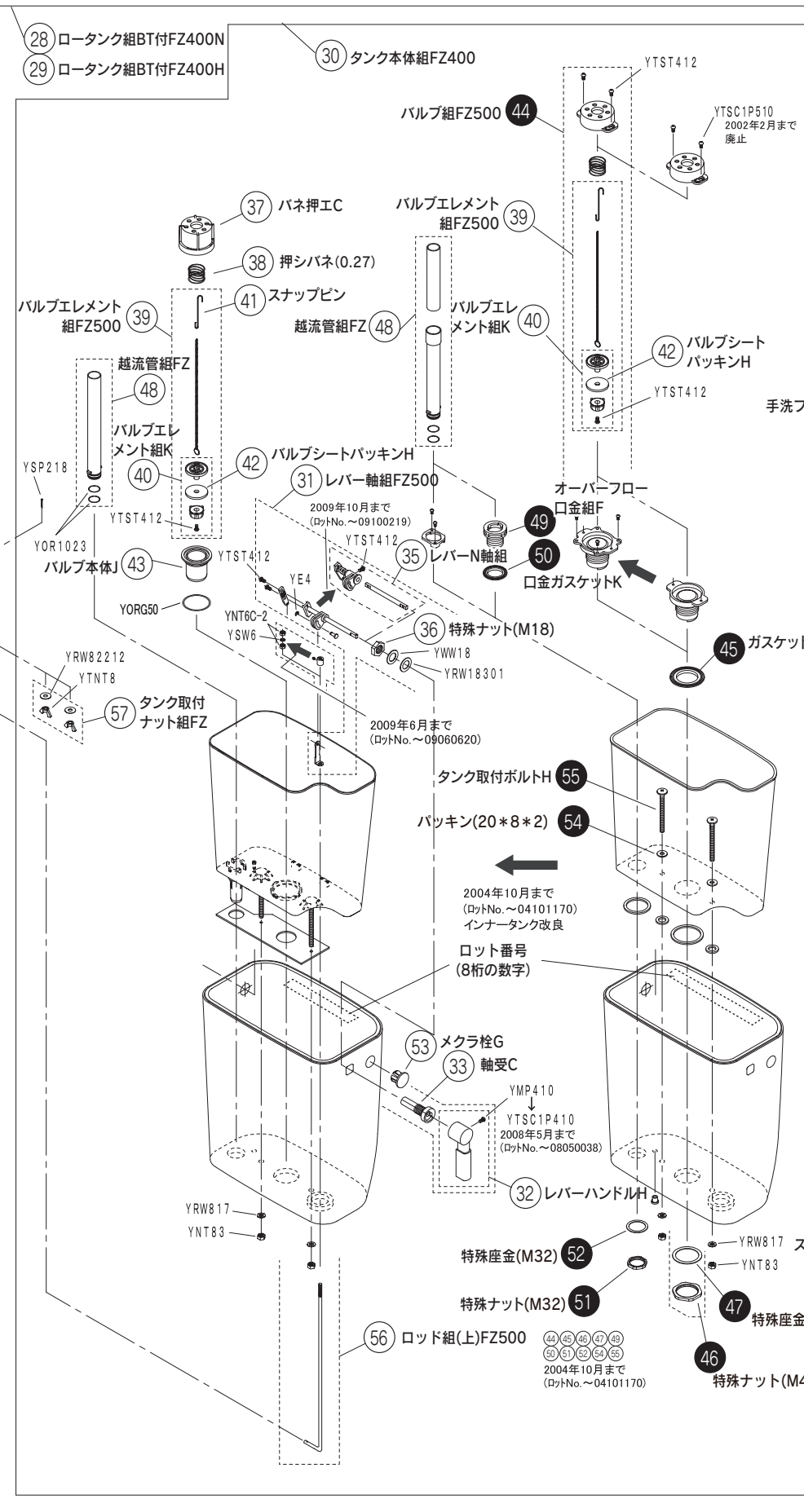
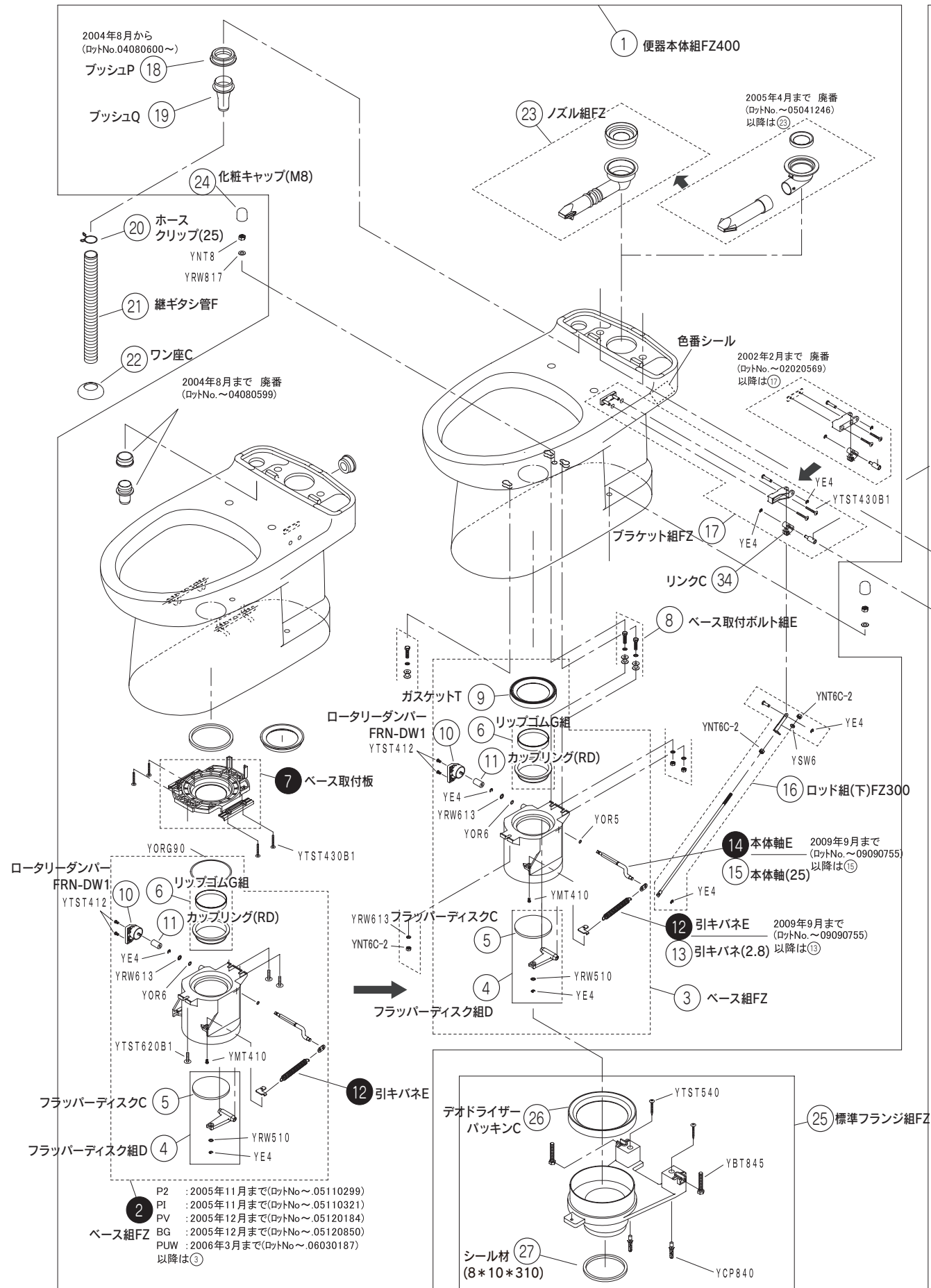
FZ400

番号	外 観	品番・品名 材質・価格	備 考
61		A12038 ボールタップDK(手無) 7,200円	2008年6月～使用
62		A12327 軸受アーム組DK 2,000円	
63		A44304 スピンドルパッキン(FZ) ゴム(黒) 300円	
64		A38321 固定ピンBT 樹脂 300円	
65		A33501 浮玉BT 樹脂 1,500円	
66		A34024 吐水管BT 樹脂 600円	
67		A50124 座付ナット1/2 樹脂 500円	
68		A37204 ストレーナBT SUS 500円	
69		A44014 パッキンN 300円	
70		A12314 BTメクラナット組 640円	手洗付を手洗なしにする時、 手洗泡沫水栓を外してメクラにする部品 呼径：13 1/2ネジ 金属製

番号	外 観	品番・品名 材質・価格	備 考
71		A12319 BTスピンドル組A12035	A12035・A12036金属製ボールタップ用、 スピンドルは樹脂製(白) 在庫が無くなり次第 廃番 廃番
72		A12109/色 手洗吐水栓 12,000円	樹脂製ボールタップ用 クリップリング12.7付 色別あり 色：PI・PUW・P2
73		A12107/色 手洗栓組NT-990B	金属製ボールタップ用 クリップリング12.7無 色別あり 色：PI・PUW・P2
74		A12322/色 手洗スピンドル組 樹脂 3,200円	色：PI・PUW・P2
75		A12801 コマ 300円	手洗栓、電磁バルブの 部品
76		A12326 クリップリング12.7 SUS 400円	
77		A98201 接続パイプ20/25 樹脂 1,200円	(1) 外径:φ25 内径:φ20 (2) 外径:φ20 内径:φ18 (3) 外径:φ25 内径:φ20 オーバーフロー排水管が VP20又はVP25で配管されて いる場合、「A34406/継ぎタ シ管F」に接続して使用。

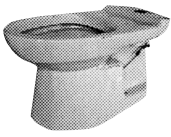
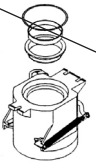


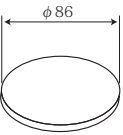
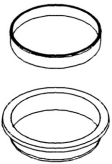
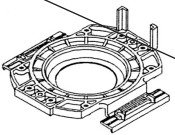
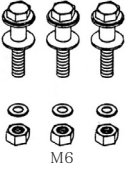

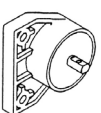
● 黒表示の番号: 廃番


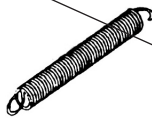

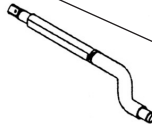
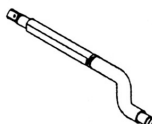

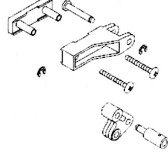
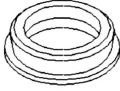
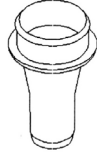
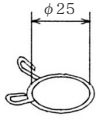
(発売日 2001年8月)



サービス部品表


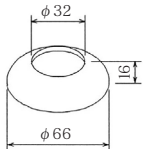
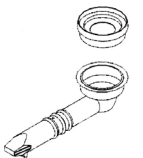
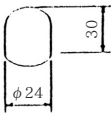
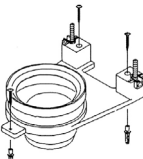
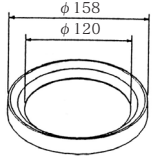

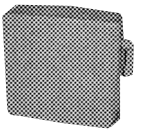
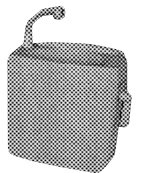
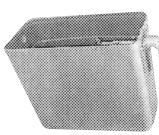
FZ300

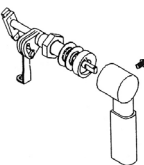
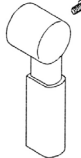
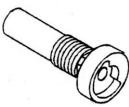

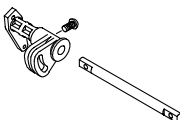
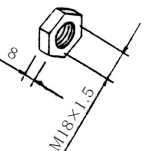
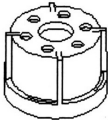
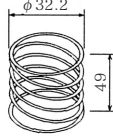
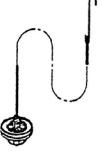

番号	外 観	品番・品名 材質・価格	備 考
1		A90124/色 便器本体組FZ400 87,200円	色：PI・P2
2		A90211 ベース組FZ 12,700円	見分け方 便器の右横に色番シールが無い便器に使用 YE4×1 付属 YTST620×3 付属 在庫が無くなり次第 廃番 廃番
3		A90212 ベース組FZ 12,700円	見分け方 便器タンク密結部右側面に陶器色番シールの貼付有り YE4×1 付属
4		A90304 フラッパーディスク組D 2,700円	YE4×2 付属
5		A31603 フラッパーディスクC 2,000円	YE4×2 付属
6		A90402 リップゴムG組 2,000円	リップゴムGとリップゴム押エのセット リップゴム押エは、小さな段が付いている方が上側に取り付け
7		A31008 ベース取付板 700円	2004年4月(ロットNo.04041366)以前の製品はA44119ガスケットS以降の製品はA44120ガスケットS-2が別途必要 在庫が無くなり次第 廃番 廃番
8		A97105 ベース取付ボルト組E 700円	3組/台入り M6
9		A44124 ガスケットT 1,200円	
10		A24002 ローラーダンパーFRN-DW1 5,300円	

番号	外 観	品番・品名 材質・価格	備 考
11		A38801 カップリング(RD) 樹脂 500円	ローラーダンパーの接続部品
12		A42105 引キバネE SUS 700円	ロットNo.~09090755まで 在庫が無くなり次第 廃番 廃番
13		A42106 引キバネ(2.8) SUS 700円	2009年10月~使用 ロットNo.09090756~
14		A39605 本体軸E SUS 2,900円	ロットNo.~09090755まで YOR5×1 付属 在庫が無くなり次第 廃番 廃番
15		A39608 本体軸(25) SUS 2,900円	2009年10月~使用 ロットNo.09090756~ YOR5×1 付属
16		A91123 ロッド組(下)FZ300 2,700円	
17		A91507 ブラケット組FZ 2,000円	2002年2月(ロットNo.02020570~)以降の製品に使用 互換性有り YE4×1 付属
18		A41616 ブッシュP ゴム(黒) 600円	2004年8月(ロットNo.04080600~)以降は、A41616とA41617を使用
19		A41617 ブッシュQ 樹脂 600円	2004年8月(ロットNo.04080600~)以降は、A41616とA41617を使用
20		A42505 ホースクリップ(25) SUS 300円	φ25

サービス部品表

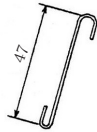
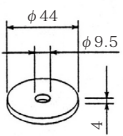

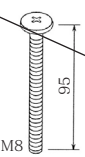

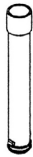
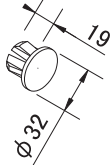

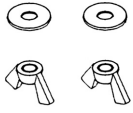
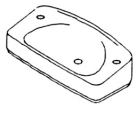
FZ300


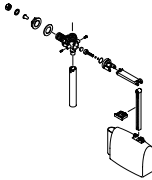
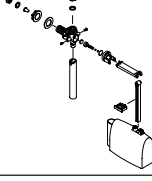
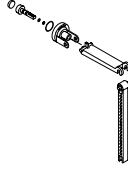


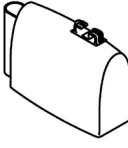



番号	外 観	品番・品名 材質・価格	備 考
21		A34406 継ぎタシ管F 軟質塩ビ 1,200円	外径φ30*内径φ25 *L750 ジャバラ管
22		A47403 ワン座C 金属 500円	φ66*φ32*H16
23		A92403 ノズル組FZ 2,000円	2005年4月(ロットNo. ~05041247)以降の 製品に使用 以前の製品にも互換性 あり
24		A47202/色 化粧キャップ(M8) 樹脂 300円	色: PI・P2 B2色は廃番
25		A97411 標準フランジ組FZ 3,900円	六角ボルトナット M8、 座金 × 各2ヶ 木ねじ、カールプラグ × 各3ヶ
26		A44403 デオドライガーフッキング ゴム(黒) 1,600円	
27		A59007 シール材(6*10*310) 発泡材 300円	フランジと導入管の シール材、両面テープ 付
28		A94418/色 ロータンク組BT付FZ300N 37,300円	手洗なし ボールタップ、 タンクフタ付 タンク取付ナット、割り ピン付 色: PI・P2
29		A94419/色 ロータンク組BT付FZ300H 50,200円	手洗泡沫水栓付 ボール タップ、手洗フタ付 タンク取付ナット、割り ピン付 色: PI・P2
30		A94521/色 タンク本体組FZ300 26,400円	タンクフタなし、ボールタ ップなし タンク取付ナット、割り ピン付 色: PI・P2

番号	外 観	品番・品名 材質・価格	備 考
31		A95409/色 レバー軸組FZ300 6,600円	色: PI・P2
32		A32208/色 レバーハンドルH 樹脂製 1,600円	YTSC1P410 ネジ付 色: PI・P2
33		A39203 軸受C 樹脂 1,200円	
34		A38203 リンクC 樹脂 800円	YE4×2 付属
35		A95411 レバーN軸組 2,700円	
36		A50116 特殊ナット(M18) 金属 700円	軸受用
37		A36703 バネ押エC 樹脂 1,500円	2004年11月から(ロット No.04110842~)イン ナータンク改良品から 変更
38		A42015 押シバネ(0.27) SUS 600円	2009年10月から(ロット No.09100269~)それ 以前は、A42011 互換性 有り
39		A96012 バルブエレメント組FZ500 2,300円	チェーン付
40		A96011 バルブエレメント組K 800円	

サービス部品表


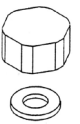

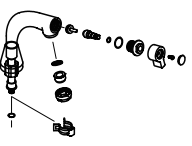
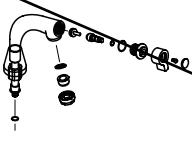

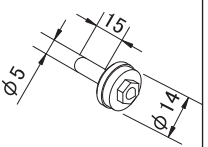

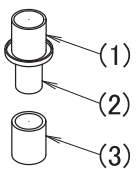
FZ300

番号	外 観	品番・品名 材質・価格	備 考
41		A48101 スナップピン SUS 300円	チェーンの上側フック
42		A44608 バルブシートパッキンH ゴム(黒) 800円	
43		A96202 バネ押エB(押シバネ付)	YTSCIP510×2 付属 YTST412×2 付属 在庫が無くなり次第 廃番 廃番
44		A50008 タンク取付ボルトH SUS 廃番	2ヶ/台使用 在庫が無くなり次第 廃番
45		A44026 パッキン(20*8*2) ゴム(黒) 廃番	2ヶ/台使用、タンク取 付ボルトH用 在庫が無くなり次第 廃番
46		A95501 越流管組A 1,200円	Oリング(1023)付
47		A47007/色 メクラ栓G 樹脂 360円	色：PI・P2
48		A91125 ロッド組(上)FZ300 2,700円	ナット、割りピン付
49		A97205 タンク取付ナット組FZ 700円	蝶ナットM8(2個)、平 座金22*8*1(2個)
50		A30612/色 手洗フタFZ300H PP樹脂 3,500円	メクラ栓G別途 色：PI・P2

番号	外 観	品番・品名 材質・価格	備 考
51		A30509/色 タンクフタFZ300N PP樹脂 2,600円	色：PI・P2
52		A12208 ボールタップDK(手付) 6,500円	2008年6月～使用
53		A12038 ボールタップDK(手無) 7,200円	2008年6月～使用
54		A12327 軸受アーム組DK 2,000円	
55		A44304 スピンドルパッキン(FZ) ゴム(黒) 300円	
56		A38321 固定ピンBT 樹脂 300円	
57		A33501 浮玉BT 樹脂 1,500円	
58		A34024 吐水管BT 樹脂 600円	
59		A50124 座付ナット1/2 樹脂 500円	
60		A37204 ストレーナBT SUS 500円	

サービス部品表

FZ300

番号	外観	品番・品名 材質・価格	備考
61		A44014 パッキンN 300円	
62		A12314 BTメクラナット組 640円	手洗付を手洗なしにする時、手洗泡沫水栓を外してメクラにする部品 呼径：13 1/2ネジ 金属製
63		A12319 BTスピンドル組A12035 廃番	A12035・A12036金属製ボールタップ用、スピンドルは樹脂製(白)在庫が無くなり次第廃番
64		A12109/色 手洗吐水栓 12,000円	樹脂製ボールタップ用クリップリング12.7付 色：P1・P2
65		A12107/色 手洗栓組NT-990B 廃番	金属製ボールタップ用クリップリング12.7無 色：P1・P2
66		A12322/色 手洗スピンドル組 樹脂 3,200円	色：P1・P2
67		A12801 コア 300円	手洗栓、電磁バルブの部品
68		A12326 クリッピング12.7 SUS 400円	
69		A98201 接続パイプ20/25 樹脂 1,200円	(1) 外径: φ25 内径: φ20 (2) 外径: φ20 内径: φ18 (3) 外径: φ25 内径: φ20 オーバーフロー排水管がVP20又はVP25で配管されている場合、IA34406/継ぎタシ管Fに接続して使用。

番号	外観	品番・品名 材質・価格	備考

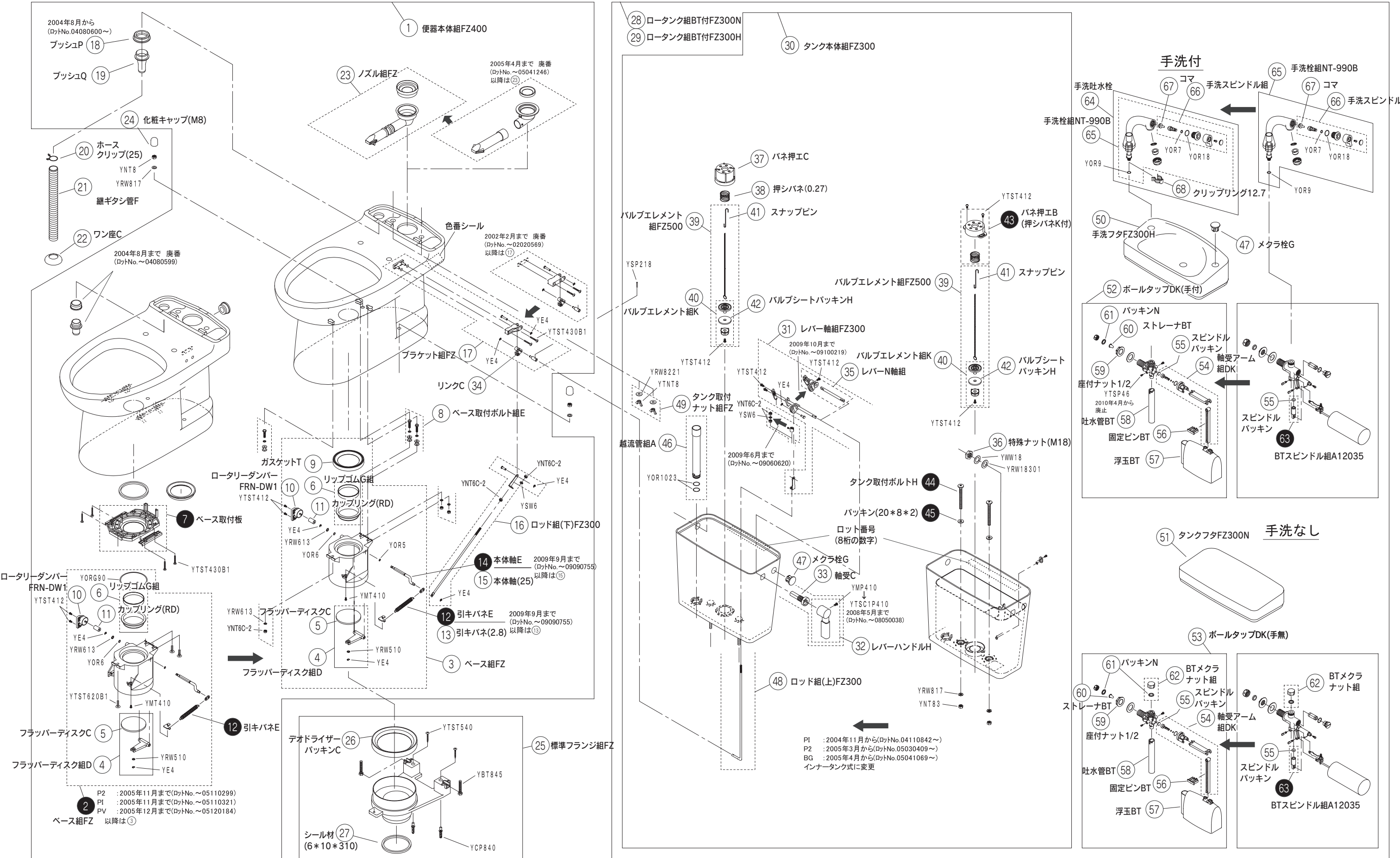
分解図

● 黒表示の番号 : 廃番

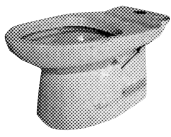



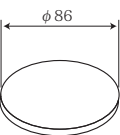
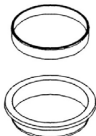


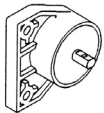

● 黒表示の番号 : 廃番

FZ300



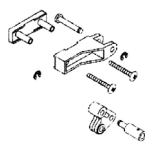
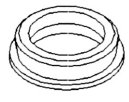
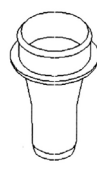


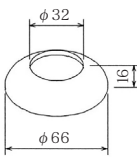
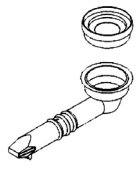
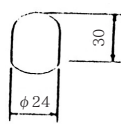
(発売日 2001年8月)



サービス部品表

番号	外 観	品番・品名 材質・価格	備 考
1		A90125/色 便器本体組FZ500 87,200円	色：PI・PUW・P2
2		A90124/色 便器本体組FZ400 87,200円	色：PI・PUW・P2
3		A90212 ベース組FZ 12,700円	YE4×1 付属
4		A90304 フラッパーディスク組D 2,700円	YE4×2 付属
5		A31603 フラッパーディスクC 2,000円	YE4×2 付属
6		A90402 リップゴムG組 2,000円	リップゴムGとリップ ゴム押エのセット リップゴム押エは、小さ な段が付いている方が 上側に取り付け
7		A97105 ベース取付ボルト組E 700円	3組/台入り
8		A44124 ガスケットT 1,200円	
9		A24002 ローラーダンパーFRN-DW1 5,300円	
10		A42106 引キバネ(2.8) SUS 700円	



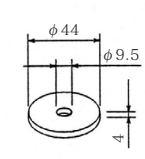

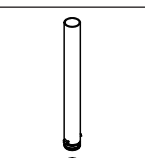
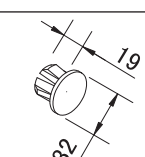
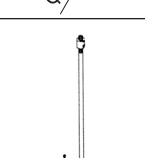
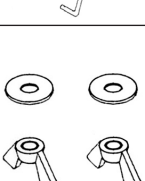
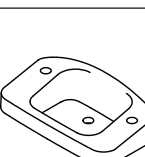
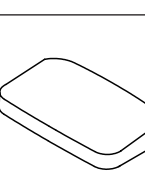
FZ50T・FZ40T

番号	外 観	品番・品名 材質・価格	備 考
11		A91124 ロッド組(下)FZ500 2,700円	
12		A91123 ロッド組(下)FZ300 2,700円	
13		A91507 ブラケット組FZ 2,000円	YE4×1 付属
14		A41616 ブッシュP ゴム(黒) 600円	
15		A41617 ブッシュQ 樹脂 600円	
16		A42505 ホースクリップ(25) SUS 300円	
17		A34406 継ギタシ管F 軟質塩ビ 1,200円	外径φ30*内径φ25 *L750 ジャバラ管
18		A47403 ワン座C 金属 500円	φ66*φ32*H16
19		A92403 ノズル組FZ 2,000円	
20		A47202/色 化粧キャップ(M8) 樹脂 300円	色：PI・PUW・P2

サービス部品表

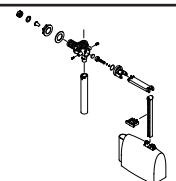
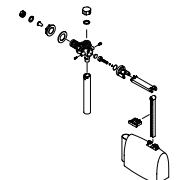
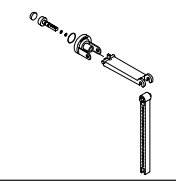




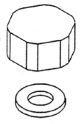
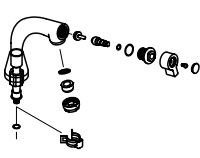
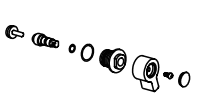
FZ50T・FZ40T

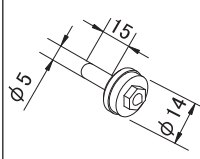

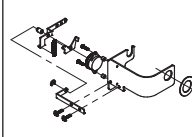
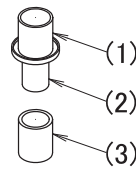
番号	外 観	品番・品名 材質・価格	備 考
21		A97411 標準フランジ組FZ 3,900円	六角ボルトナット M8、 座金 × 各2ケ 木ねじ、カールプラグ ×各3ケ
22		A44403 デオドライザノックンC ゴム(黒) 1,600円	
23		A94428/色 ロータンク組BT付FZ50TN 56,400円	手洗なし ボールタップ、 タンクフタ付 FZ40T 共用 タンク取付ナット、 割りピン付 色：PI・PUW・P2
24		A94429/色 ロータンク組BT付FZ50TH 68,400円	手洗泡沫水栓付 ボール タップ、手洗フタ付 FZ40T 共用 タンク取付ナット、 割りピン付 色：PI・PUW・P2
25		A94524/色 タンク本体組FZ50T 46,400円	タンクフタなし、ボールタッ プなし FZ40T 共用 タンク取付ナット、 割りピン付 色：PI・PUW・P2
26		A95412/色 レバー軸組FZ50T 6,600円	色：PI・PUW・P2
27		A32208/色 レバーハンドルH 樹脂製 1,600円	YTSC1P410 ネジ付 色：PI・PUW・P2
28		A50116 特殊ナット(M18) 金属 700円	軸受用
29		A36703 バネ押エC 樹脂 1,500円	
30		A42016 押シバネ(1.5N) SUS 600円	

番号	外 観	品番・品名 材質・価格	備 考
31		A96015 バルブエレメント組FZT・FAT 2,500円	チェーン300付
32		A96011 バルブエレメント組K 800円	
33		A44608 バルブシートパッキンH ゴム(黒) 800円	
34		A36010 バルブ本体J 樹脂 1,400円	
35		A95510 越流管組FZ 1,200円	Oリング(1023)付
36		A47007/色 メクラ栓G 樹脂 360円	色：PI・PUW・P2
37		A91126 ロッド組(上)FZ500 2,700円	ナット、割りピン付
38		A97205 タンク取付ナット組FZ 700円	蝶ナットM8(2個)、平 座金22*8*1(2個)
39		A30613/色 手洗フタFZ500H 陶器 7,000円	メクラ栓 G 別途 色：PI・PUW・P2
40		A30510/色 タンクフタFZ500N 陶器 5,800円	色：PI・PUW・P2

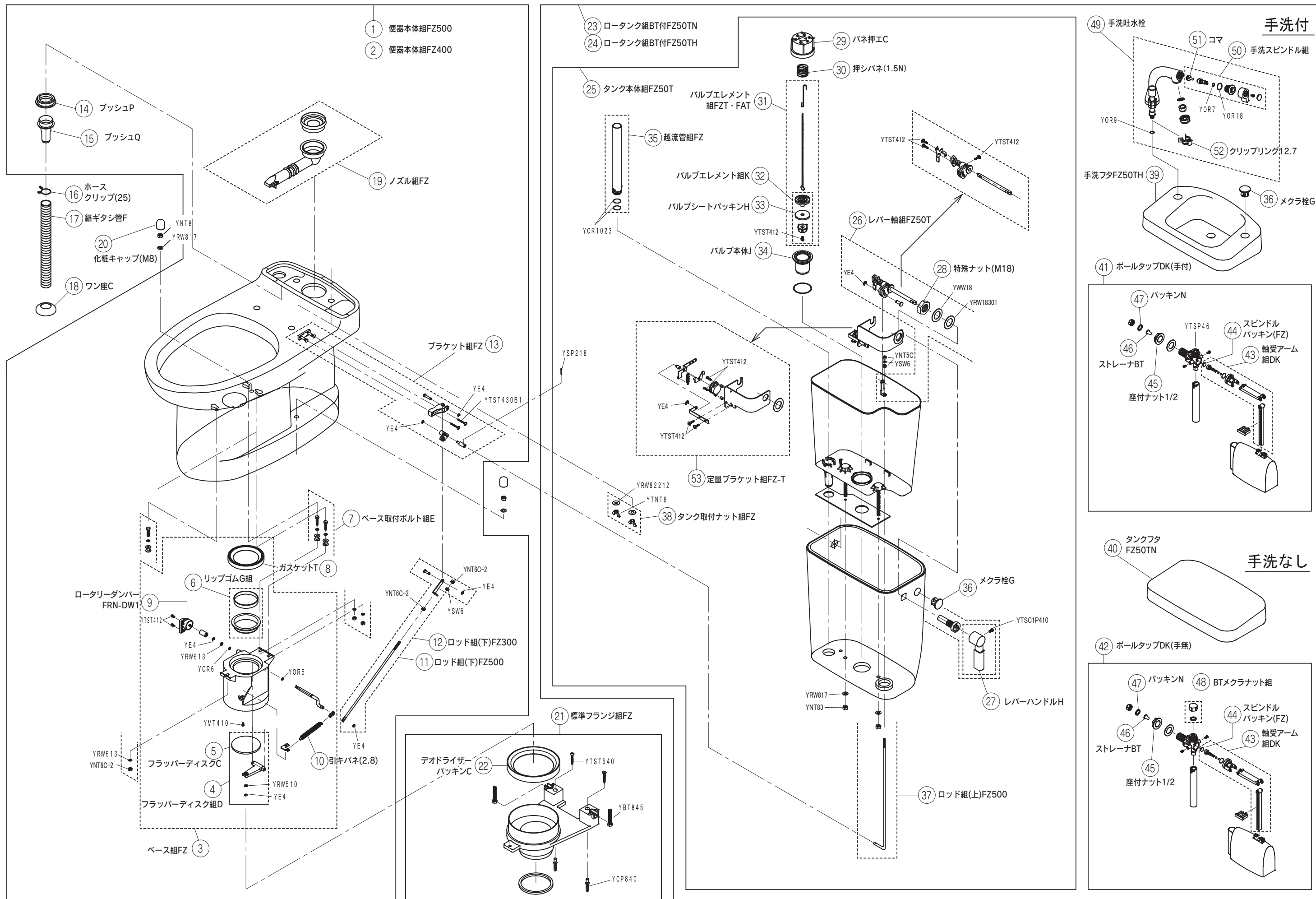
サービス部品表

FZ50T・FZ40T

番号	外 観	品番・品名 材質・価格	備 考
41		A12208 ボールタップDK(手付) 6,500円	
42		A12038 ボールタップDK(手無) 7,200円	
43		A12327 軸受アーム組DK 2,000円	
44		A44304 スピンドルパッキン(FZ) ゴム(黒) 300円	
45		A50124 座付ナット1/2 樹脂 500円	
46		A37204 ストレーナBT SUS 500円	
47		A44014 パッキンN 300円	
48		A12314 BTメクラナット組 640円	手洗付を手洗なしにする時、 手洗泡沫水栓を外してメクラにする部品 呼径：13 1/2ネジ 金属製
49		A12109/色 手洗吐水栓 12,000円	樹脂製ボールタップ用 クリップリング12.7付 色：PI・PUW・P2
50		A12322/色 手洗スピンドル組 樹脂 3,200円	色：PI・PUW・P2





番号	外 観	品番・品名 材質・価格	備 考
51		A12801 コマ 300円	手洗栓、電磁バルブの 部品
52		A12326 クリップリング12.7 SUS 400円	
53		A91508 定量プラケット組FZ-T 11,100円	
54		A98201 接続パイプ20/25 樹脂 1,200円	(1) 外径:φ25 内径:φ20 (2) 外径:φ20 内径:φ18 (3) 外径:φ25 内径:φ20 オーバーフロー排水管が VP20又はVP25で配管されて いる場合、「A34406/継ぎタ ン管P」に接続して使用。
55			
56			
57			
58			
59			
60			

(発売日 2012年2月)



サービス部品表

FA5T・FA4T

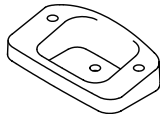
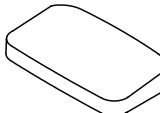
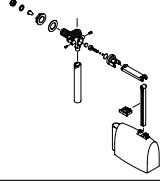
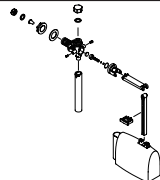
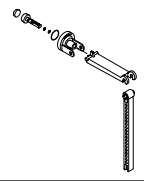




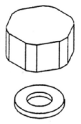
番号	外 観	品番・品名 材質・価格	備 考
1		A90129/色 便器本体組FA5 87,200円	色：PI・PUW・P2
2		A90128/色 便器本体組FA3・FA4 87,200円	色：PI・PUW・P2
3		A90213 ベース組M(AF) 12,700円	
4		A90402 リップゴムG組 樹脂(黒)・ゴム(黒) 2,000円	リップゴムとリップ ゴム押えのセット
5		A31604 フラッパーディスクD 樹脂(白) 2,000円	オートフラッパー用 皿の深さ：6mm YE4×2 付属
6		A44124 ガスケットT ゴム(黒) 1,200円	
7		A41902 オモリB 金属 1,200円	
8		A97105 ベース取付ボルト組E 700円	3組/台入り
9		A92403 ノズル組FZ 2,000円	
10		A41616 ブッシュP ゴム(黒) 600円	

番号	外 観	品番・品名 材質・価格	備 考
11		A41617 ブッシュQ 樹脂 600円	
12		A42505 ホースクリップ(25) SUS 300円	
13		A34406 継ぎタシ管F 軟質塩ビ 1,200円	外径φ30*内径φ25 *L750 ジャバラ管
14		A47403 ワン座C 金属 500円	φ66*φ32*H16
15		A47202/色 化粧キャップ(M8) 樹脂 300円	色：PI・PUW・P2
16		A97411 標準フランジ組FZ 3,900円	六角ボルトナット M8、 座金 × 各2ケ 木ねじ、カールプラグ × 各3ケ
17		A94434/色 ワケ組BT付FA5TN/ 60,900円	手洗なし ボールタップ、タンクフタ、 タンク取付ナット、 割りピン付 色：PI・PUW・P2 FA4T 共用
18		A94435/色 ワケ組BT付FA5TH/ 74,100円	手洗付 ボールタップ、手洗フタ、 タンク取付ナット、 割りピン付 色：PI・PUW・P2 FA4T 共用
19		A94528/色 ワケ本体組FA5T/ 46,400円	タンクフタなし、 ボールタップなし タンク取付ナット、 割りピン付 色：PI・PUW・P2 FA4T 共用
20		A95413/色 レバー軸組FA 6,600円	色：PI・PUW・P2

サービス部品表

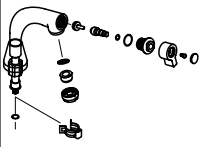

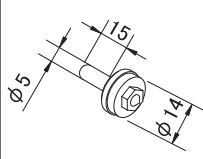

FA5T・FA4T

番号	外 観	品番・品名 材質・価格	備 考
21		A32208/色 レバーハンドルH 樹脂製 1,600円	YTSC1P410 ネジ付 色：PI・PUW・P2
22		A36703 バネ押エC 樹脂 1,500円	
23		A42016 押しバネ(1.5N) SUS 600円	
24		A96015 バルブエレメント組FZT・FAT 2,500円	チェーン300付
25		A96011 バルブエレメント組K 800円	
26		A36010 バルブ本体J 樹脂 1,400円	
27		A95510 越流管組FZ 1,200円	Oリング(1023)付
28		A91508 定量ブラケット組FZ-T 11,100円	
29		A97205 タンク取付ナット組FZ 700円	蝶ナットM8(2個)、平座金22*8*1(2個)
30		A47007/色 メクラ栓G 樹脂 360円	色：PI・PUW・P2

番号	外 観	品番・品名 材質・価格	備 考
31		A30613/色 手洗フタFZ500H 陶器 7,000円	色：PI・PUW・P2
32		A30510/色 タンクフタFZ500N 陶器 5,800円	色：PI・PUW・P2
33		A12208 ボールタップDK(手付) 6,500円	
34		A12038 ボールタップDK(手無) 7,200円	
35		A12327 軸受アーム組DK 2,000円	
36		A44304 スピンドルパッキン(FZ) ゴム(黒) 300円	
37		A50124 座付ナット1/2 樹脂 500円	
38		A37204 ストレーナBT SUS 500円	
39		A44014 パッキンN 300円	
40		A12314 BTメクラナット組 640円	手洗付を手洗なしにする時、 手洗泡沫水栓を外してメクラにする部品 呼径：13 1/2ネジ 金属製

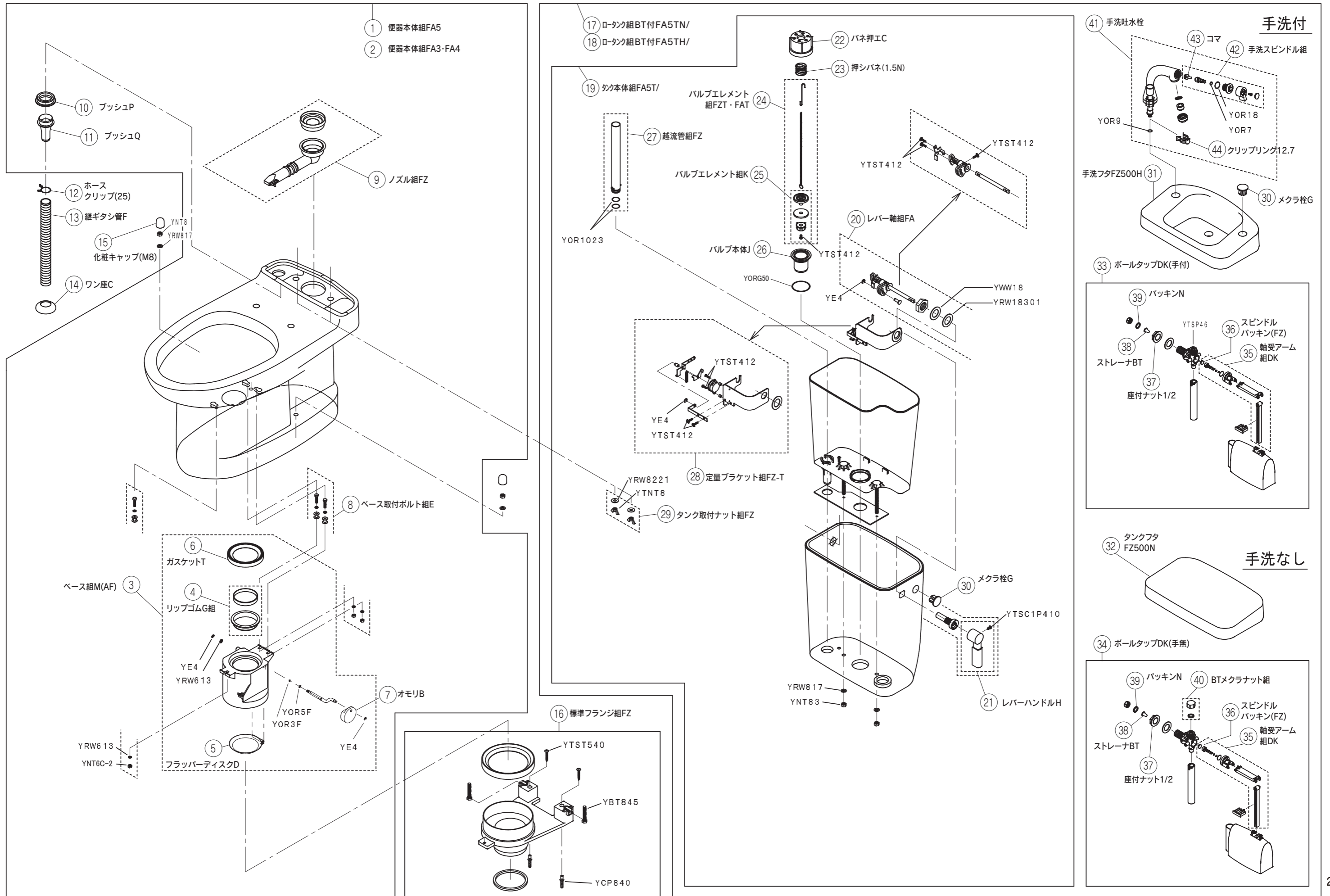
サービス部品表

FA5T・FA4T

番号	外 観	品番・品名 材質・価格	備 考
41		A12109/色 手洗吐水栓 12,000円	樹脂製ボールタップ用 クリップリング12.7付 色：PI・PUW・P2
42		A12322/色 手洗スピンドル組 樹脂 3,200円	色：PI・PUW・P2
43		A12801 コマ 300円	手洗栓、電磁バルブの 部品
44		A12326 クリップリング12.7 SUS 400円	
45			
46			
47			
48			
49			
50			

番号	外 観	品番・品名 材質・価格	備 考
51			
52			
53			
54			
55			
56			
57			
58			
59			
60			

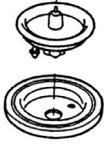
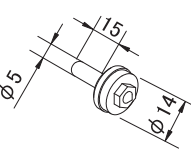




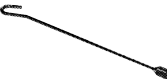


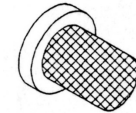
(発売日 2010年3月)



サービス部品表

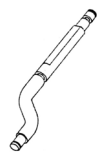

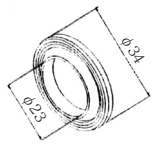
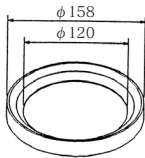
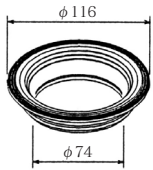
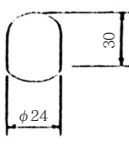

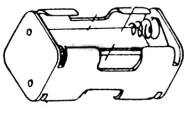
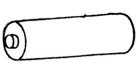

番号	外 観	品番・品名 材質・価格	備 考
1		A90118/色 便器本体組F8DG/CAG 83,600円	色：PI・P2 色：B2 は廃番
2		A90210 ベース組J(AF) 13,900円	
3		A95605 口金プレート組 5,200円	
4		A96601 バルブケース表組DG 14,400円	A58401×4 付属 YMF510D9×2 付属
5		A96901 サドルバンド16組 1,200円	フレキシブル管の固定用
6		A97109 ホルダーE組 200円	M6
7		A97308/色 スタッドボルト組G 1,400円	化粧キャップ付、色別あり 色：PI・P2 B2色は廃番
8		A97409/色 床フランジ組I 5,200円	色：PI・P2 B2色は廃番
9		A12505 電磁バルブ 40,000円	1998年5月から電池 切れ表示ランプ追加 A58401×4 付属 YTSAP4530×4 付属 YCP840×4 付属
10		A12509 電磁バルブ(凍結防止ヒーター付) 廃番	AC100V-2.6W コード 長さ 1.5m A58401×4 付属 YTSAP4530×4 付属 YCP840×4 付属 在庫がなくなり次第 廃番




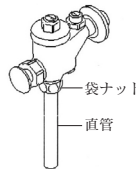
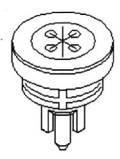
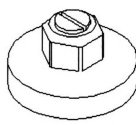
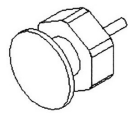


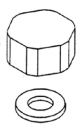
F8DG・F8CF・F8CFG

番号	外 観	品番・品名 材質・価格	備 考
11		A12609 ダイヤモンド組(電磁バルブ) 1,000円	
12		A12801 コマ 300円	手洗栓、電磁バルブの 部品
13		A16202-SA フレキシブル管800 SUS 2,200円	
14		A16204/300-SA フレキシブル管13*300 SUS 1,800円	1995年1月からアングル フレキシ管(L=200mm)→フ レキシブル管(L=300mm) に変更 内径：12 呼径：13 外径：18
15		A26010 洗浄ガン本体 6,200円	
16		A26011 洗浄ガンホース 6,200円	ホース長さ：1.3m
17		A26601 U字ノズル 4,000円	
18		A31604 フラッパーディスクD 樹脂(白) 2,000円	皿の深さ：6mm YE4×2 付属
19		A32106 吐水栓ハンドル 樹脂(アイボリー) 900円	電磁バルブのハンドル
20		A37201 ストレーナー 500円	

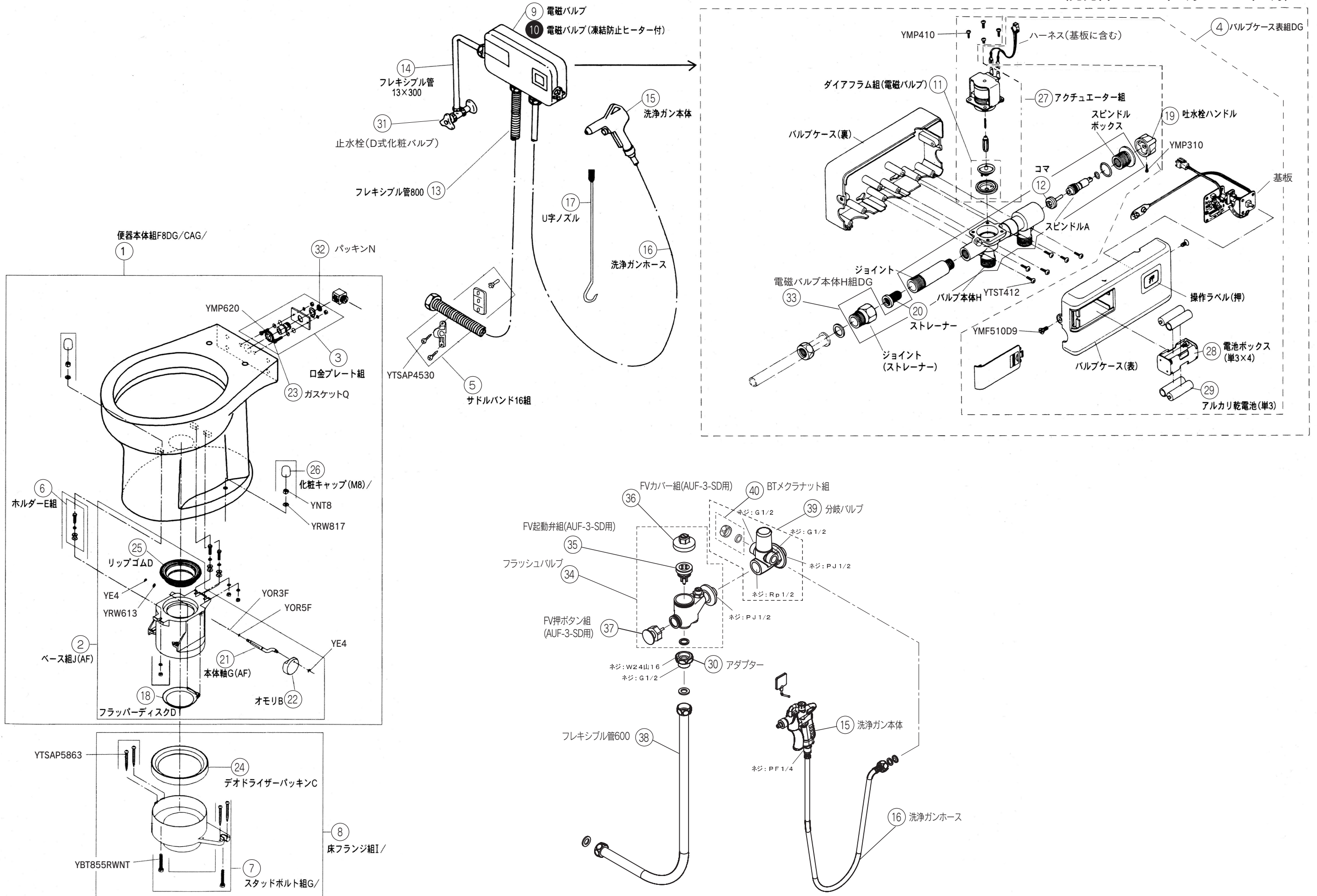
サービス部品表

F8DG・F8CF・F8CFG

番号	外 観	品番・品名 材質・価格	備 考
21		A39607 本体軸G(AF) SUS 4,700円	1998年5月以降の 製品に使用 A41902 オモリ B との組み合 わせて旧品との互換 性あり YOR5F×1 付属 YOR3F×1 付属
22		A41902 オモリB 金属 1,200円	1998年5月以降の 製品に使用 A39607 本体軸 G(AF) との組 み合わせて旧品との 互換性あり
23		A44117 ガスケットQ ゴム(黒) 600円	
24		A44403 テオドライザーパッキンC ゴム(黒) 1,600円	
25		A44504 リップゴムD ゴム(黒) 2,400円	
26		A47202/色 化粧キャップ(M8) 樹脂 300円	2個/台使用 色：PI・P2 B2色は廃盤
27		A58001 アクチュエーター組 7,200円	電磁バルブ用 ハーネス(配線)含ま ない。 YMP410×4 付属 A44037×1 付属
28		A58201 電池ボックス(単3) 900円	電磁バルブ用
29		A58401 アルカリ乾電池(単3) 600円	電磁バルブ用 4本/台使用
30		A13705 アダプター 580円	W24山16(メス) ×G ¹ / ₂ (オス)


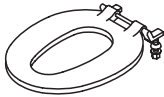
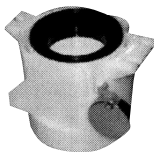
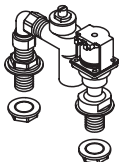


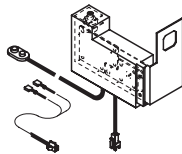



番号	外 観	品番・品名 材質・価格	備 考
31		A13706-SA 止水栓(D式化粧バルブ) 2,700円	
32		A44014 パッキンN ゴム(黒) 300円	
33		A86104 電磁バルブ本体口組DG 9,300円	
34		AUF-3-SD フラッシュバルブ 19,800円	袋ナットと直管は、 外して使用
35		AUF-3-SD-2 FV起動弁組(AUF-3-SD用) 5,800円	上の4つの穴部が白い 樹脂
36		AUF-3-SD-3 FVカバー組(AUF-3-SD用) 5,100円	
37		AUF-3-SD-4 FV押ボタン組(AUF-3-SD用) 4,400円	
38		A16204/600-SA フレキシブル管600 SUS 2,000円	
39		A782-600 分岐バルブ 4,600円	メクラナット付
40		A12314 BTメクラナット組 640円	呼径：13 1/2ネジ 金属製











● 黒表示の番号：廃番



サービス部品表






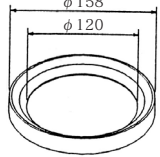
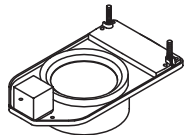
FC7

番号	外 観	品番・品名 材質・価格	備 考
1		A90130/色 便器本体組FC7/ 136,700円	色：PI・P2
2		DCF-43CK/色 幼児用便座/ 6,500円	色：PI・P2 普通便座
3		A90213 ベース組M(AF) 12,700円	
4		A96115 バルブ組FC7 20,300円	
5		A58001 アクチュエーター組 7,200円	YMP410×4 付属 A44037×1 付属
6		A12609 ダイヤモンド組(電磁バルブ) 樹脂(黒)・ゴム(黒) 1,000円	
7		A96603 基板組FC7 14,100円	
8		A90402 リップゴムG組 樹脂(黒)・ゴム(黒) 2,000円	リップゴムとリップ ゴム押えのセット
9		A44124 ガスケットT ゴム(黒) 1,200円	
10		A31604 フラッパーディスクD 樹脂(白) 2,000円	オートフラッパー用 皿の深さ：6 mm YE4×2 付属

番号	外 観	品番・品名 材質・価格	備 考
11		A41902 オモリB 金属 1,200円	
12		A92405 ノズル組FC7 樹脂(黒)・ゴム(黒) 2,900円	
13		A37201 ストレーナー 500円	
14		A37207 ストレーナーDG SUS 500円	
15		A44014 パッキン19×11×2 ゴム(黒) 300円	外径φ19×内径φ11 ×厚み2 寸法の多少変更有り
16		A13703 パッキン(50-629) ゴム(黒) 300円	外径φ21.5×内径φ14 ×厚み2 寸法の多少変更有り 2010年3月より廃止 廃番
17		A95107 レバーハンドル組FC7 金属 6,300円	YMP416付
18		A16204/300-SA フレキシブル管13×300 SUS 1,800円	呼び 13× 長さ 300
19		A58401 アルカリ乾電池(単3) 600円	使用数量：4本/台 価格は1本の価格
20		A39206 軸受C加工 樹脂 1,400円	

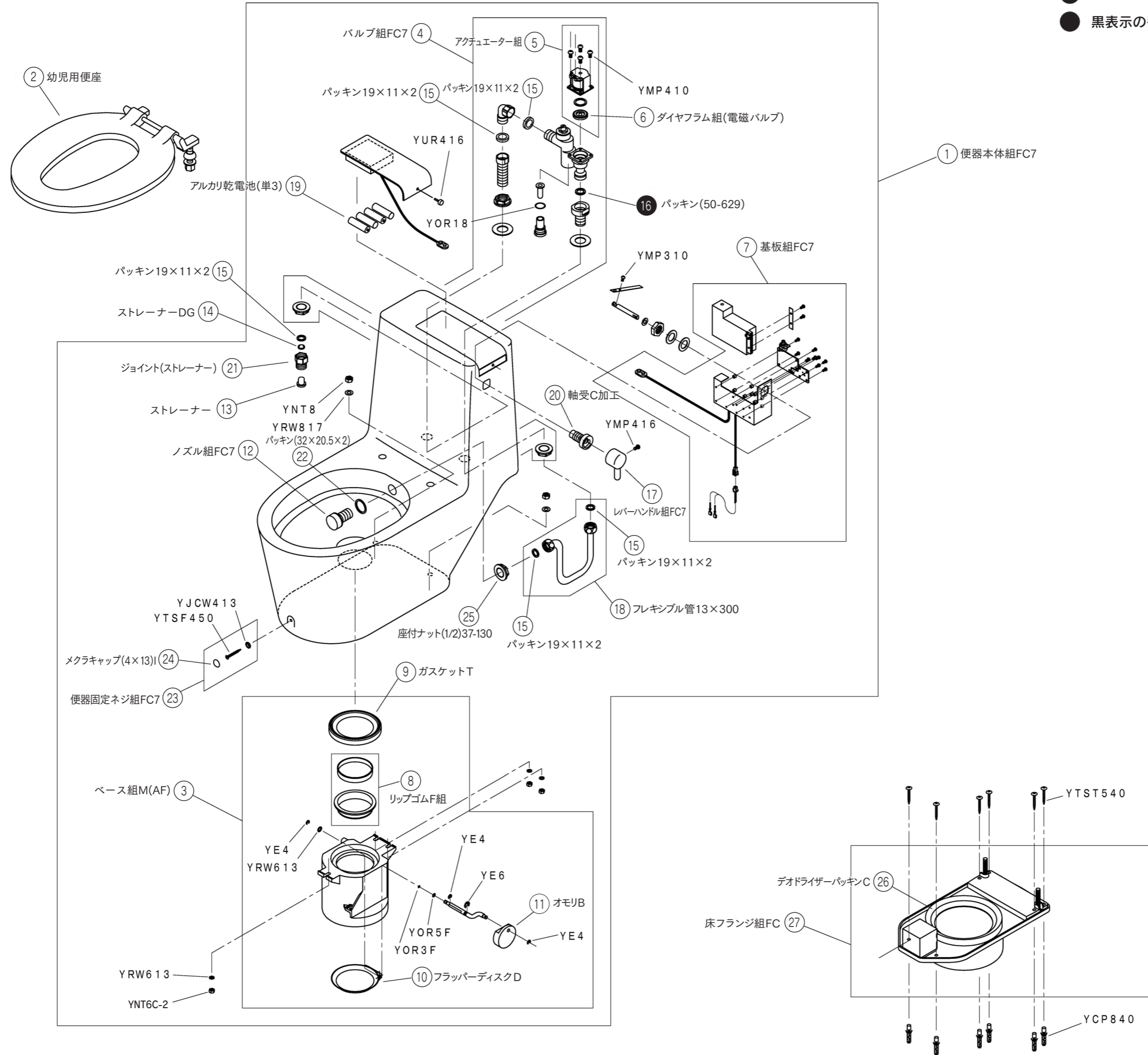
サービス部品表

FC7

番号	外 観	品番・品名 材質・価格	備 考
21		A35003 ジョイント(ストレーナー) 金属 1,000円	
22		A44039 パッキン(32×20.5×2) ゴム(黒) 300円	
23		A97311 便器固定ネジ組FC7 300円	サラ木ネジ 4×50、座金、キャップ
24		YCA4/I メクラキャップ(4×13)I 樹脂 200円	アイボリー
25		A15015 座付ナット(1/2)37-130 金属 400円	
26		A44403 デオドライザーパッキンC ゴム(黒) 1,600円	
27		A97414 床フランジ組FC 14,400円	FC2、FC7共通



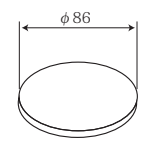
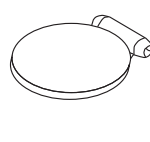
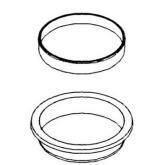

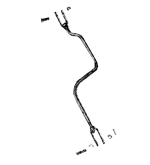
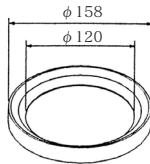
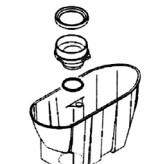
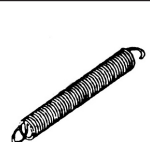
番号	外 観	品番・品名 材質・価格	備 考

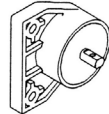




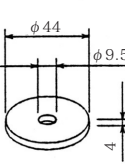



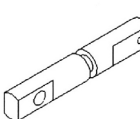
● 16
 ● 黒表示の番号: 廃番



サービス部品表

JZ

番号	外 観	品番・品名 材質・価格	備 考
1		A90127/色 便器本体組JZ 103,700円	色：PI
2		A90212 ベース組FZ 12,700円	
3		A31603 フラッパーディスクC 2,000円	YE4×2 付属
4		A90304 フラッパーディスク組D 2,700円	YE4×2 付属
5		A90402 リップゴムG組 2,000円	リップゴムGとリップゴム 押エのセット リップゴム押エは、小さ な段が付いている方が 上側に取り付け
6		A91116 ロッド組P(下) 2,900円	1994年4月から割リピン 止めに変更 割リピン付 YE4×1 付属 YSP1.610×1 付属
7		A91117 ロッド組Q(上) 2,900円	YE4×1 付属 YSP1.610×2 付属
8		A44403 デオドライザパッキンC ゴム(黒) 1,600円	
9		A97507 施工棒C組(JZ) 14,400円	JX と互換性有り
10		A42106 引きバネ(2.8) SUS 700円	

番号	外 観	品番・品名 材質・価格	備 考
11		A24002 ロータリーダンパーFRN-DWI 5,300円	
12		A34208 排水ゴム管H ゴム(黒) 1,100円	1994年6月以降の製品 に使用
13		A44124 ガスケットT 1,200円	
14		A97109 ホルダーE組 200円	
15		A95106 ハンドル組JX 7,200円	YS8×1 付属 YRW817×1 付属
16		A44608 バルブシートパッキンH ゴム(黒) 800円	
17		A96011 バルブエレメント組K 800円	
18		A38705 スライドカム(給水バルブ) 樹脂 900円	
19		A38706 固定カム(給水バルブ) 樹脂 900円	
20		A39117 軸(給水バルブ) SUS 2,600円	

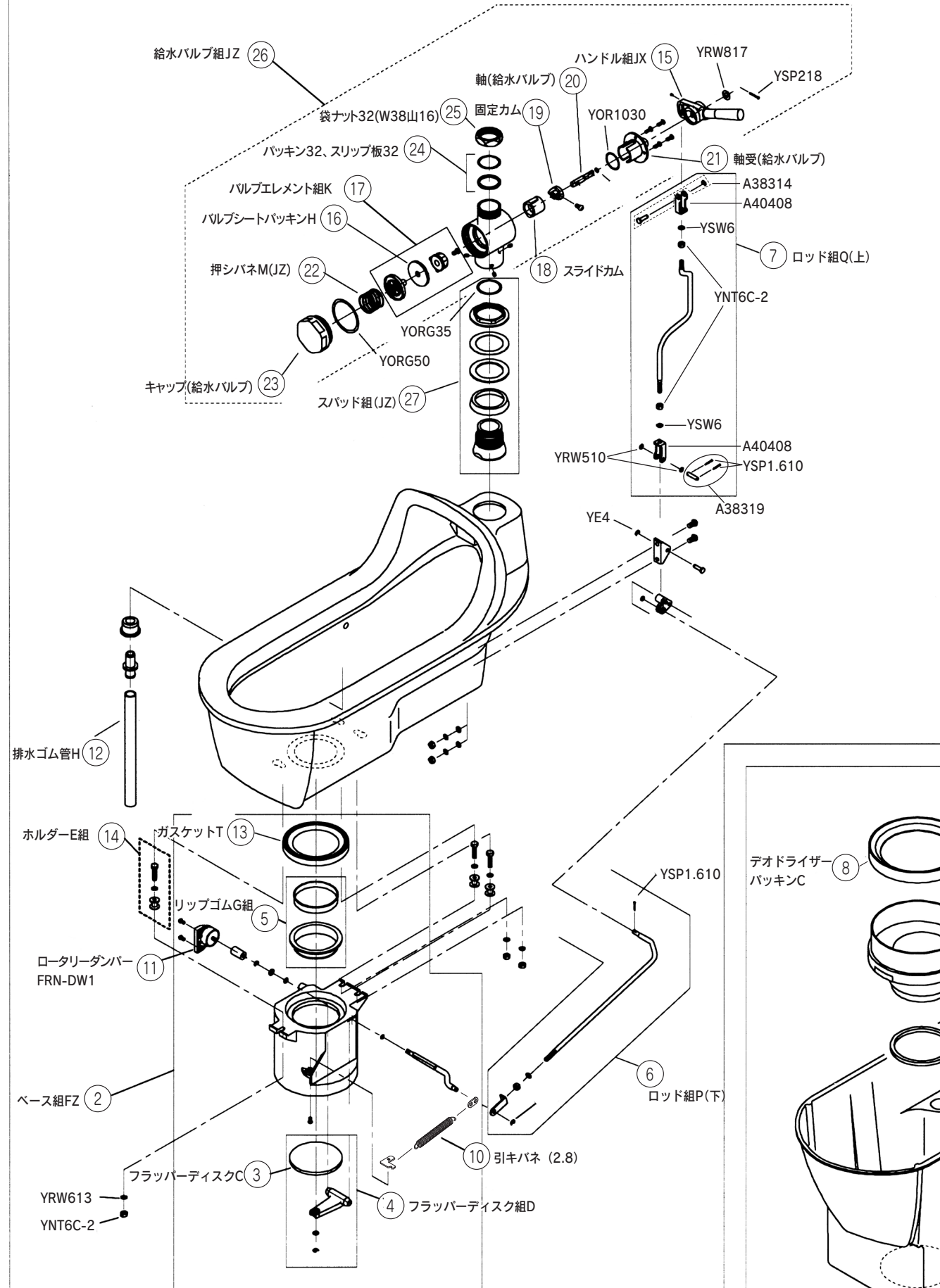
サービス部品表

JZ

番号	外 観	品番・品名 材質・価格	備 考
21		A39205 軸受(給水バルブ) 金属 2,900円	
22		A42013 押シバネM(JZ) SUS 600円	
23		A47109 キャップ(給水バルブ) 金属 2,900円	
24		A12707 パッキン32、スリップ板32 400円	
25		A50217 袋ナット32(W38山16) 金属 1,100円	
26		A96114 給水バルブ組JZ 28,800円	
27		A95902 スパッド組(JZ) 4,400円	
28		A94420/色 ロータンク組BT付JZN 53,300円	色：PI
29		A94421/色 ロータンク組BT付JK 67,700円	色：PI
30		A95510 越流管組FZ 1,200円	Oリング(1023)付

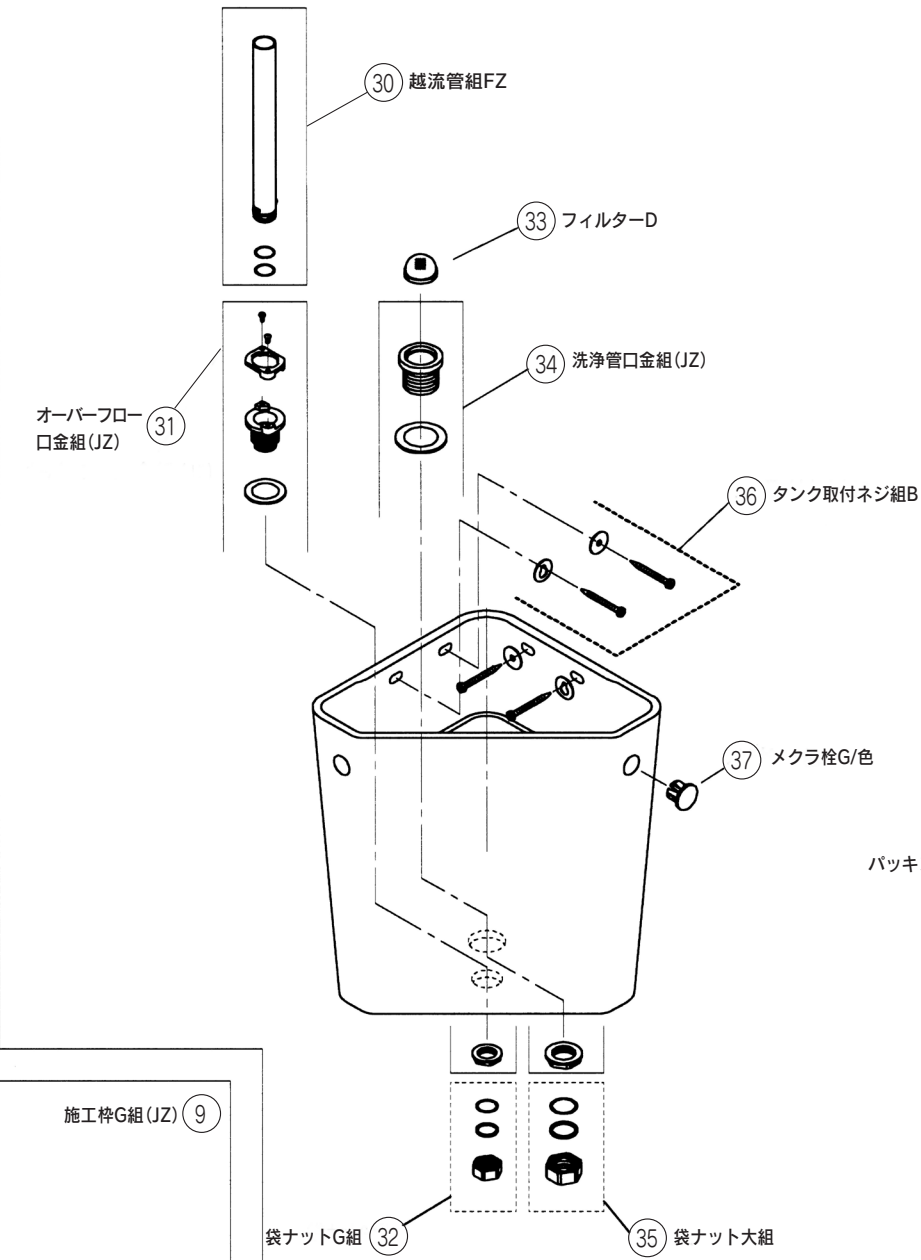
番号	外 観	品番・品名 材質・価格	備 考
31		A95608 オーバーフロー口金組(JZ) 1,900円	
32		A94701 袋ナットG組 1,300円	オーバーフロー口金とオーバーフローフレキ管の接続用
33		A37004 フィルターD 1,200円	洗浄管のフィルター
34		A94903 洗浄管口金組(JZ) 1,200円	
35		A94702 袋ナット大組 1,500円	洗浄管口金と洗浄管の接続用
36		A97202 タンク取付ネジ組B 1,300円	
37		A47007/色 メクラ栓G 樹脂 360円	色：PI
38		A30506/色 タンクフタJXN 陶器 9,000円	色：PI
39		A30608/色 手洗フタJXS 陶器 9,000円	メクラ栓とフィルターは別途 色：PI
40		A47005 メクラ栓E 樹脂 600円	アイボリーのみ 色：PI

便器本体組JZ/色 ①

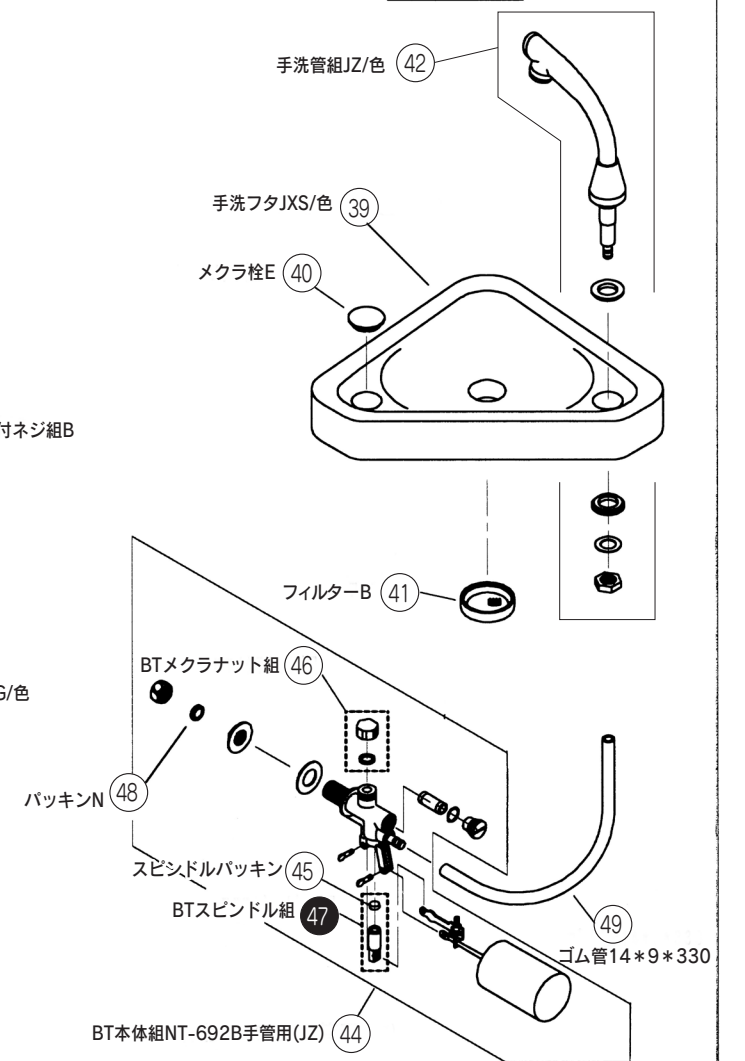


手洗無：ロータンク組BT付JZN/色 ②⑧

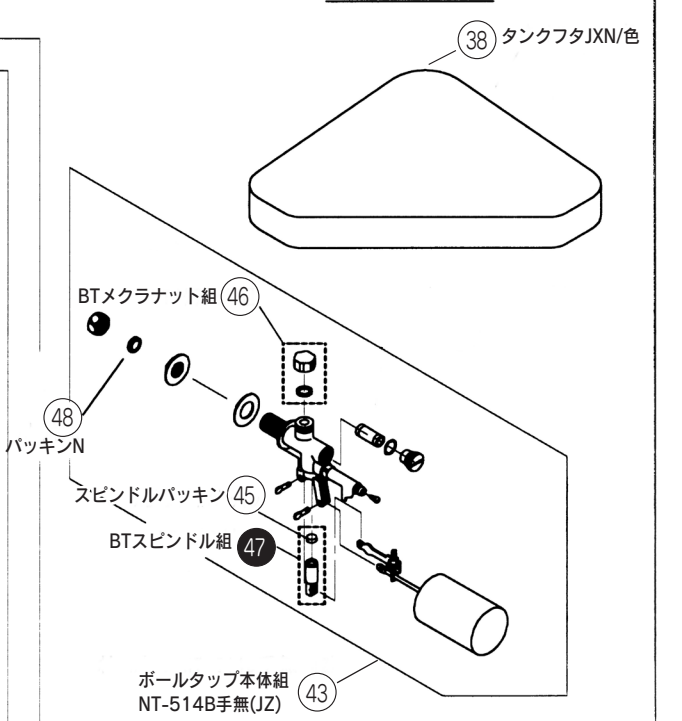
手洗付：ロータンク組BT付JZK/色 ②⑨



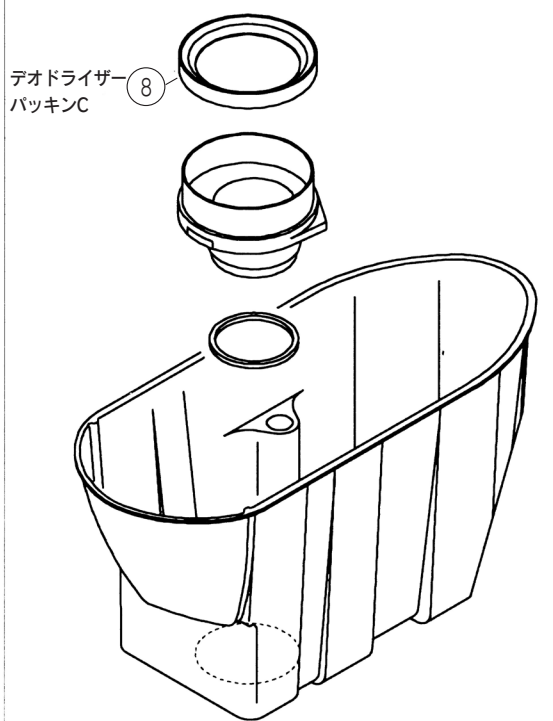
手洗付



手洗なし


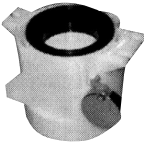




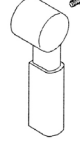


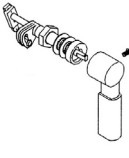
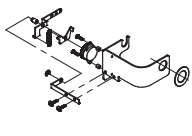




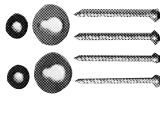
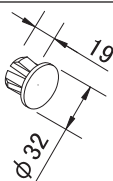

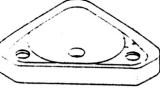
施工枠G組(JZ) ⑨



サービス部品表

JT

番号	外 観	品番・品名 材質・価格	備 考
1		A90131/色 便器本体組JT 103,700円	色：PI
2		A90213 ベース組M(AF) 12,700円	
3		A13505 大便器スパット32 2,900円	
4		A31604 フラッパーディスクD 2,000円	皿の深さ：6mm YE4×2 付属
5		A90402 リップゴム組 2,000円	リップゴムGとリップ ゴム押エのセット リップゴム押エは、小 さな段が付いている方 が上側に取り付け
6		A44124 ガスケットT 1,200円	
7		A97105 ベース取付ボルト組E 700円	3組/台入り
8		A94430/色 ロ-タンク組BT付JTK 94,600円	手洗管 ボールタップ、手洗フタ付 色：PI
9		A94431/色 ロ-タンク組BT付JTN 85,000円	手洗なし ボールタップ、タンクフタ付 色：PI
10		A32208/色 レバーハンドルH 樹脂製 1,600円	YTSC1P410 ネジ付 色：PI

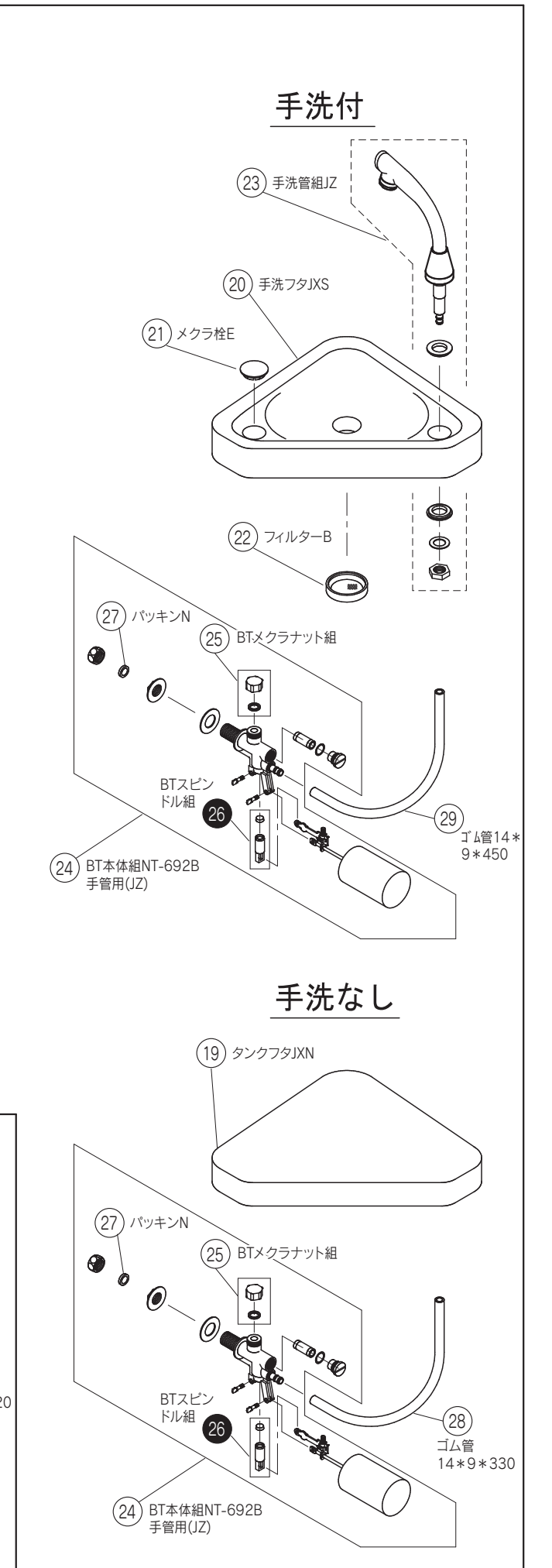
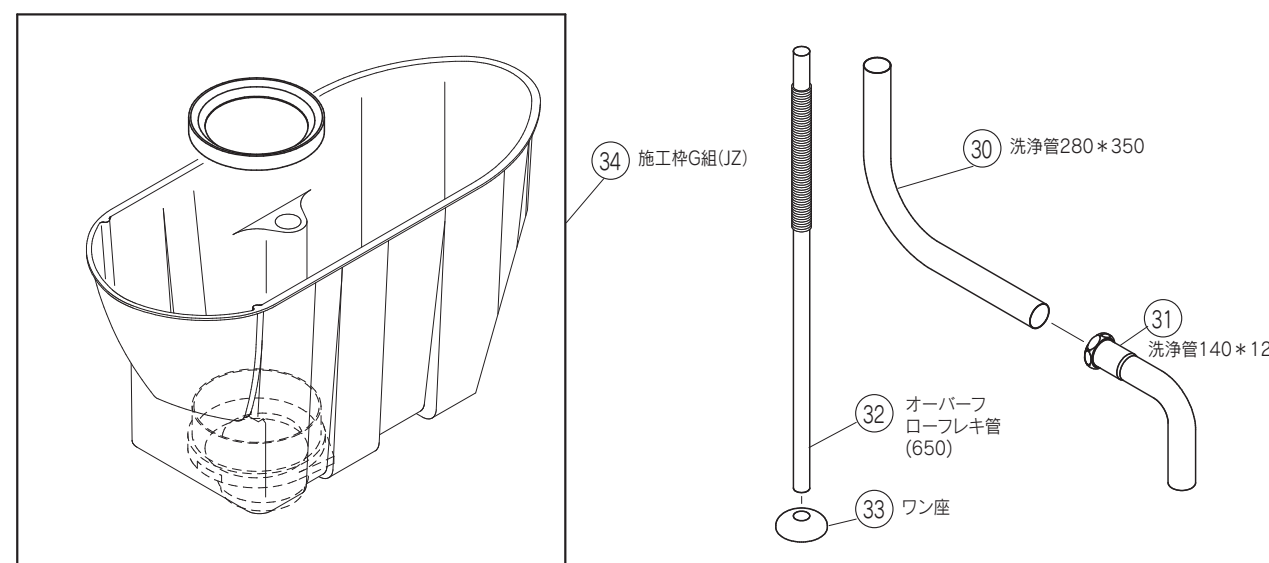
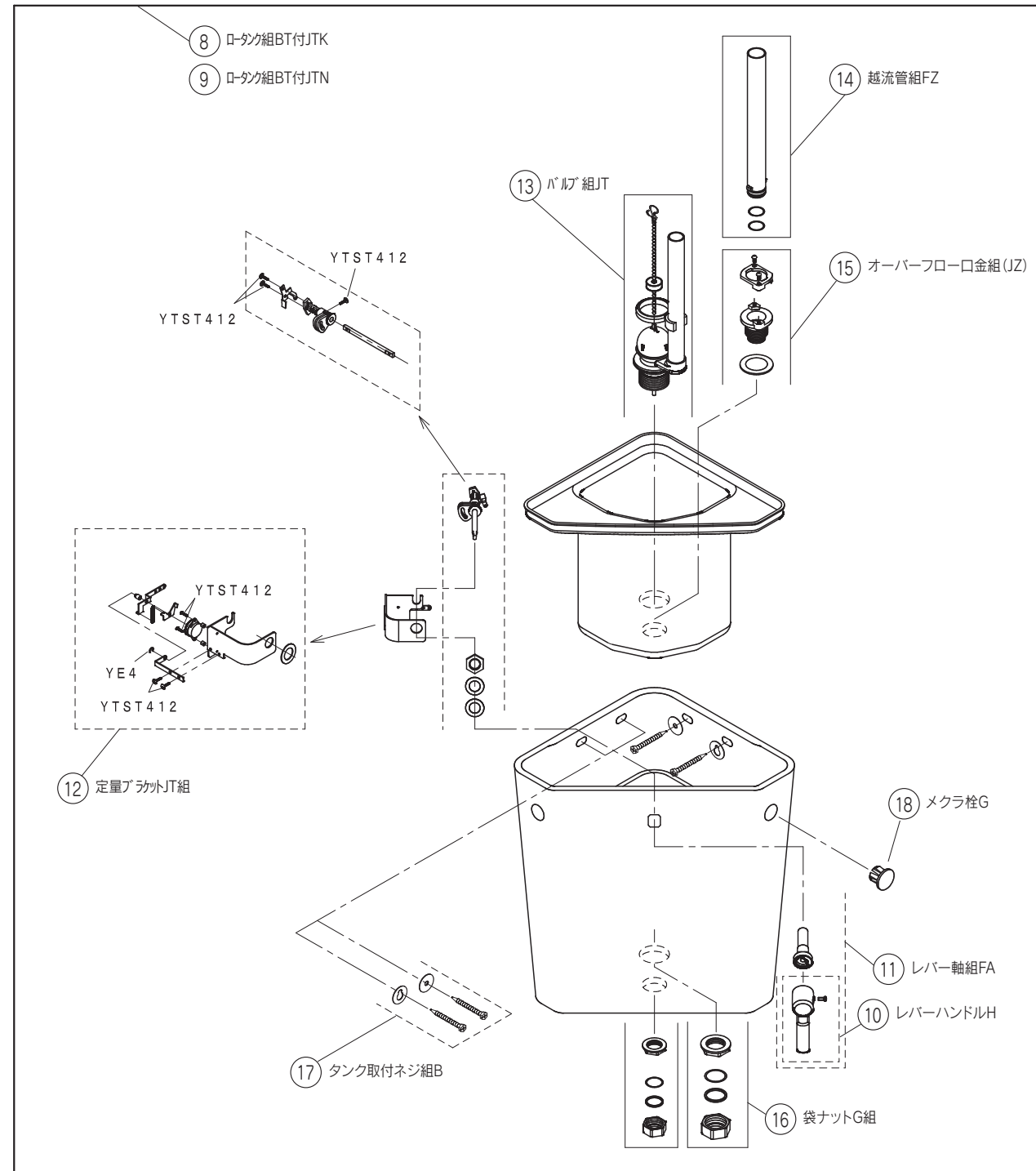
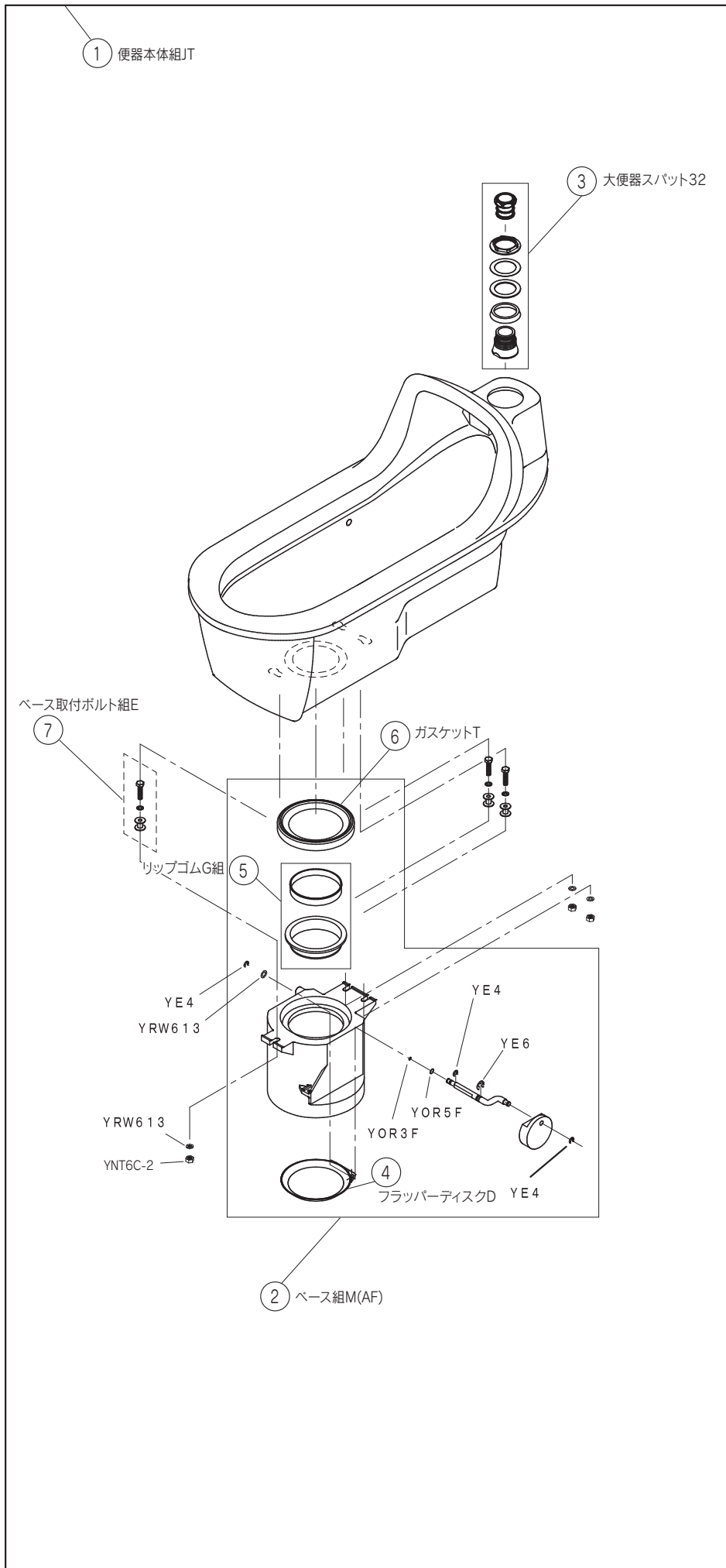
番号	外 観	品番・品名 材質・価格	備 考
11		A95413/色 レバー軸組FA 6,600円	色：PI
12		A91509 定量ブレーキ組JT組 11,100円	
13		A96117 バルブ組JT 9,200円	
14		A95510 越流管組FZ 1,200円	Oリング(1023)付
15		A95608 オーバーフロー口金組(JZ) 1,900円	
16		A94701 袋ナットG組 1,300円	オーバーフロー口金とオー バーフローフレキ管の 接続用
17		A97202 タンク取付ネジ組B 1,300円	
18		A47007/色 メクラ栓G 樹脂 360円	色：PI
19		A30506/色 タンクフタJXN 陶器 9,000円	色：PI
20		A30608/色 手洗フタJXS 陶器 9,000円	メクラ栓とフィルター は別途 色：PI

サービス部品表

JT

番号	外 観	品番・品名 材質・価格	備 考
21		A47005 メクラ栓E 樹脂 600円	色：PI
22		A37001 フィルターB 1,200円	手洗フタのフィルター
23		A12110/色 手洗管組JZ 14,000円	取付金具付 色：PI
24		A12207 BT本体組NT-692B手管用(JZ) 7,800円	JX との互換性なし
25		A12314 BTメクラナット組 640円	呼径：13 1/2ネジ 金属製
26		A12319 BTスピンドル組 A12035 廃番	A12035・12036用ス ピンドルは樹脂製(白) 在庫が無くなり次第 廃番
27		A44014 パッキンN ゴム(黒) 300円	ボールタップと給水管の間の パッキン
28		A34209 ゴム管14*9*330 ゴム(黒) 1,300円	
29		A34210 ゴム管14*9*450 ゴム(黒) 2,300円	
30		A34609 洗浄管280*350 4,400円	

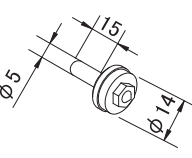




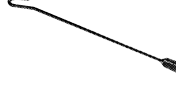


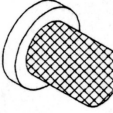
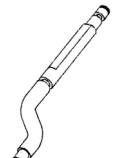
番号	外 観	品番・品名 材質・価格	備 考
31		A34610 洗浄管140*120 3,800円	
32		APH-16 オーバーフローレキ管(650) 金属 5,700円	外径：φ19
33		A47401 ワン座 金属 600円	
34		A97507 施工枠G組(JZ) 14,400円	JX と互換性有り



サービス部品表




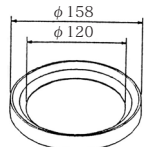
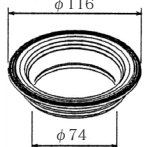

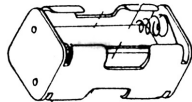
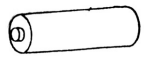


J8DG・J8CF・J8CFG



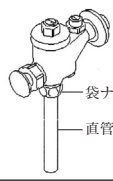
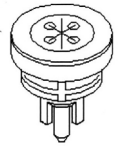
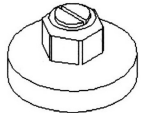
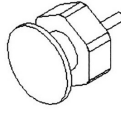

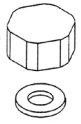

番号	外 観	品番・品名 材質・価格	備 考
1		A90123/色 便器本体組J8DG/CAG 103,700円	色：PI 色：B2・PV・PWは廃番
2		A90210 ベース組J(AF) 13,900円	2006年8月まで(ロットNo.~06090318)以降は、A90213を使用 在庫が無くなり次第 廃番
3		A90213 ベース組M(AF) 12,700円	
4		A95901 接続金具組J8 14,400円	2006年9月まで (ロットNo.~06093108) それ以降は A95903を使用 在庫が無くなり次第 廃番
5		A96601 バルブケース表組DG 14,400円	A58401×4 付属 YMF510D9×2 付属
6		A96901 サドルバンド16組 1,200円	フレキシブル管の固定用
7		A97109 ホルダーE組 200円	M6
8		A12505 電磁バルブ 40,000円	1998年5月から電池切れ表示ランプ追加 A58401×4 付属 YTSAP530×4 付属 YCP840×4 付属
9		A12509 電磁バルブ(凍結防止ヒーター付) 1,000円	AC100V-2.6W コード長さ1.5m A58401×4 付属 YTSAP530×4 付属 YCP840×4 付属 在庫が無くなり次第 廃番
10		A12609 ダイヤフラム組(電磁バルブ) 1,000円	

番号	外 観	品番・品名 材質・価格	備 考
11		A12801 コマ 300円	手洗栓、電磁バルブの部品
12		A16202-SA フレキシブル管800 SUS 2,200円	
13		A16204/300-SA フレキシブル管13*300 SUS 1,800円	1995年1月からアングルフレキシブル管(L=200mm)→フレキシブル管(L=300mm)に変更
14		A26010 洗浄ガン本体 6,200円	
15		A26011 洗浄ガンホース 6,200円	ホース長さ：1.3m
16		A26601 U字ノズル 4,000円	
17		A31604 フラッパーディスクD 2,000円	皿の深さ：6mm YE4×2 付属
18		A32106 吐水栓ハンドル 900円	電磁バルブのハンドル
19		A37201 ストレーナー 500円	
20		A39607 本体軸G(AF) SUS 4,700円	1998年5月以降の製品に使用、A41902オモリBとの組み合わせで旧品との互換性あり YE4×2付属

サービス部品表

J8DG・J8CF・J8CFG

番号	外 観	品番・品名 材質・価格	備 考
21		A41902 オモリB 金属 1,200円	1998年5月以降の製品 に使用、A39607本体軸 C(AF)との組み合わせ で旧品との互換性あり
22		A44113 ガスケットM ゴム(黒) 1,600円	2006年9月まで (ロットNo.~06093108) それ以降は A95902を使用 在庫が無くなり次第 廃番
23		A44115 ガスケットO ゴム(黒) 1,600円	1990年4月以降の製品 に使用、それ以前の製品 はA50312角座金(45* 18)とセットで交換 2006年9月まで (ロットNo.~06093108) それ以降はA95902を使用 在庫が無くなり次第 廃番
24		A44403 デオドライザパッキンC ゴム(黒) 1,600円	
25		A44504 リップゴムD ゴム(黒) 2,400円	2006年8月まで (ロットNo.~06090318) 以降はA90402を使用
26		A58001 アクチュエーター組 7,200円	電磁バルブ用 ハーネス(配線)含まない YMP410×4 付属 A44037×1 付属
27		A58201 電池ボックス(単3) 900円	電磁バルブ用
28		A58401 アルカリ乾電池(単3) 600円	電磁バルブ用 4本/台 使用
29		A13706-SA 止水栓(D式化粧バルブ) 2,700円	
30		A86104 電磁バルブ本体H組DG 9,300円	

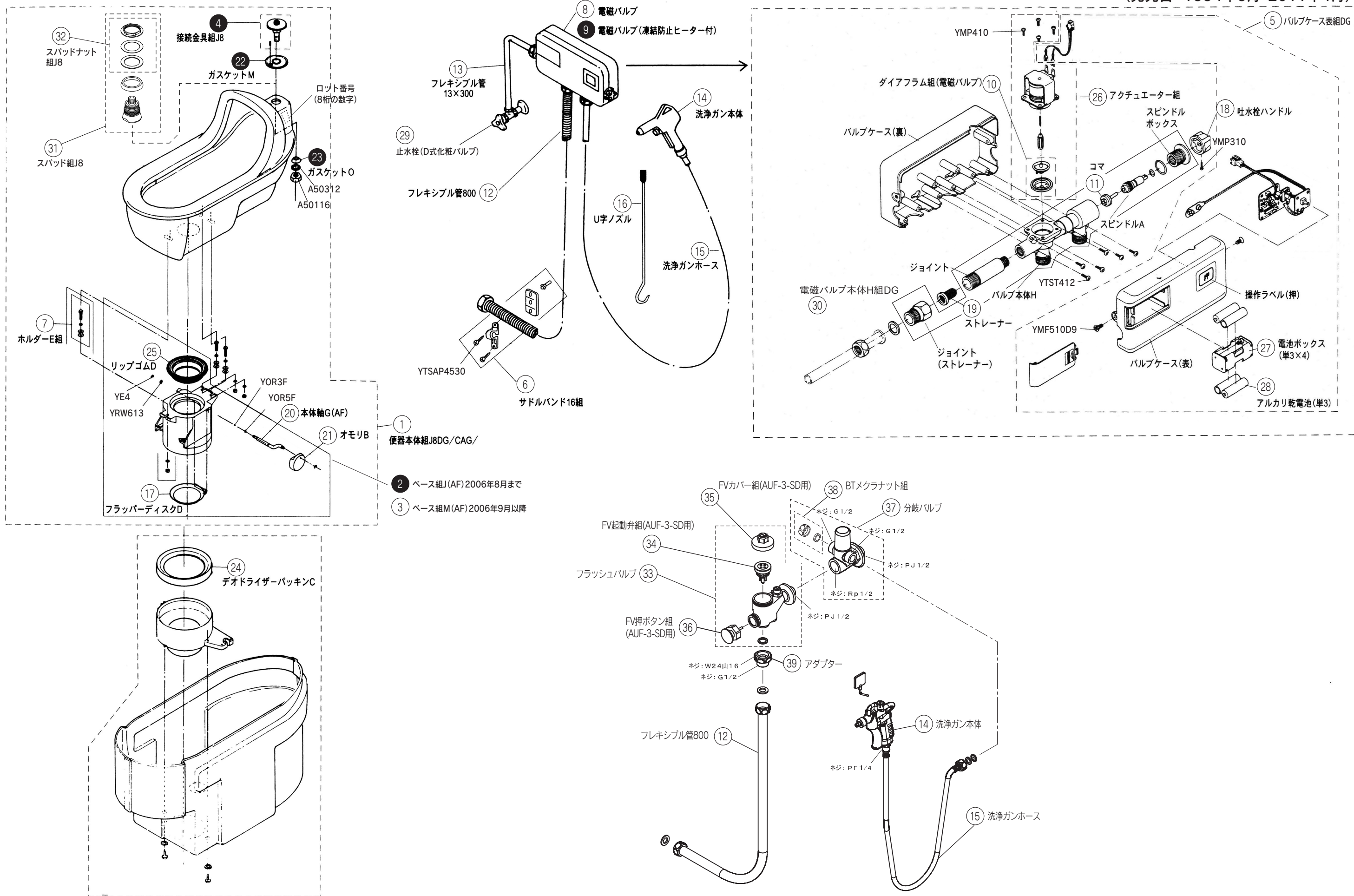
番号	外 観	品番・品名 材質・価格	備 考
31		A95903 スパッド組(J8) 8,700円	2006年9月から (ロットNo.~06093019~) それ以前は A95901を使用
32		A95904 スパッドナット組(J8) 2,400円	2006年9月から (ロットNo.~06093019~) それ以前は A95901を使用
33		AUF-3-SD フラッシュバルブ 19,800円	袋ナットと直管は、 外して使用
34		AUF-3-SD-2 FV起動弁組(AUF-3-SD用) 5,800円	上の4つの穴部が白い 樹脂
35		AUF-3-SD-3 FVカバー組(AUF-3-SD用) 5,100円	
36		AUF-3-SD-4 FV押ボタン組(AUF-3-SD用) 4,400円	
37		A782-600 分岐バルブ 4,600円	メクラナット付
38		A12314 BTメクラナット組 640円	手洗付を手洗なしにする時、 手洗泡沫水栓を外してメク ラにする部品 呼径：13 1/2ネジ 金属製
39		A13705 アダプター 580円	W24山16(メス) ×G ¹ / ₂ (オス)
40			

分解図

● 黒表示の番号: 廃番

J8DG・J8CF・J8CFG

(発売日 1994年6月・2011年4月)



サービス部品表

GT

番号	外 観	品番・品名 材質・価格	備 考
1		A92404 ノズル組(GT) 4,400円	
2		A13702 小便袋ナット(37-29) 500円	ねじ: W24 山 16
3		A13703 パッキン(50-629) ゴム(黒) 300円	小便袋ナット(37-29) のパッキン
4		A13704 小便ヘリューズ管(L140) 1,500円	A12507 用直管 L=140mm F・DS タイプ
5		A45001 / 色 目皿(排水トラップ) 680円	色: PI・PUW
6		AP-600 排水トラップ(GT-5用) 2,300円	パッキン × 2 付属
7		AP-601 排水トラップ(GT-3/2用) 2,300円	パッキン × 2 付属
8		A44405 デオライザーパッキンGT 600円	
9		A97415 床フランジ組(GT) 2,900円	
10		A13712 パッキン・スリップ板 300円	

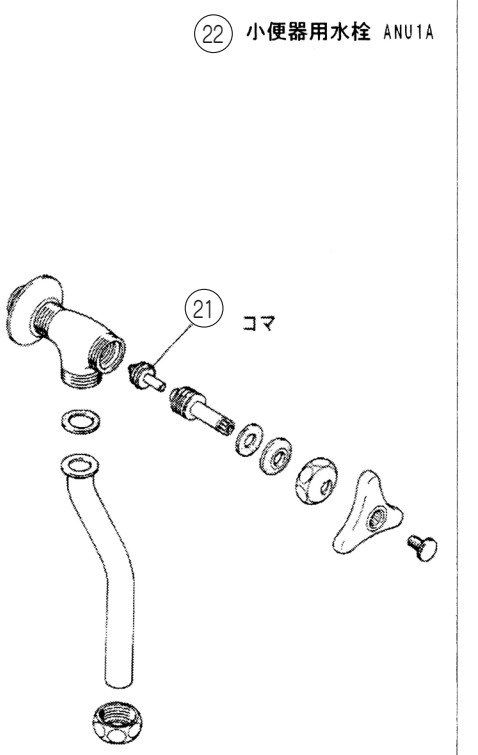
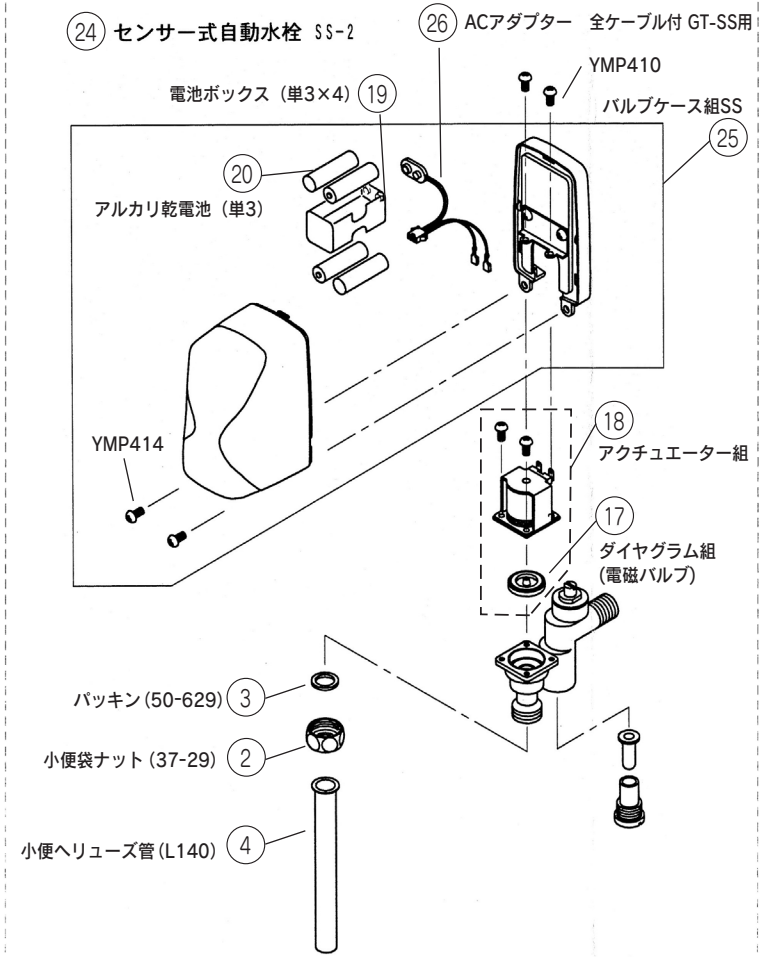
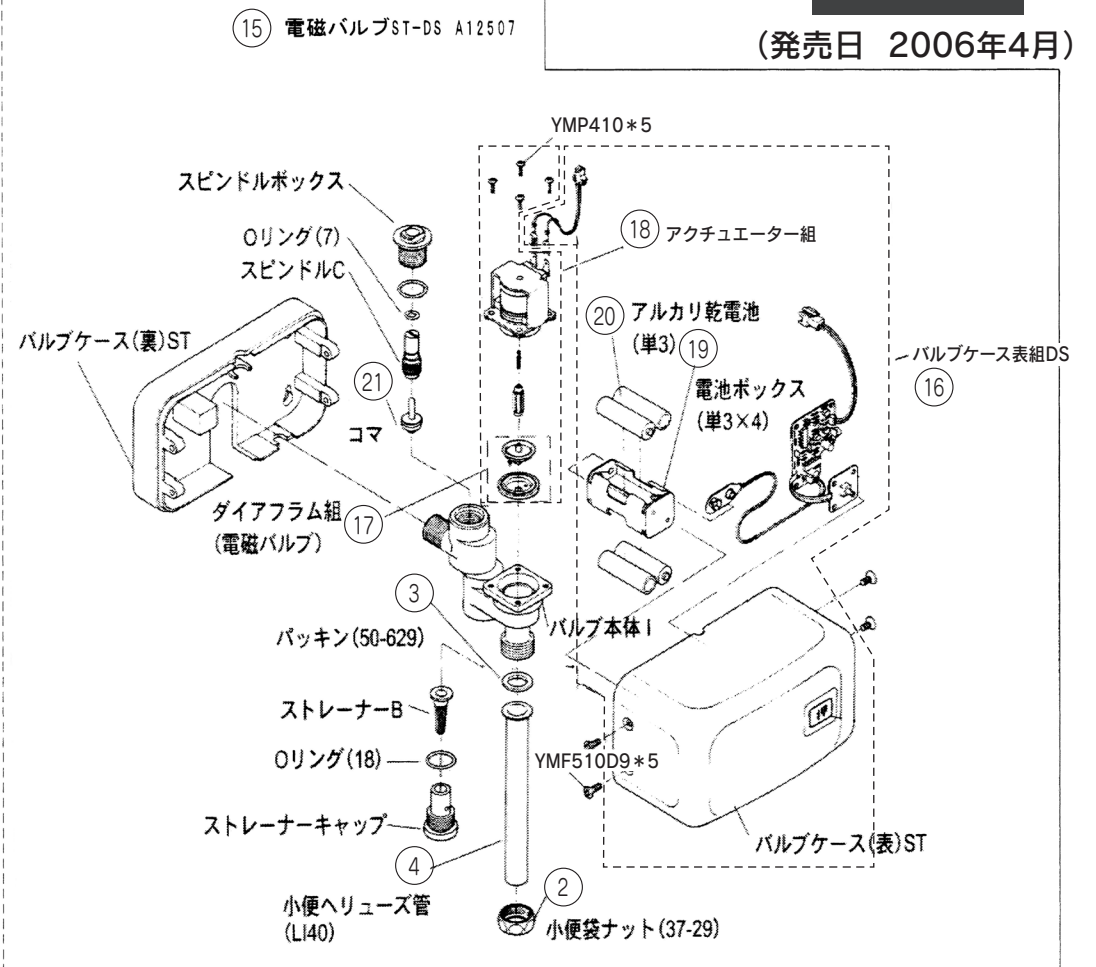
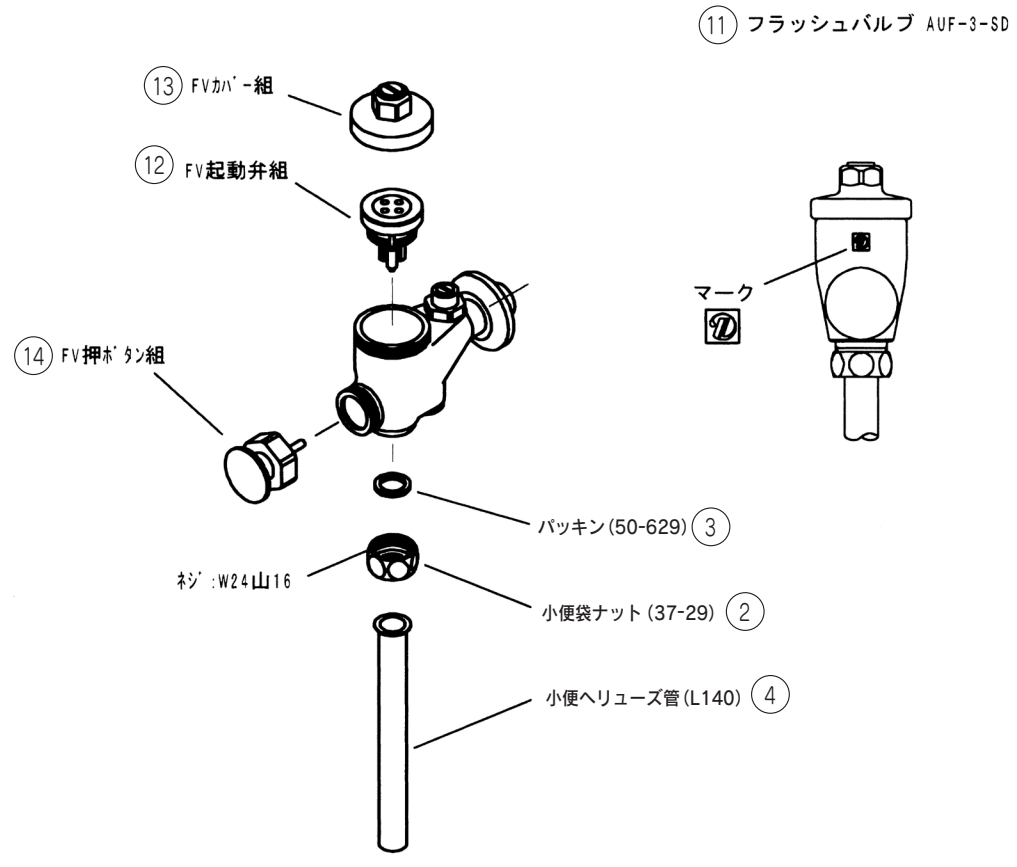
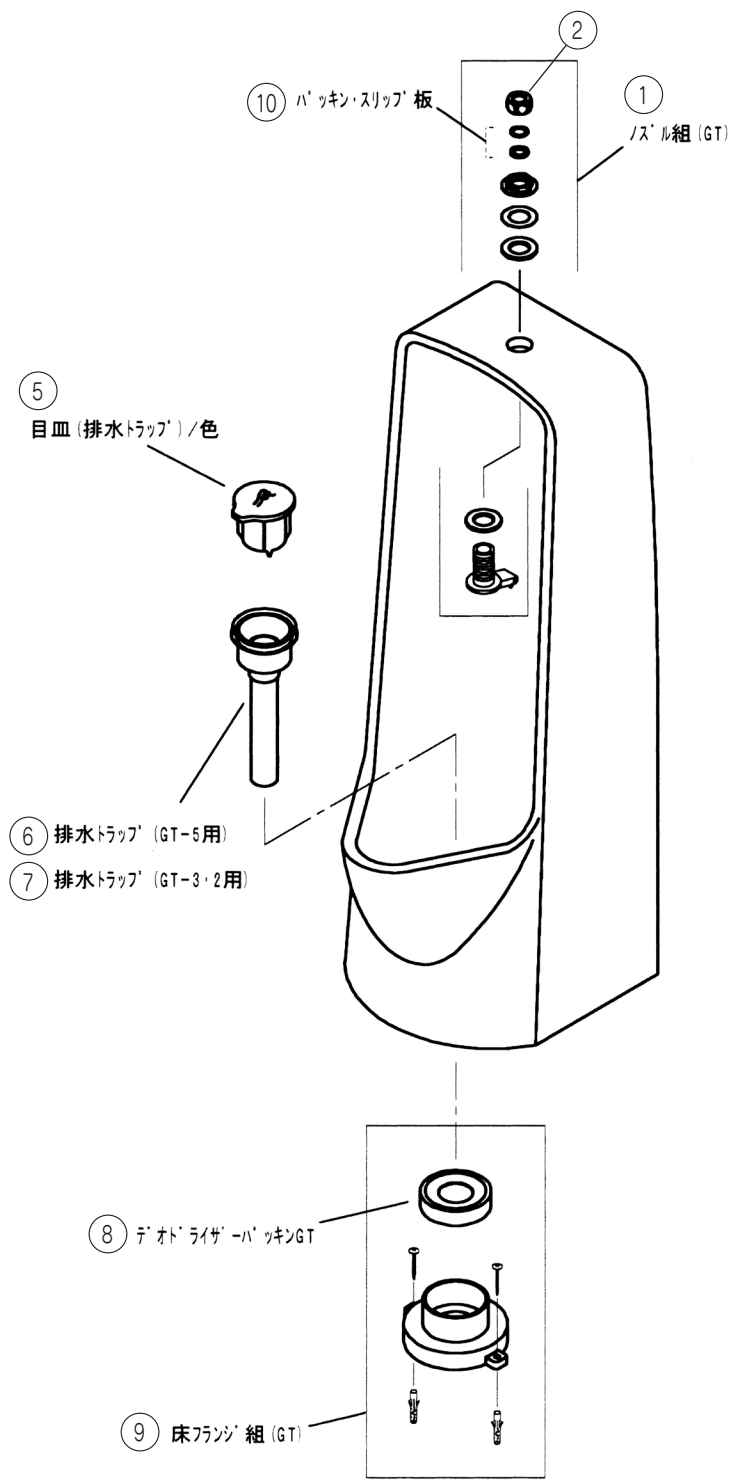
番号	外 観	品番・品名 材質・価格	備 考
11		AUF-3-SD フラッシュバルブ 19,800円	
12		AUF-3-SD-2 FV起動弁組(AUF-3-SD用) 5,800円	上の 4 つの穴部が白い 樹脂
13		AUF-3-SD-3 FVカバー組(AUF-3-SD用) 5,100円	
14		AUF-3-SD-4 FV押ボタン組(AUF-3-SD用) 4,400円	
15		A12507 電磁バルブST-DS 34,000円	センター給水式 A13701 × 1 付属 A58401 × 4 付属 YTSAP530 × 4 付属 YCP840 × 4 付属
16		A96602 電磁バルブケース表組DS 14,400円	A58401 × 4 付属 YMF510D9 × 4 付属
17		A12609 ダイヤフラム組(電磁バルブ) 1,000円	
18		A58001 アクチュエーター組 7,200円	電磁バルブ用 ハーネス(配線)含まない YMP410 × 4 付属 A44037 × 1 付属
19		A58201 電池ボックス(単3) 900円	電磁バルブ用
20		A58401 アルカリ乾電池(単3) 600円	電磁バルブ用 4本/台使用

サービス部品表

GT

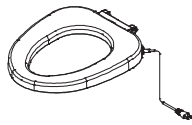
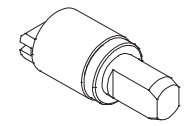
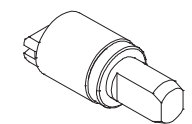
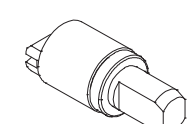
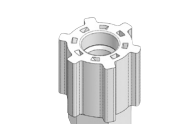
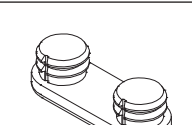
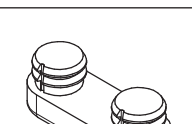
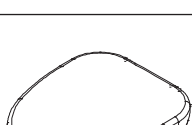
番号	外 観	品番・品名 材質・価格	備 考
21		A12801 コマ 300円	
22		ANU1A 小便器用水栓 7,100円	
23		AP-610 センサー式自動水栓(小便器用)	簡易水洗・本水洗兼用 在庫がなくなり次第 廃番 廃番
24		SS-2 センサー式自動水栓(小便器用) 61,000円	簡易水洗・本水洗兼用
25		A96604 バルブケース組SS 39,600円	
26		A58211 ACアダプター 全ケーブル付 GT-SS用 12,000円	

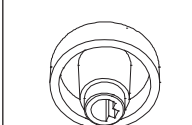
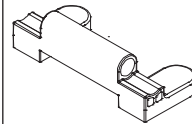
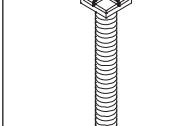
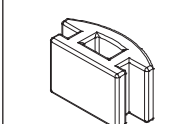
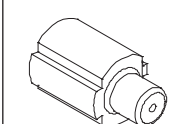
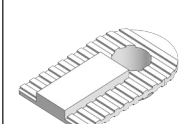

番号	外 観	品番・品名 材質・価格	備 考



サービス部品表

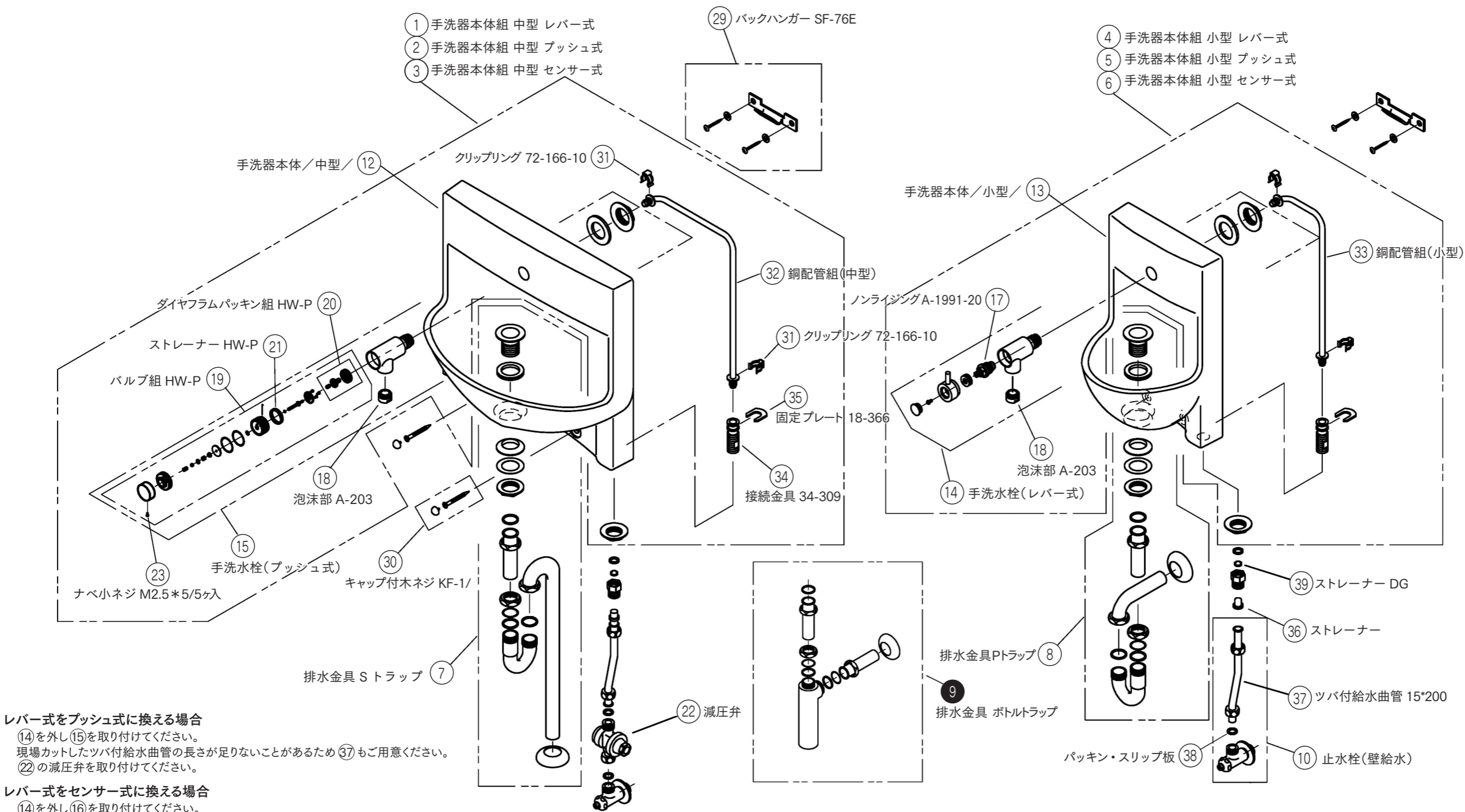
S-7・SW-7

番号	外 観	品番・品名 材質・価格	備 考
1		A93408/色 暖房便座本体SW-7 15,900円	座コマ付 色：PI・PUW・P2
2		A93409/色 普通便座本体S-7 8,000円	座コマ付 色：PI・PUW・P2
3		A24005/L07 ロータリーダンパー FYN-P1-L-DA3 2,000円	S-7の便座用、軸が白
4		A24005/R07 ロータリーダンパー FYN-P1-R-DA3 2,000円	S-7の便フタ用
5		A24005/L10 ロータリーダンパー FYN-P1-L103 2,000円	SW-7の便座用、軸が白
6		A50126 便座ナットM12 PP樹脂 400円	1台に2個必要 YPN12と互換性あり
7		A44012 パッキン(ゴム座) エラストマー 200円	1台に2個必要
8		A55203 座コマS-6 エラストマー 200円	2ヶ/台使用、便座前方 のコマ
9		A55204 座コマS-7 (後ろ) エラストマー 200円	2ヶ/台使用、便座後方 のコマ
10		A55604/色 便フタS-7 PP樹脂 4,500円	色：PI・PUW・P2

番号	外 観	品番・品名 材質・価格	備 考
11		A56302/LG ツمامミ(ポリウレム) 樹脂 300円	色：ライトグレーのみ
12		A56105/色 ヒンジ S-7 PP樹脂 600円	色：PI・PUW・P2
13		A56107 ヒンジボルト S-7 PP樹脂 300円	1台に2本必要
14		A56106 ヒンジ押エ S-7 PP樹脂 200円	1台に2個必要
15		A56108 ダンパー押エ S-7 PP樹脂 180円	便フタ無で使用するとき 追加が必要な部品
16		A44044 パッキン(ヒンジ) エラストマー 400円	1台に2個必要
17		A44043 パッキン(30*30*2) EPDM 200円	1台に2個必要 FZ以外の機種は、便座 取付穴が小さくパッキン (ヒンジ)が浮くときこの パッキンを使用

手洗器HW サービス部品表

9
● 黒表示の番号: 廃番



レバー式をプッシュ式に換える場合

⑭を外し⑮を取り付けてください。
現場カットしたツバ付給水曲管の長さが足りないことがあるため⑳もご用意ください。
㉒の減圧弁を取り付けてください。

レバー式をセンサー式に換える場合

⑭を外し⑯を取り付けてください。
現場カットしたツバ付給水曲管の長さが足りないことがあるため⑳もご用意ください。

プッシュ式をレバー式に換える場合

⑮を外し⑭を取り付けてください。

プッシュ式をセンサー式に換える場合

⑮を外し⑯を取り付けてください。
現場カットしたツバ付給水曲管の長さが足りないことがあるため⑳もご用意ください。

センサー式をレバー式に換える場合

⑯を外し⑭を取り付けてください。
現場カットしたツバ付給水曲管の長さが足りないことがあるため市販のツバ付給水曲管15×300又は現場の長さに合ったフレキシブル管をご用意ください。

センサー式をプッシュ式に換える場合

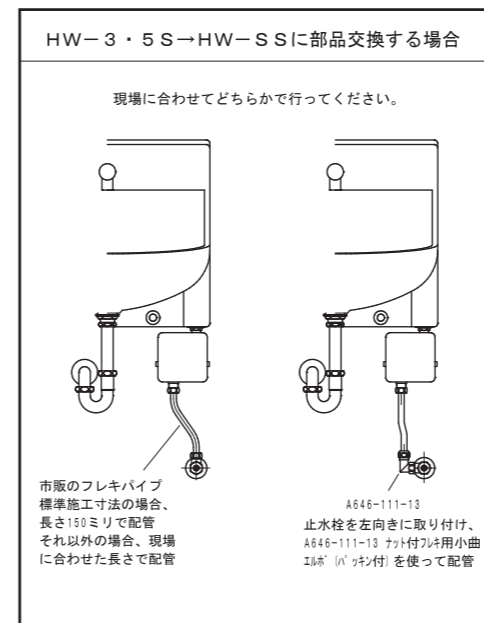
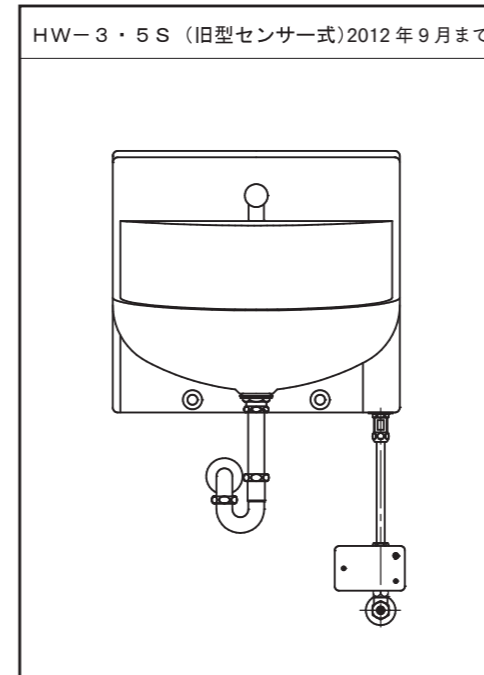
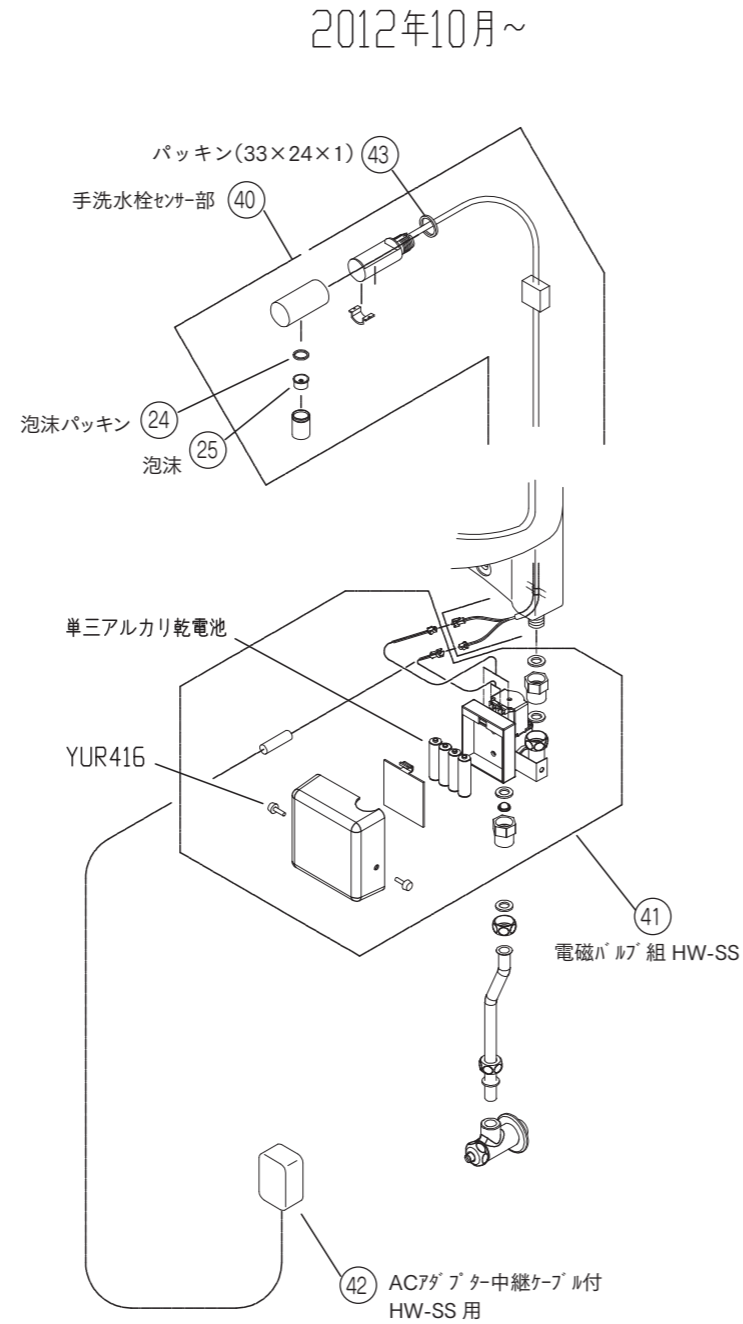
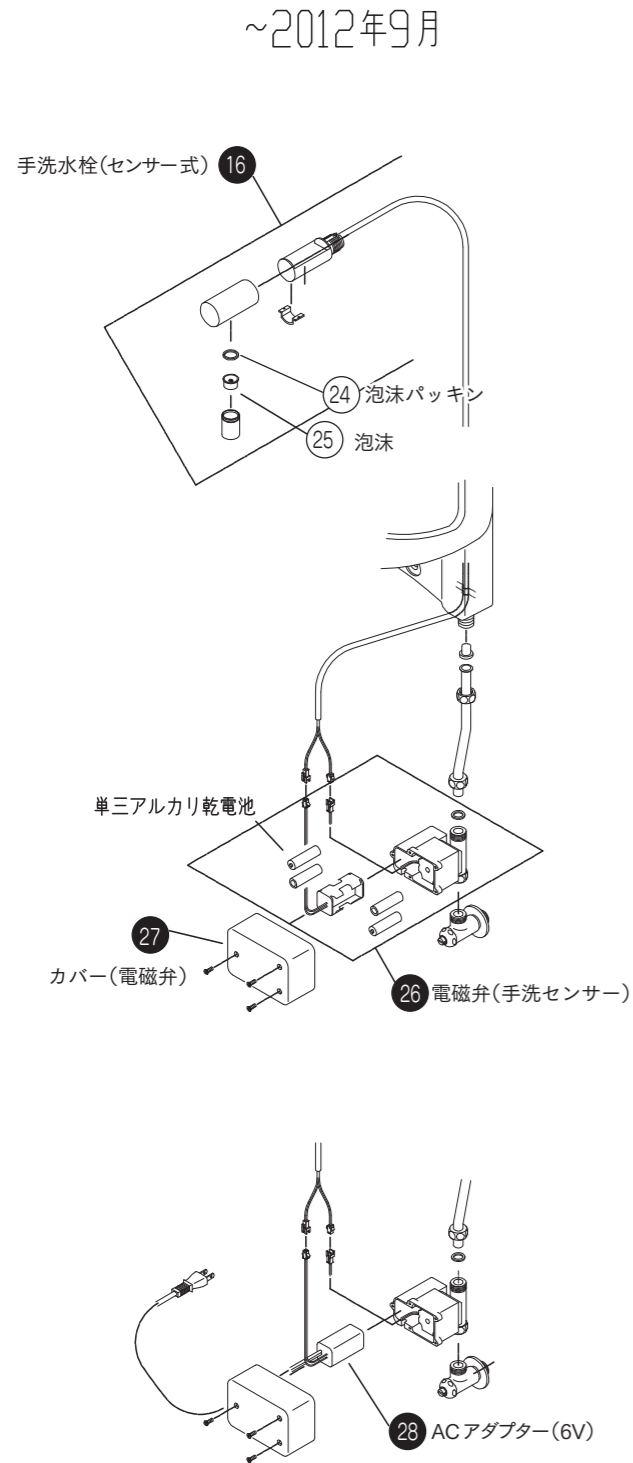
⑯を外し⑮を取り付けてください。
現場カットしたツバ付給水曲管の長さが足りないことがあるため⑳もご用意ください。
㉒の減圧弁を取り付けてください。

注) ㉒の減圧弁は、水圧が低い所や水の出が少ない時は外してください。

HWセンサー式

16 26 27 28

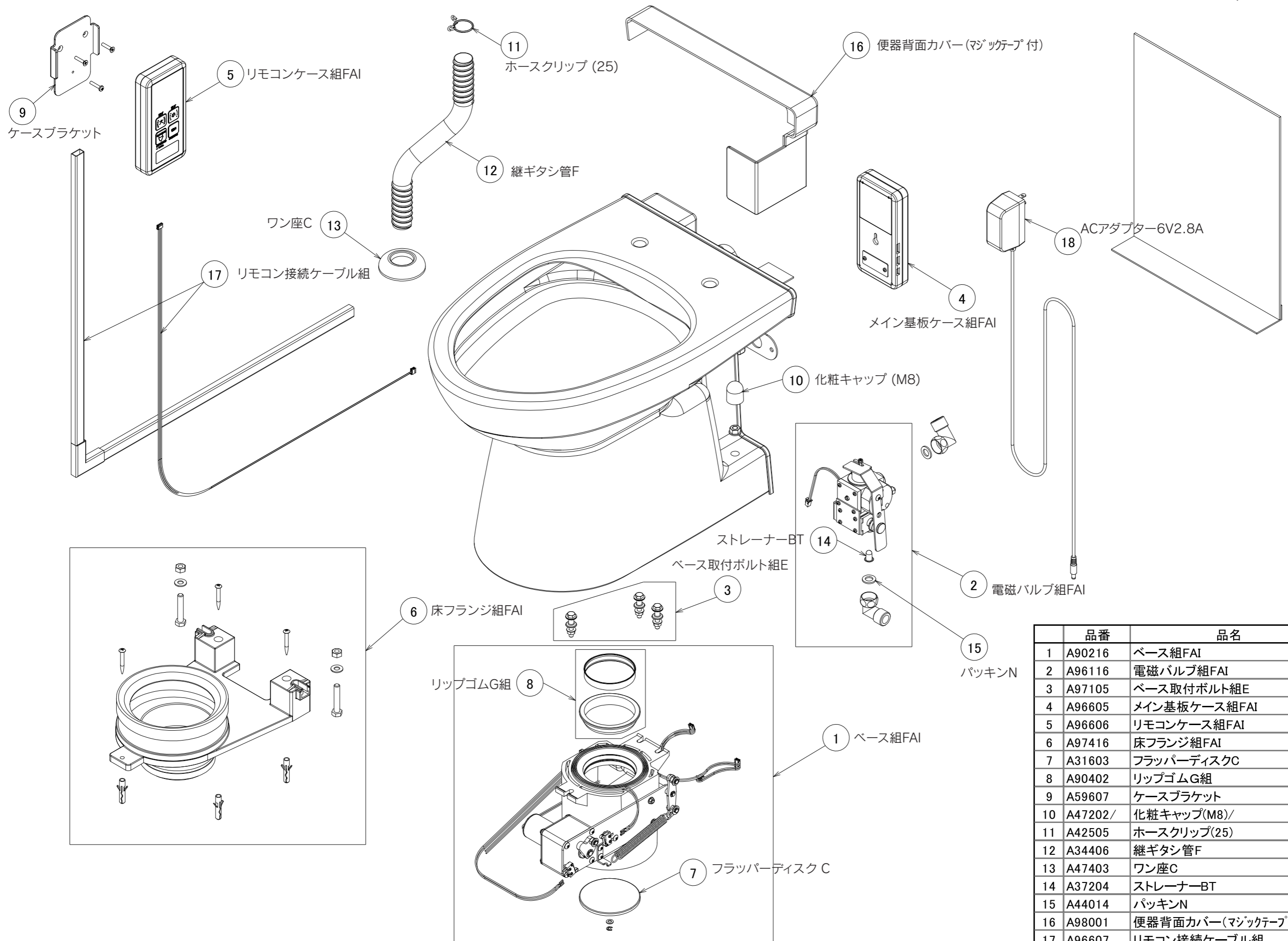
● 黒表示の番号: 廃番



資料 -HW-S から SS へ部品交換


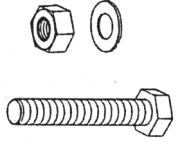
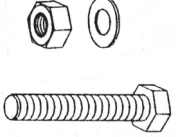







番号	品番	品名	価格	備考
1	A70101-5L/	手洗器本体組 中型 レバー式	38,400 円	
2	A70101-5P/	手洗器本体組 中型 プッシュ式	41,000 円	
3	A70101-5S/	手洗器本体組 中型 センサー式	83,800 円	
4	A70101-3L/	手洗器本体組 小型 レバー式	41,000 円	
5	A70101-3P/	手洗器本体組 小型 プッシュ式	43,500 円	
6	A70101-3S/	手洗器本体組 小型 センサー式	86,300 円	
7	A15101	排水金具 S トラップ	6,400 円	
8	A15102	排水金具 P トラップ	4,400 円	
9	A15103	排水金具 ボトルトラップ		廃番
10	AP-302	止水栓(壁給水)	3,500 円	
11	AP-301	止水栓(床給水)	5,000 円	
12	AKL-87/	手洗器本体/中型/	19,800 円	
13	AKL-86/	手洗器本体/小型/	22,400 円	
14	A15001	手洗水栓(レバー式)	18,600 円	
15	A15002	手洗水栓(プッシュ式)	21,200 円	
16	A15003	手洗水栓(センサー式)		廃番 ※1
17	A15007	ノンライジング A-1991-20	2,700 円	
18	A15011	泡沫部 A-203	900 円	
19	A15601	バルブ組 HW-P	14,700 円	
20	A15602	ダイヤフラムパッキン組 HW-P	2,200 円	
21	A37206	ストレーナー HW-P	1,400 円	
22	AP-570/0.2	減圧弁	9,000 円	0.2MPa
23	YMP2.55	ナベ小ネジ M2.5	200 円	
24	A15020	泡沫パッキン A50-990-SD	200 円	
25	A15019	泡沫 A-2254	700 円	
26	A58002	電磁弁(手洗センサー)		廃番 ※1
27	A59601	カバー(電磁弁)		廃番 ※1
28	A58202	AC アダプター(6V)		廃番 ※1
29	ASF-76E	バックハンガー SF-76E	2,100 円	
30	AKF-1/	キャップ付木ネジ KF-1/	400 円	2本/台使用
31	A15012	クリップリング 72-166-10	300 円	
32	A15005	銅配管組(中型)	2,900 円	Oリング付
33	A15006	銅配管組(小型)	2,900 円	Oリング付
34	A15014	接続金具 34-309	1,200 円	
35	A15016	固定プレート 18-366	400 円	
36	A37201	ストレーナー	500 円	
37	A15017	ツバ付給水曲管 15*200	1,400 円	
38	A15018	パッキン・スリップ板	200 円	
39	A37207	ストレーナー DG	500 円	
40	A15022	手洗水栓センサー部 HW-SS	28,800 円	
41	A58004	電磁バルブ組 HW-SS	26,400 円	
42	A58209	ACアダプター中継ケーブル付 HW-SS用	9,500 円	
43	A44049	パッキン (33×24×1)	400 円	

※1 2012年9月までの部品が必要な場合は(40)(41)一式交換となります。資料 -HW-S から SS へ部品交換ご確認下さい。












	品番	品名	価格
1	A90216	ベース組FAI	48,000円
2	A96116	電磁バルブ組FAI	36,000円
3	A97105	ベース取付ボルト組E	700円
4	A96605	メイン基板ケース組FAI	20,400円
5	A96606	リモコンケース組FAI	30,000円
6	A97416	床フランジ組FAI	3,600円
7	A31603	フラッパーディスクC	2,000円
8	A90402	リップゴムG組	2,000円
9	A59607	ケースブラケット	4,700円
10	A47202/	化粧キャップ(M8)/	300円
11	A42505	ホースクリップ(25)	300円
12	A34406	継ギタシ管F	1,200円
13	A47403	ワン座C	500円
14	A37204	ストレーナーBT	500円
15	A44014	パッキンN	300円
16	A98001	便器背面カバー(マジックテープ付)	5,000円
17	A96607	リモコン接続ケーブル組	3,600円
18	A58218	ACアダプター 6V 2.8A	3,600円









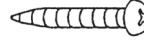

サービス部品表／ねじ類

番号	外 観	品番・品名 材質・価格	備 考
1		YBT630RW * 2 六角ボルト (M6*30)W付/2ヶ入 SUS 250円	F8DG・F8CF・F8CFG 口金プレート取付用
2		YBT845RWNT * 2 六角ボルト (M8*45)W・NT付/2ヶ入 SUS 400円	FZ500・FZ400・FZ300 スタッドボルト (便器固定) 用
3		YBT855RWNT * 2 六角ボルト (M8*55)W・NT付/2ヶ入 SUS 400円	F8DG・F8CFGスタッド ボルト (便器固定) 用
4		YCP840 * 10 カープラグ8*40/10ヶ入 樹脂 400円	FZ500・FZ400・FZ300・ FC2 フランジ取付ネジ用、 F8DG フレキシブル管固 定のサドルバンド取付ネジ
5		YE4 * 5 E型止メ輪 (4)/5ヶ入 SUS 250円	
6		YE6 * 5 E型止メ輪 (6)/5ヶ入 SUS 250円	
7		YMF510D9 * 5 サラ小ネジ (M5*10)D9/5ヶ入 SUS 250円	
8		YMP310 * 5 ナベ小ネジ (M3*10)/5ヶ入 SUS 250円	手洗泡沫水栓のハンドル、 レバーハンドル用等
9		YMP410 * 5 ナベ小ネジ (M4*10)/5ヶ入 SUS 250円	レバーハンドル取付用、 電磁バルブのアクチュエ ータ取付用等
10		YMT410 * 5 トラス小ネジ (M4*10)/5ヶ入 SUS 250円	掛金 D 取付用


番号	外 観	品番・品名 材質・価格	備 考
11		YNT6C-2 * 5 六角ナット (M6)OC付/5ヶ入 SUS 250円	
12		YNT8 * 5 六角ナット (M8)/5ヶ入 SUS 250円	
13		YNT83 * 5 六角ナット (M8)3種/5ヶ入 SUS 250円	FZ500・FZ400・FZ300 タンク取付用
14		YOR3F * 2 Oリング (3) フツツ/2ヶ入 ゴム (黒) 300円	F8DG・F8CF・F8CFG J8CF本体軸用 内径φ2.8×太さφ1.9
15		YOR5F * 2 Oリング (5) フツツ/2ヶ入 ゴム (黒) 300円	F8DG・F8CF・F8CFG J8CF本体軸用 内径φ4.8×太さφ1.9
16		YOR5 * 2 Oリング (5)/2ヶ入 ゴム (黒) 200円	本体軸用 内径φ4.8×太さφ1.9
17		YOR6 * 2 Oリング (6)/2ヶ入 ゴム (黒) 250円	本体軸用 内径φ5.8×太さφ1.9
18		YOR7 * 2 Oリング (7)/2ヶ入 ゴム (黒) 250円	手洗泡沫水栓、電磁バル ブ用 内径φ6.8×太さφ1.9
19		YOR9 * 2 Oリング (9) ゴム (黒) 250円	内径φ8.8×太さφ1.9
20		YOR18 * 2 Oリング (18)/2ヶ入 ゴム (黒) 250円	内径φ17.8×太さφ2.4

サービス部品表／ねじ類

番号	外 観	品番・品名 材質・価格	備 考
21		YOR1023*2 Oリング(1023)/2ヶ入 ゴム(黒) 300円	越流管用 内径φ23.3×太さφ1.9
22		YOR1030 Oリング(JASO1030) ゴム(黒) 300円	内径φ29.7×太さφ1.9
23		YORG35 OリングG35 ゴム(黒) 300円	内径φ34.4×太さφ3.1
24		YORG50 OリングG50 300円	内径φ49.4×太さφ3.1
25		YORG90 Oリング(G90) ゴム(黒) 400円	FZ500・FZ400・FZ300 用 内径φ89.4×太さφ3.1
26		YRW18301*2 平座金(18*30*1)/2ヶ入 SUS 250円	軸受用
27		YRW510*5 平座金(5*10)/5ヶ入 SUS 250円	フラッパー用等
28		YRW613*5 平座金(6*13)/5ヶ入 SUS 250円	ベース取付用等
29		YRW615*5 平座金(6*15.5*1)/5ヶ入 SUS 250円	F8DG・F8CF・F8CFG 口金、プレート取付用等
30		YRW817*5 平座金(8*17*1.2)/5ヶ入 SUS 250円	タンク取付用等

番号	外 観	品番・品名 材質・価格	備 考
31		YSP1.610*5 割りピン(1.6*10)/5ヶ入 SUS 200円	JXロッド接続用
32		YSP218*2 割りピン(2*18)/2ヶ入 SUS 250円	ロッド接続用
33		YSW6*5 バネ座金(6)/5ヶ入 SUS 250円	
34		YTSAP4530*10 ナベタッピングA(4.5*30)/10ヶ入 SUS 400円	F8DGフレキシブル管固 定のサドルバンド取付ネ ジ
35		YTSC1P410*5 ナベタッピングC1(M4*10)/5ヶ入 SUS 300円	FZレバーハンドル 取付用
36		YTSC1P510*5 ナベタッピングC1(M5*10)/5ヶ入 SUS 300円	バネ押工用等
37		YTST412*5 トラスタッピング(M4*12)/5ヶ入 SUS 300円	
38		YTST430B1*5 トラスタッピング(M4*30)B1/5ヶ入 SUS 250円	FZ500・FZ400・FZ300 ブラケット取付用
39		YTST540*5 トラスタッピングA(M5*40)/5ヶ入 SUS 300円	FZ500・FZ400・FZ300 床フランジ取付用
40		YTST620B1*5 トラスタッピング(M6*20)B1/5ヶ入 SUS 250円	FZ500・FZ400・FZ300 ベース取付用

サービス部品表／ねじ類

番号	外 観	品番・品名 材質・価格	備 考
41		YWW18*2 ウエーブワッシャー(18)/2ヶ入 SUS 250円	軸受用 金属製

番号	外 観	品番・品名 材質・価格	備 考



営業本部 〒810-0012 福岡市中央区白金1-13-1 DKビル
TEL(092)521-1800 FAX(092)521-0662

東京営業所 〒103-0001 東京都中央区日本橋小伝馬町15-19
TEL(03)5642-6353 FAX(03)5642-6354

大阪営業所 〒533-0033 大阪市東淀川区東中島1-14-1
TEL(06)6323-6761 FAX(06)6323-6743

太宰府工場 〒818-0114 福岡県太宰府市北谷夕内1123
TEL(092)921-7888 FAX(092)921-7771

■アフターメンテナンス窓口/ダイワ化成サービス株式会社
〒818-0114 福岡県太宰府市大字北谷字夕内1123
TEL(092)921-7770 FAX(092)921-7771

■お客様お問い合わせ窓口(施工、技術的なお問い合わせ等)
TEL(092)521-9605 FAX(092)521-0662

インターネットホームページ
<http://www.daiwakasei.co.jp>