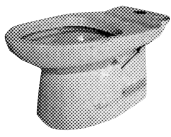



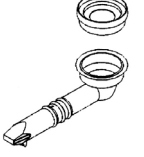


サービス部品表

FA5T・FA4T

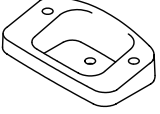
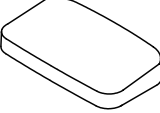
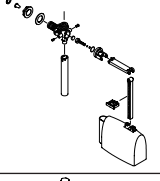
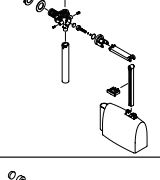
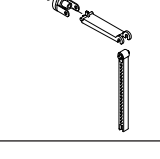




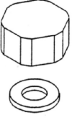
番号	外 観	品番・品名 材質・価格	備 考
1		A90129/色 便器本体組FA5 87,200円	色：PI・PUW・P2
2		A90128/色 便器本体組FA3・FA4 87,200円	色：PI・PUW・P2
3		A90213 ベース組M(AF) 12,700円	
4		A90402 リップゴムG組 樹脂(黒)・ゴム(黒) 2,000円	リップゴムとリップ ゴム押えのセット
5		A31604 フラッパーディスクD 樹脂(白) 2,000円	オートフラッパー用 皿の深さ：6mm YE4×2 付属
6		A44124 ガスケットT ゴム(黒) 1,200円	
7		A41902 オモリB 金属 1,200円	
8		A97105 ベース取付ボルト組E 700円	3組/台入り
9		A92403 ノズル組FZ 2,000円	
10		A41616 ブッシュP ゴム(黒) 600円	

番号	外 観	品番・品名 材質・価格	備 考
11		A41617 ブッシュQ 樹脂 600円	
12		A42505 ホースクリップ(25) SUS 300円	
13		A34406 継ぎタシ管F 軟質塩ビ 1,200円	外径φ30*内径φ25 *L750 ジャバラ管
14		A47403 ワン座C 金属 500円	φ66*φ32*H16
15		A47202/色 化粧キャップ(M8) 樹脂 300円	色：PI・PUW・P2
16		A97411 標準フランジ組FZ 3,900円	六角ボルトナット M8、 座金 × 各2ケ 木ねじ、カールプラグ × 各3ケ
17		A94434/色 ワケ組BT付FA5TN/ 60,900円	手洗なし ボールタップ、タンクフタ、 タンク取付ナット、 割りピン付 色：PI・PUW・P2 FA4T 共用
18		A94435/色 ワケ組BT付FA5TH/ 74,100円	手洗付 ボールタップ、手洗フタ、 タンク取付ナット、 割りピン付 色：PI・PUW・P2 FA4T 共用
19		A94528/色 ワケ本体組FA5T/ 46,400円	タンクフタなし、 ボールタップなし タンク取付ナット、 割りピン付 色：PI・PUW・P2 FA4T 共用
20		A95413/色 レバー軸組FA 6,600円	色：PI・PUW・P2

サービス部品表

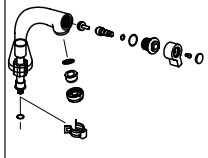
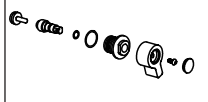
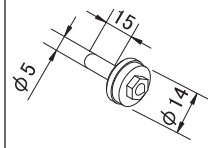

FA5T・FA4T

番号	外 観	品番・品名 材質・価格	備 考
21		A32208/色 レバーハンドルH 樹脂製 1,600円	YTSC1P410 ネジ付 色：PI・PUW・P2
22		A36703 バネ押エC 樹脂 1,500円	
23		A42016 押しバネ(1.5N) SUS 600円	
24		A96015 バルブエレメント組FZT・FAT 2,500円	チェーン300付
25		A96011 バルブエレメント組K 800円	
26		A36010 バルブ本体J 樹脂 1,400円	
27		A95510 越流管組FZ 1,200円	Oリング(1023)付
28		A91508 定量ブラケット組FZ-T 11,100円	
29		A97205 タンク取付ナット組FZ 700円	蝶ナットM8(2個)、平座金22*8*1(2個)
30		A47007/色 メクラ栓G 樹脂 360円	色：PI・PUW・P2

番号	外 観	品番・品名 材質・価格	備 考
31		A30613/色 手洗フタFZ500H 陶器 7,000円	色：PI・PUW・P2
32		A30510/色 タンクフタFZ500N 陶器 5,800円	色：PI・PUW・P2
33		A12208 ボールタップDK(手付) 6,500円	
34		A12038 ボールタップDK(手無) 7,200円	
35		A12327 軸受アーム組DK 2,000円	
36		A44304 スピンドルパッキン(FZ) ゴム(黒) 300円	
37		A50124 座付ナット1/2 樹脂 500円	
38		A37204 ストレーナBT SUS 500円	
39		A44014 パッキンN 300円	
40		A12314 BTメクラナット組 640円	手洗付を手洗なしにする時、 手洗泡沫水栓を外してメクラにする部品 呼径：13 1/2ネジ 金属製

サービス部品表

FA5T・FA4T

番号	外 観	品番・品名 材質・価格	備 考
41		A12109/色 手洗吐水栓 12,000円	樹脂製ボールタップ用 クリップリング12.7付 色：PI・PUW・P2
42		A12322/色 手洗スピンドル組 樹脂 3,200円	色：PI・PUW・P2
43		A12801 コマ 300円	手洗栓、電磁バルブの 部品
44		A12326 クリップリング12.7 SUS 400円	
45			
46			
47			
48			
49			
50			

番号	外 観	品番・品名 材質・価格	備 考
51			
52			
53			
54			
55			
56			
57			
58			
59			
60			

(発売日 2010年3月)

