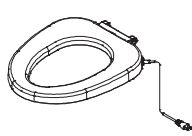
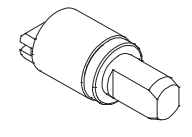
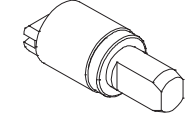
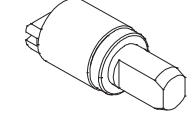
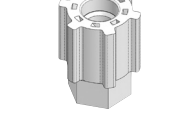
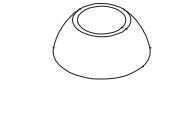
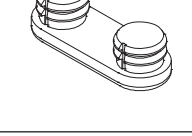
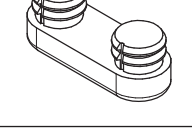
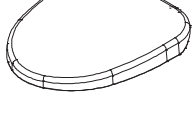
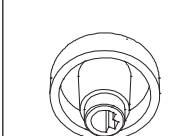
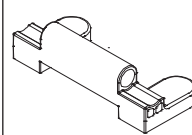
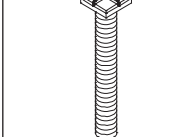
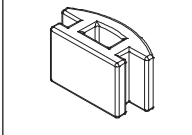
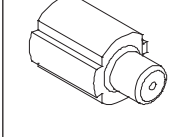
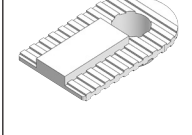



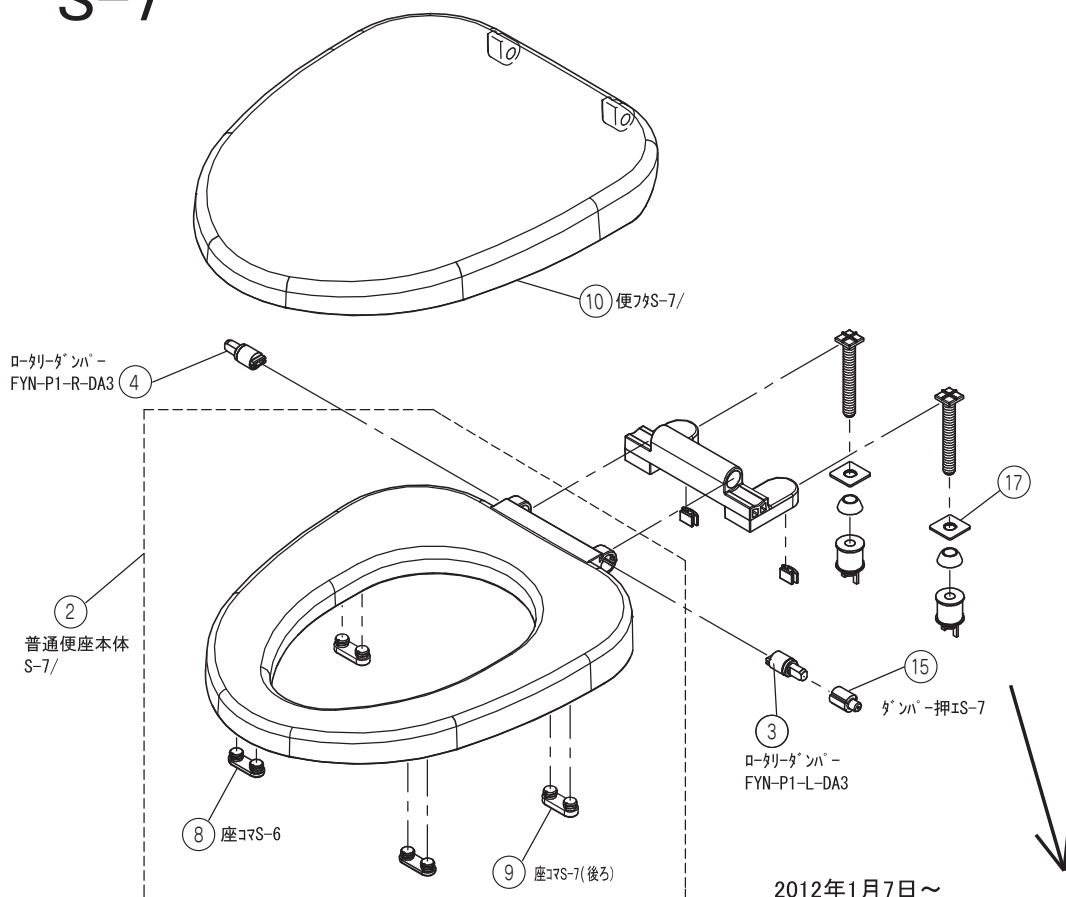
# サービス部品表

# S-7・SW-7

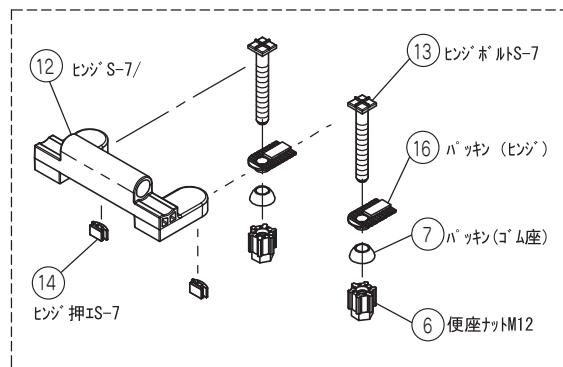
番号	外 観	品番・品名 材質・価格	備 考
1		A93408/色 暖房便座本体SW-7  <b>15,900円</b>	座コマ付 色：PI・PUW・P2
2		A93409/色 普通便座本体S-7  <b>8,000円</b>	座コマ付 色：PI・PUW・P2
3		A24005/L07 ロータリーダンパー FYN-P1-L-DA3  <b>2,000円</b>	S-7の便座用、軸が白
4		A24005/R07 ロータリーダンパー FYN-P1-R-DA3  <b>2,000円</b>	S-7の便フタ用
5		A24005/L10 ロータリーダンパー FYN-P1-L103  <b>2,000円</b>	SW-7の便座用、軸が白
6		A50126 便座ナットM12 PP樹脂  <b>400円</b>	1台に2個必要 YPN12と互換性あり
7		A44012 パッキン(ゴム座) エラストマー  <b>200円</b>	1台に2個必要
8		A55203 座コマS-6 エラストマー  <b>200円</b>	2ヶ/台使用、便座前方 のコマ
9		A55204 座コマS-7 (後ろ) エラストマー  <b>200円</b>	2ヶ/台使用、便座後方 のコマ
10		A55604/色 便フタS-7 PP樹脂  <b>4,500円</b>	色：PI・PUW・P2

番号	外 観	品番・品名 材質・価格	備 考
11		A56302/LG ツمامミ(ポリウレム) 樹脂  <b>300円</b>	色：ライトグレーのみ
12		A56105/色 ヒンジ S-7 PP樹脂  <b>600円</b>	色：PI・PUW・P2
13		A56107 ヒンジボルト S-7 PP樹脂  <b>300円</b>	1台に2本必要
14		A56106 ヒンジ押エ S-7 PP樹脂  <b>200円</b>	1台に2個必要
15		A56108 ダンパー押エ S-7 PP樹脂  <b>180円</b>	便フタ無で使用するとき 追加が必要な部品
16		A44044 パッキン(ヒンジ) エラストマー  <b>400円</b>	1台に2個必要
17		A44043 パッキン(30*30*2) EPDM  <b>200円</b>	1台に2個必要 FZ以外の機種は、便座 取付穴が小さくパッキン (ヒンジ)が浮くときこの パッキンを使用

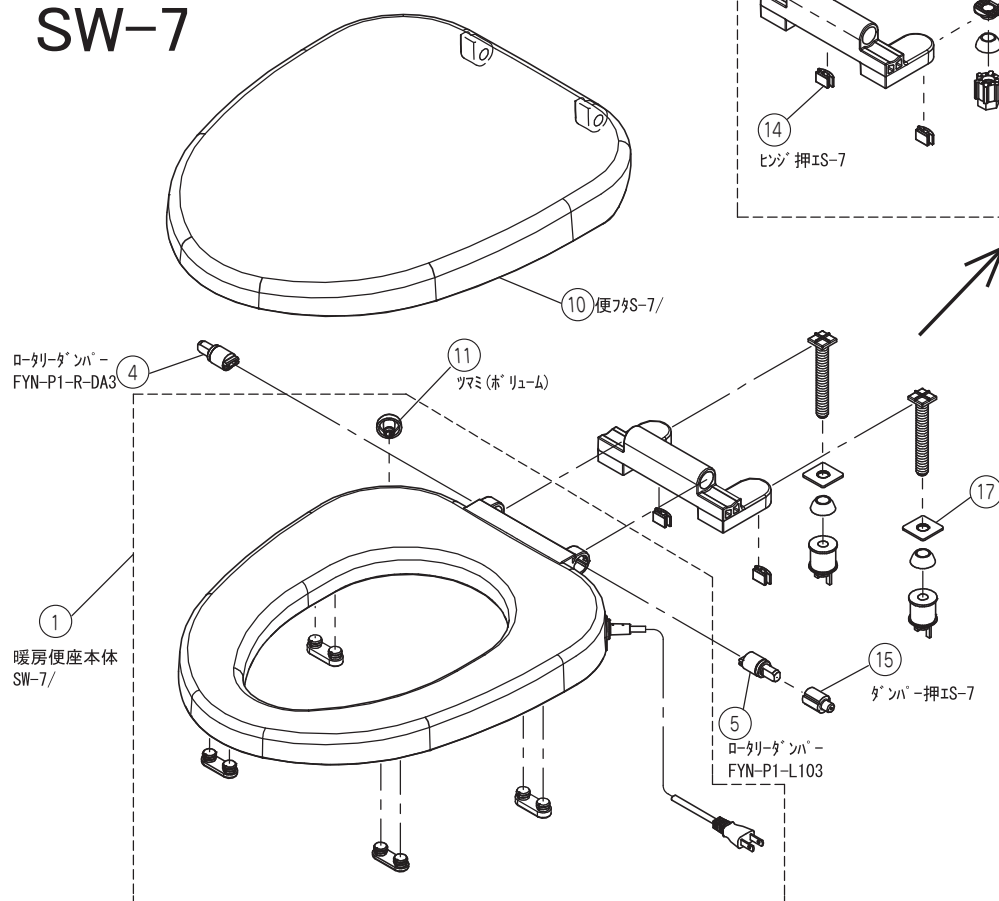
# S-7



2012年1月7日～



# SW-7



2012年7月19日～12月  
スペーサー付き、取付ナットに  
ワンタッチナット又は六角ナット  
(SUS)を使用