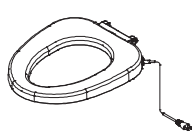
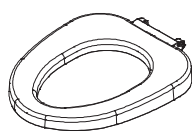
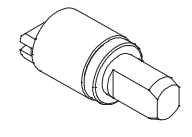
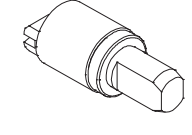
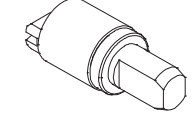
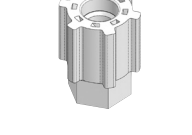
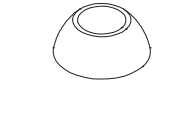
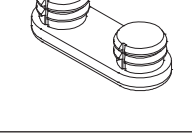
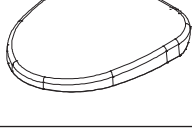
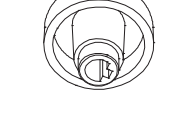
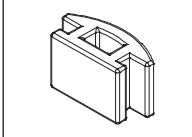
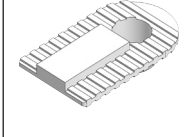



# サービス部品表

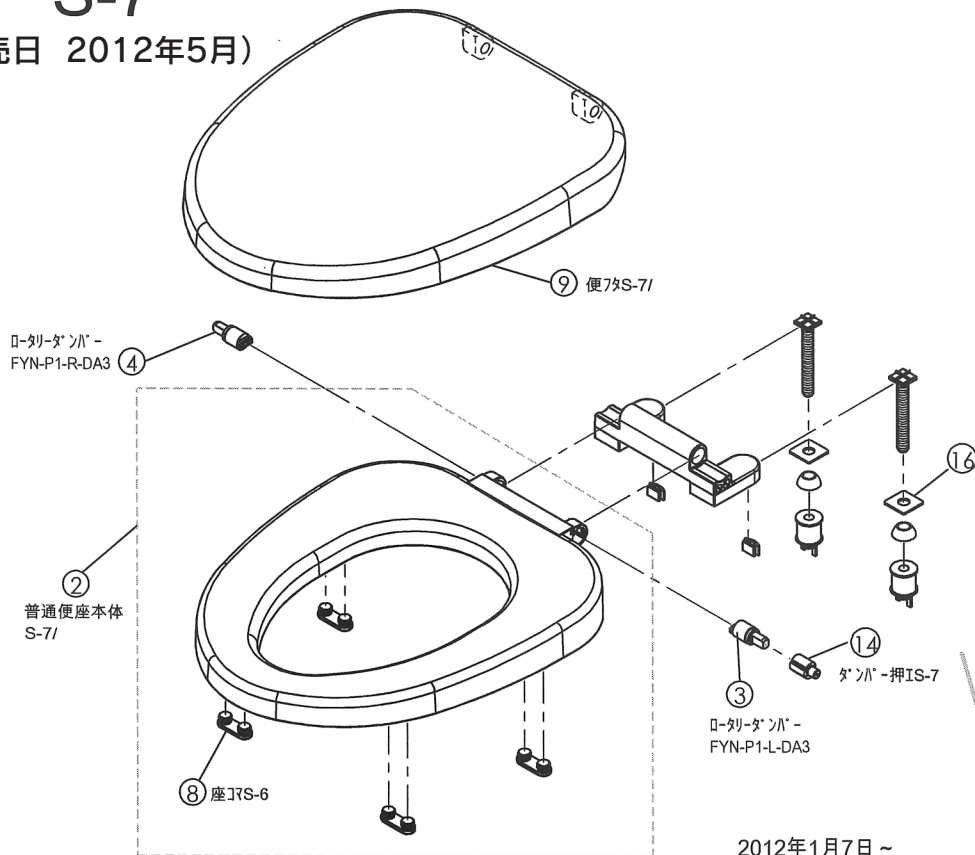
# S-7・SW-7

番号	外 観	品番・品名 材質・価格	備 考
1		A93408/色 暖房便座本体SW-7  <b>13,200円</b>	色別あり、座コマ付
2		A93409/色 普通便座本体S-7  <b>6,600円</b>	色別あり、座コマ付
3		A24005/L07 ロータリーダンパー FYN-P1-L-DA3  <b>1,650円</b>	S-7の便座用、軸が白
4		A24005/R07 ロータリーダンパー FYN-P1-R-DA3  <b>1,650円</b>	S-7の便フタ用
5		A24005/L10 ロータリーダンパー FYN-P1-L103  <b>1,650円</b>	SW-7の便座用、軸が白
6		A50126 便座ナットM12 PP樹脂  <b>280円</b>	1台に2個必要 YPN12と互換性あり
7		A44012 パッキン(ゴム座) エラストマー  <b>120円</b>	1台に2個必要
8		A55203 座コマS-7 エラストマー  <b>110円</b>	4ヶ/台使用、便座のコマ
9		A55604/色 便フタS-7 PP樹脂  <b>3,740円</b>	色別あり
10		A56302/LG ツマミ(ポリウレタン) 樹脂  <b>220円</b>	色: ライトグレーのみ

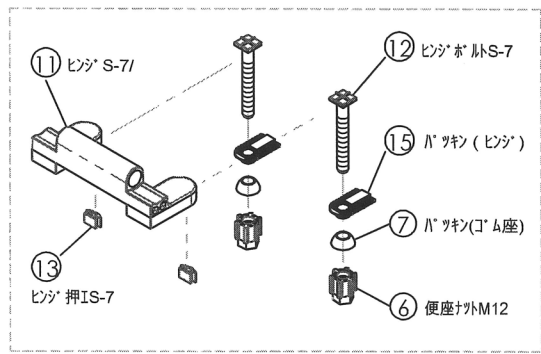
番号	外 観	品番・品名 材質・価格	備 考
11		A56105/色 ヒンジ S-7 PP樹脂  <b>500円</b>	色別あり
12		A56107 ヒンジボルト S-7 PP樹脂  <b>180円</b>	1台に2本必要
13		A56106 ヒンジ押エ S-7 PP樹脂  <b>160円</b>	1台に2個必要
14		A56108 ダンパー押エ S-7 PP樹脂  <b>160円</b>	便フタ無で使用するとき追加が必要な部品
15		A44044 パッキン(ヒンジ) エラストマー  <b>300円</b>	1台に2個必要
16		A44043 パッキン(30*30*2) EPDM  <b>100円</b>	1台に2個必要 FZ以外の機種は、便座取付穴が小さくパッキン(ヒンジ)が浮くときこのパッキンを使用

# S-7

(発売日 2012年5月)

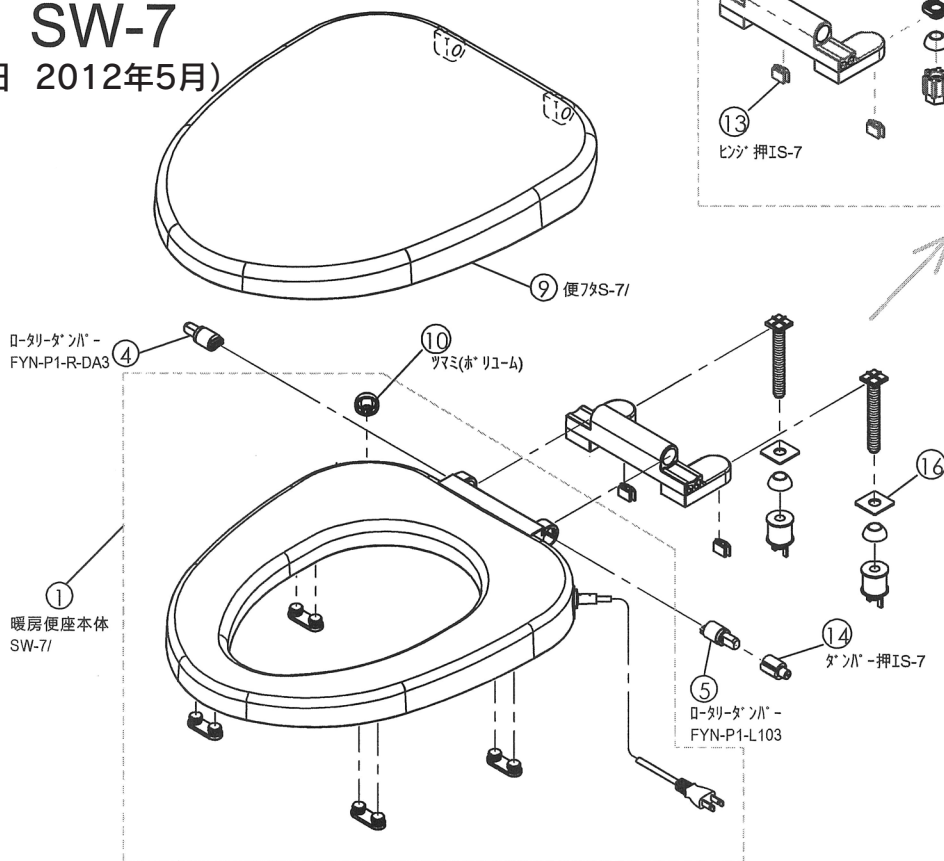


2012年1月7日~



# SW-7

(発売日 2012年5月)



2012年7月19日~12月  
 スパ-サー付き、取付ナットに  
 ワンタッチナット又は六角ナット  
 (SUS)を使用