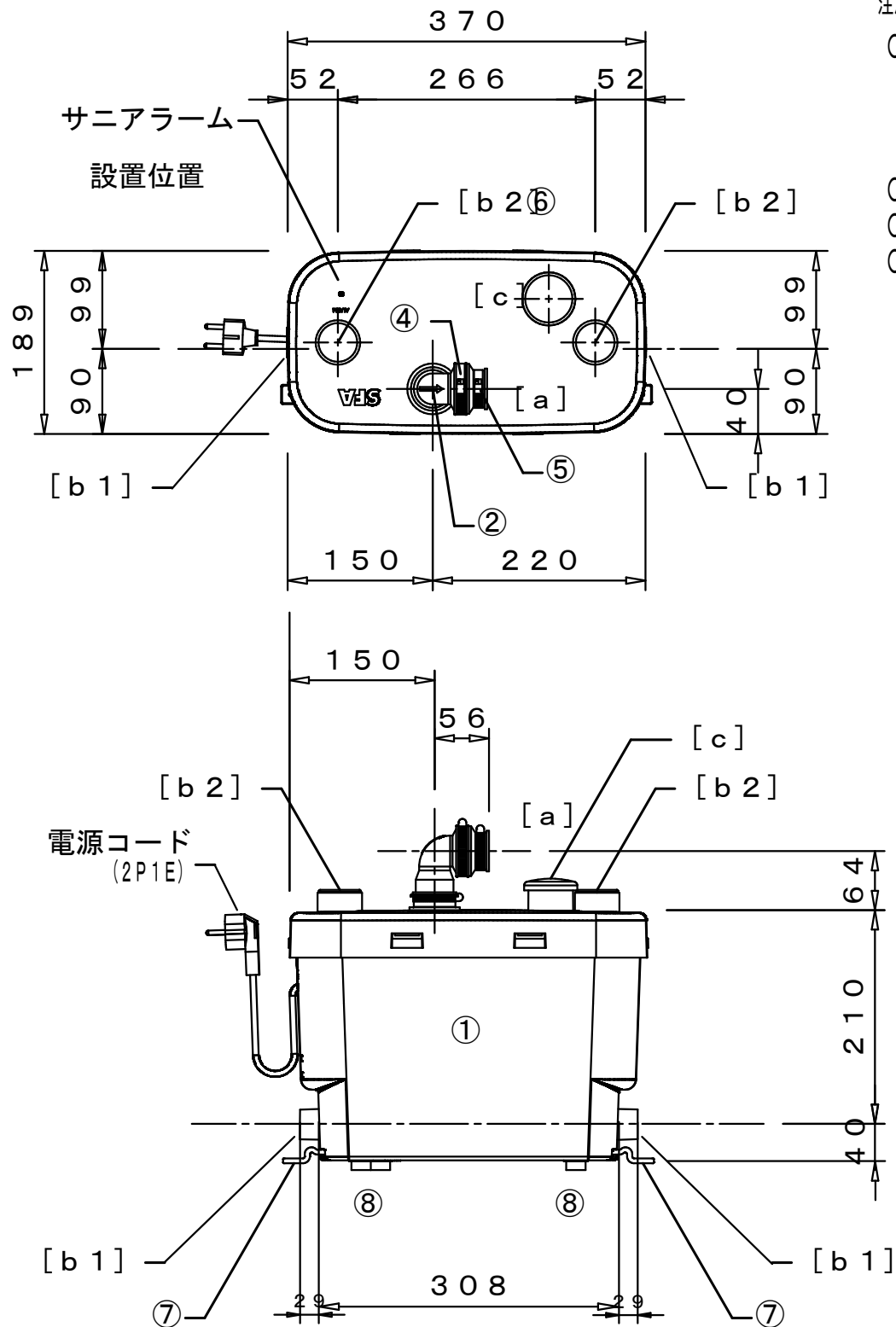


1. 寸法 単位 (mm)



- 用途
○ 雑排水専用
- 特徴
○ 省スペース大容量
- 注意事項
○ 油脂分の多い排水の場合は故障の原因となります
上流側にグリストラップの設置を推奨いたします
○ 吐出管には止水弁を取付けて下さい
○ 強酸性・強アルカリ性の洗剤使用禁止
○ 洗濯機や浴槽等の大容量排水を行う場合は、排水不良を起こすことがあるため、ポンプ上蓋の予備流入口を開口し通気管を立てて下さい
(排水不良が解消されることがあります)

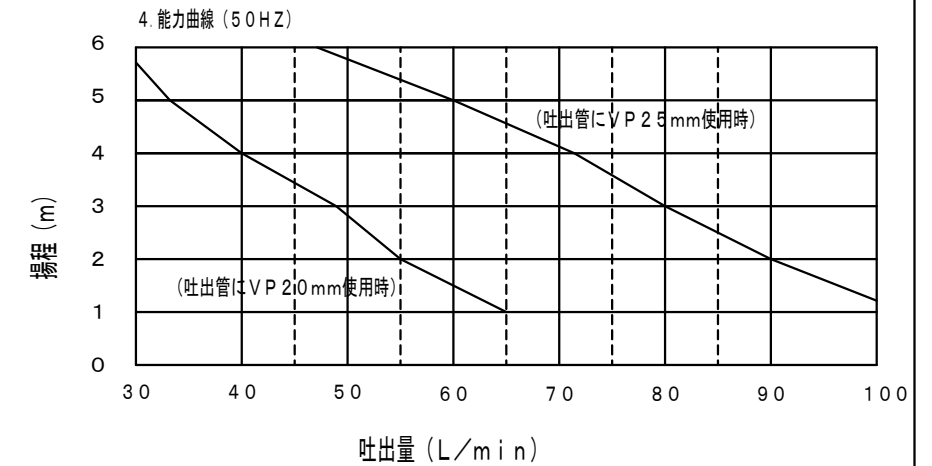
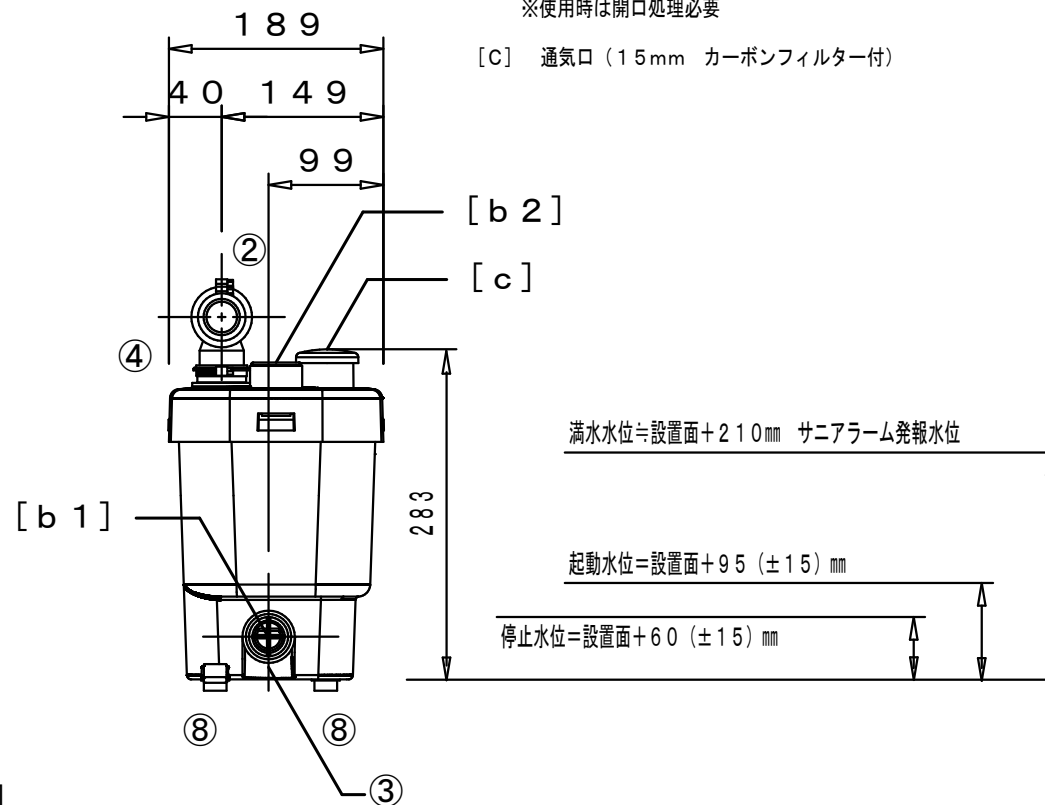
2. 仕様

定格電圧 定格消費電力	長さ 電源コード	能力	質量 内部空間容積	最高排水温度
单相100V 50/60Hz 380/460w	1.5m	最大全揚程 6m 最大水平圧送距離 70m	5.8Kg 9.7L	75℃で5分以上 連続流入の無い事

3. 部品表

	品名	材質	数量	備考
①	本体	PP	1	モーター材質：ポリアミド
②	吐出用エルボ逆止弁付	PP	1	
③	ゴムジョイント白40mm	EPDM	3	雑排水接続用
④	ホースバンド32~55mm	亜鉛メッキ鋼板	8	
⑤	ホースバンド25~40mm	亜鉛メッキ鋼板	1	
⑥	通気口蓋	PP	1	
⑦	固定具	EPDM	2	
⑧	クッション材	ウレタン	4	

- [a] 吐出管接続口 (20/25mm)
[b 1] 雑排水管接続口 (40mm)
[b 2] 雑排水/通気管接続口 (40mm)
※使用時は開口処理必要
[C] 通気口 (15mm カーボンフィルター付)



※仕様・部品その他については改良の為、予告なく変更する場合があります。

DAP-SP-BV 雑排水用圧送ポンプ

警報装置アラーム (サニアラーム) 付き
ボールバルブ付き

ダイワ化成株式会社