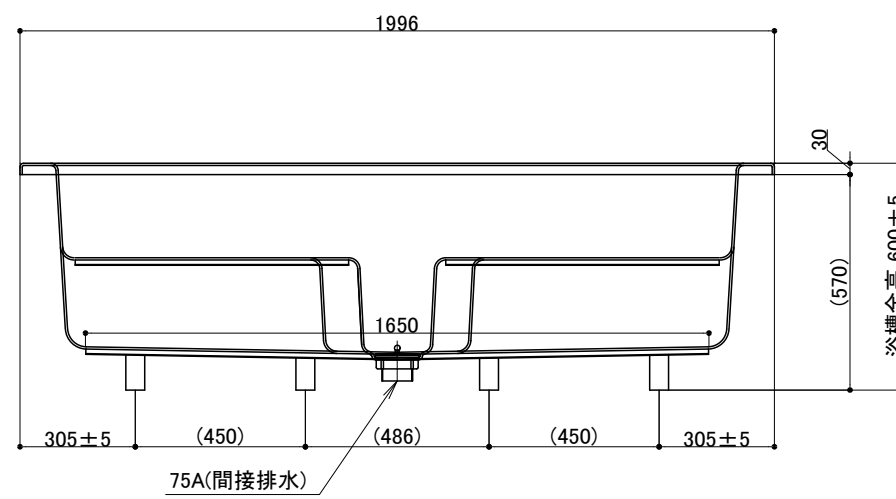
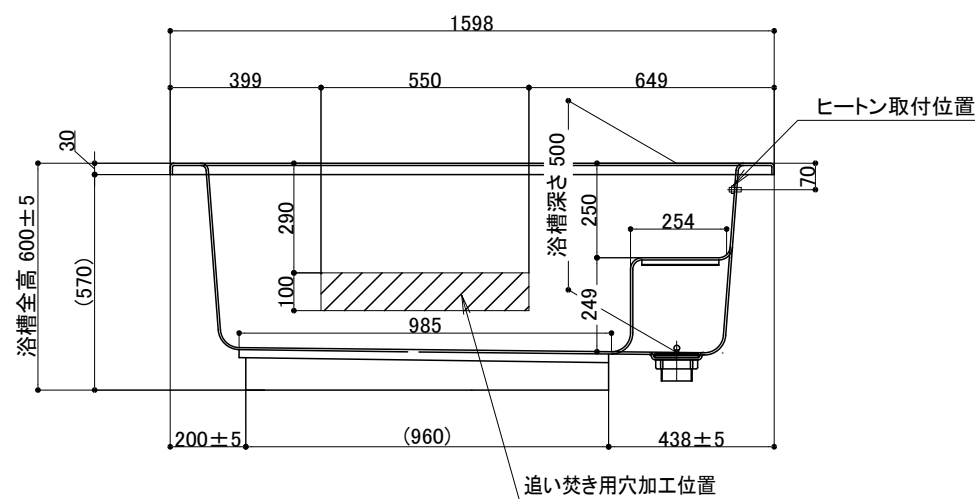
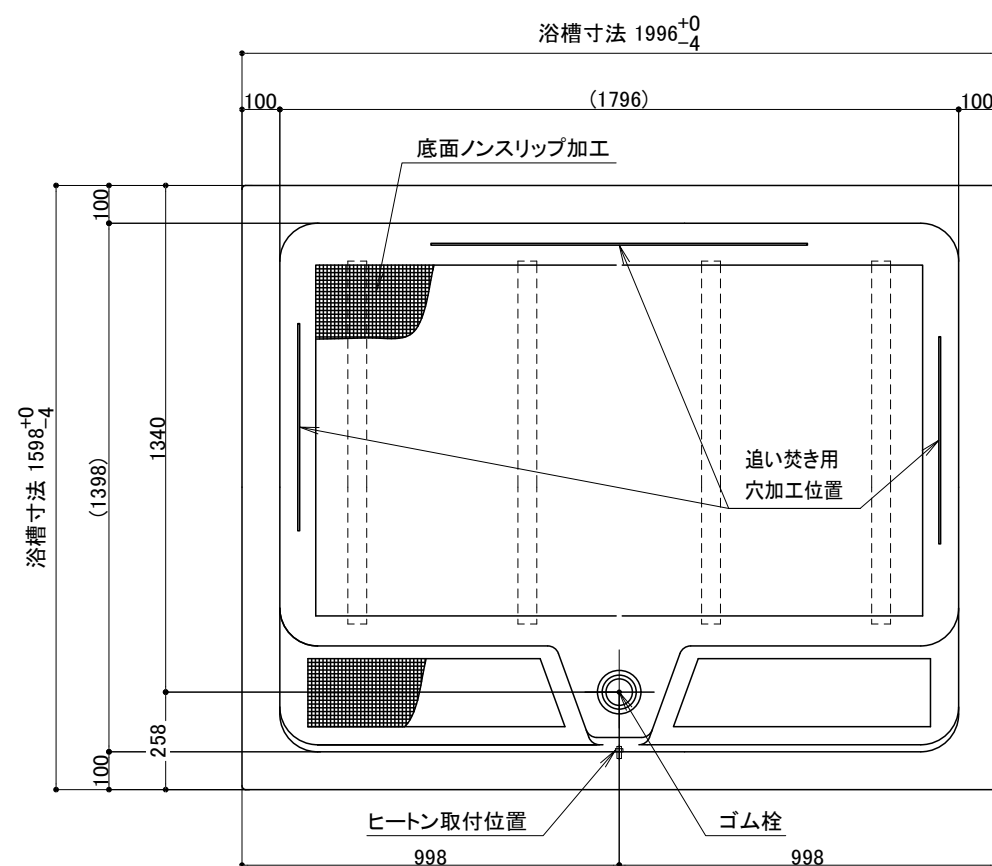
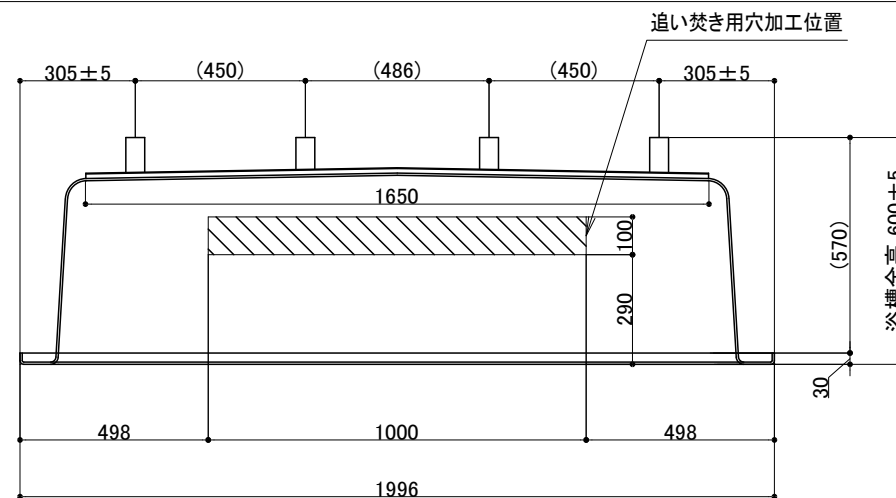


浴槽	
品番	FP-2016
材質	FRP ホワイト(W)
本体寸法	全幅1,996mm×奥行1,598mm×全高600mm
満水容量	1,130L
重量	80kg
排水仕様	ゴム栓

(注)24時間風呂対応不可
(注)ゴム栓排水は直接排水不可
(注)追い焚きは一口循環金具のみ取付可能 ※別途オプション対応



一口循環金具のみ対応可能 ※別途オプション対応
* は追い焚き用穴あけ(穴芯)許容範囲を示す

投影法	3角法	尺度	1/20	図名	FRP浴槽 FP-2016 エプロンなし
日付	2023.09.12	旧番		図番	M040 1381
承認	検図	設計	製図		
			松本		ダイワ化成株式会社