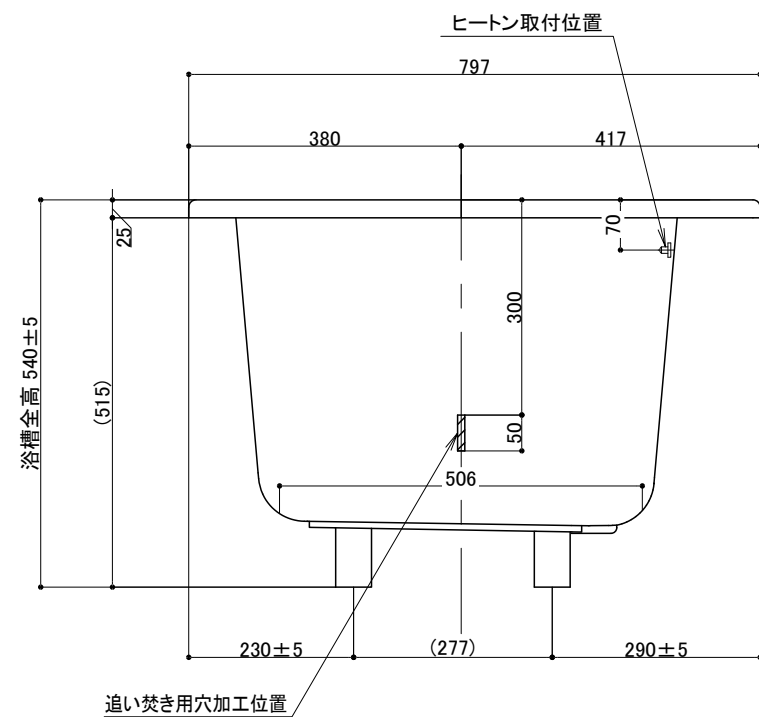
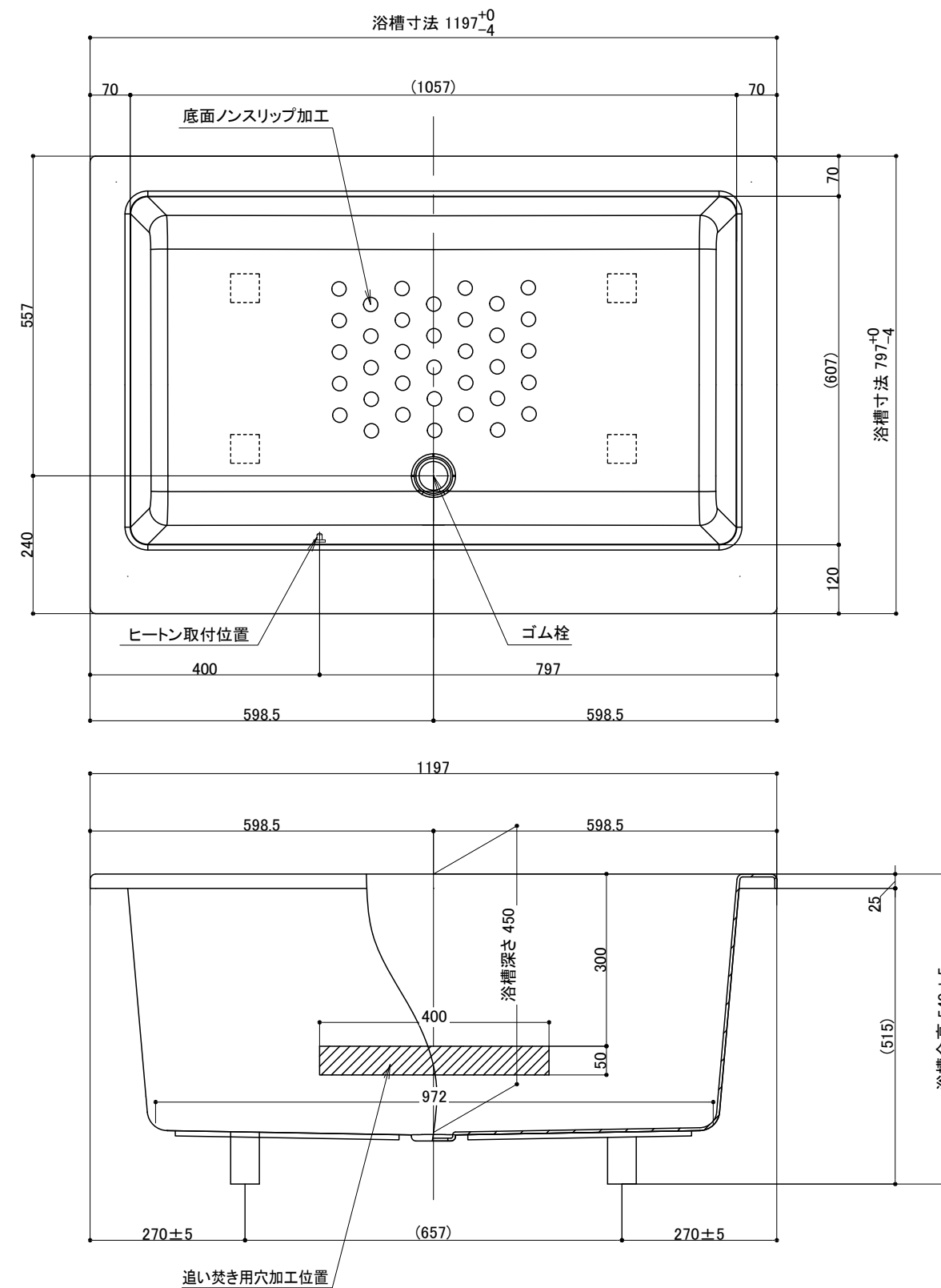



浴槽	
品番	FP-1280W
材質	FRP ホワイト(W)
本体寸法	全幅1,197mm×奥行797mm×全高540mm
満水容量	260L
重量	25kg
排水仕様	ゴム栓

(注)24時間風呂対応不可  
(注)ゴム栓排水は直接排水不可  
(注)追い焚きは一口循環金具のみ取付可能 ※別途オプション対応



一口循環金具のみ対応可能 ※別途オプション対応  
\*  は追い焚き用穴あけ(穴芯)許容範囲を示す

投影法	3角法	尺度	1/10	図名	FRP浴槽 FP-1280W エプロンなし
日付	2020.09.30	旧番		図番	M040 231
承認	検図	設計	製図	ダイワ化成株式会社	
	川井		今井		