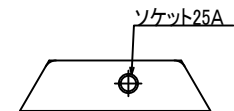
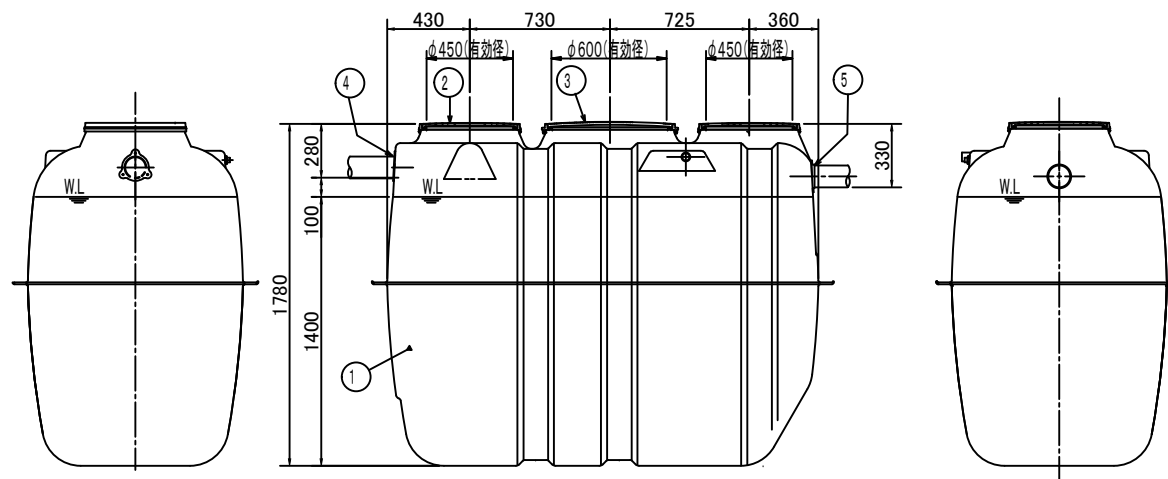


※ポンプは別途となります。



配管取出口詳細(1/10)



6	ポンプ給水取出口	1	PVC			25A
5	オーバーフロー接続口	1	PVC			100A
4	流入口	1	PVC			100A
3	マンホールφ600	1	樹脂製			ロック式
2	マンホールφ450	2	樹脂製			ロック式
1	槽本体	1	FRP製			有効容量:2,400ℓ
番号	部品名称	個数	材質	表面処理	色相	備考
投影法	3角法	尺度	1/25	図名	雨水槽 RTN-20B 寸法図	
日付	2021.10.12			承認	永岡 道添	
	承認	検印	設計	製図	図番	ZRTN-20B-010
						<b>タイワ化成株式会社</b>

寸法、仕様は変更になる場合があります。ご了承ください。