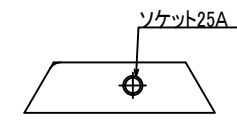
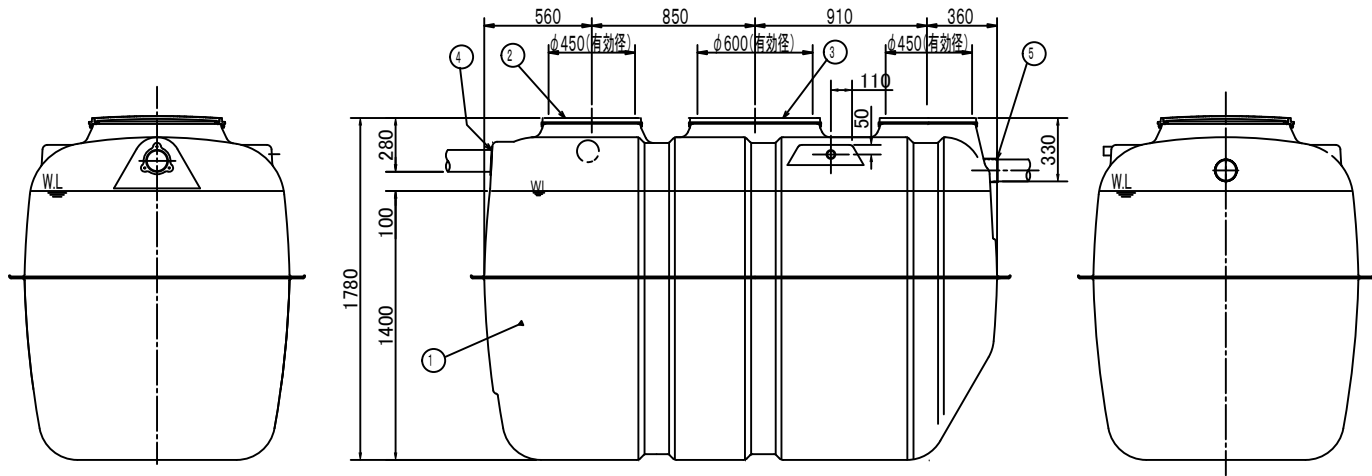


ポンプ
※ポンプは別途となります。



配管取出口詳細(1/10)



番号	部品名称	個数	材質	表面処理	色相	備考
6	ポンプ給水取出口	1	PVC			25A
5	オーバーフロー接続口	1	PVC			100A
4	流入口	1	PVC			100A
3	マンホール$\phi 600$	1	樹脂製			ロック式
2	マンホール$\phi 450$	2	樹脂製			ロック式
1	槽本体	1	FRP製			有効容量:4,000ℓ
縮尺	3角法	尺度	1/25	図名	雨水槽 RTN-40B 寸法図	
日付	2021.10.12		設計	図番		
承認	検印	設計	製図	ZRTN-40B-010		
	永岡	道添		アイワ化成株式会社		

寸法、仕様は変更になる場合があります。ご了承ください。