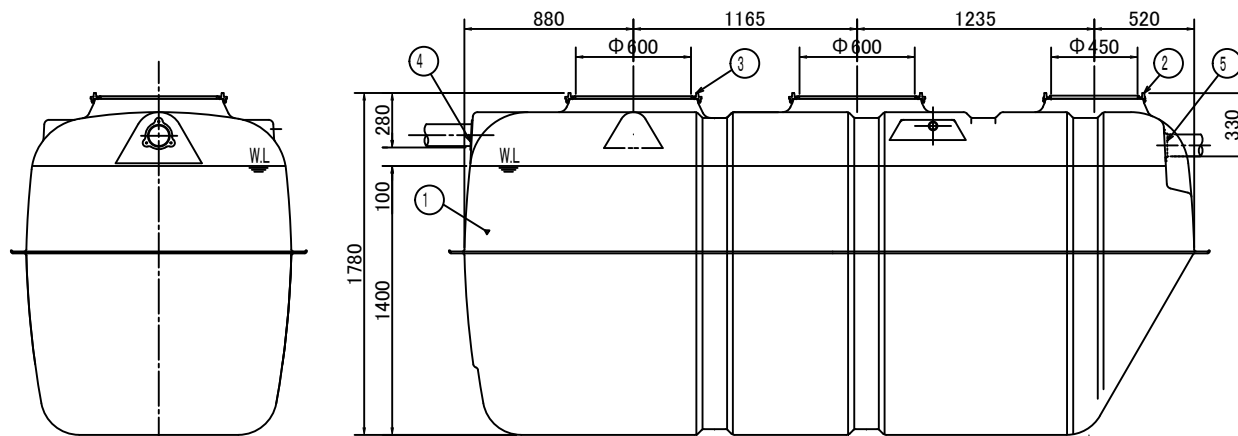


配管取出口詳細(1/10)

※ポンプは別途となります。



番号	部品名称	個数	材質	表面処理	色相	備考
6	ポンプ給水取出口	1	PVC			25A
5	オーバーフロー接続口	1	PVC			100A
4	取入口	1	PVC			100A
3	マンホール$\Phi 400$	2	樹脂製			ロック式
2	マンホール$\Phi 450$	1	樹脂製			ロック式
1	槽本体	1	FRP製			有効容量:5.600k
図名	雨水槽 RTN-60B					
図番	ZRTN-60B-010					
承認	永岡	検印	道添	設計	製図	

寸法、仕様は変更になる場合があります。ご了承ください。

サイワ化成株式会社