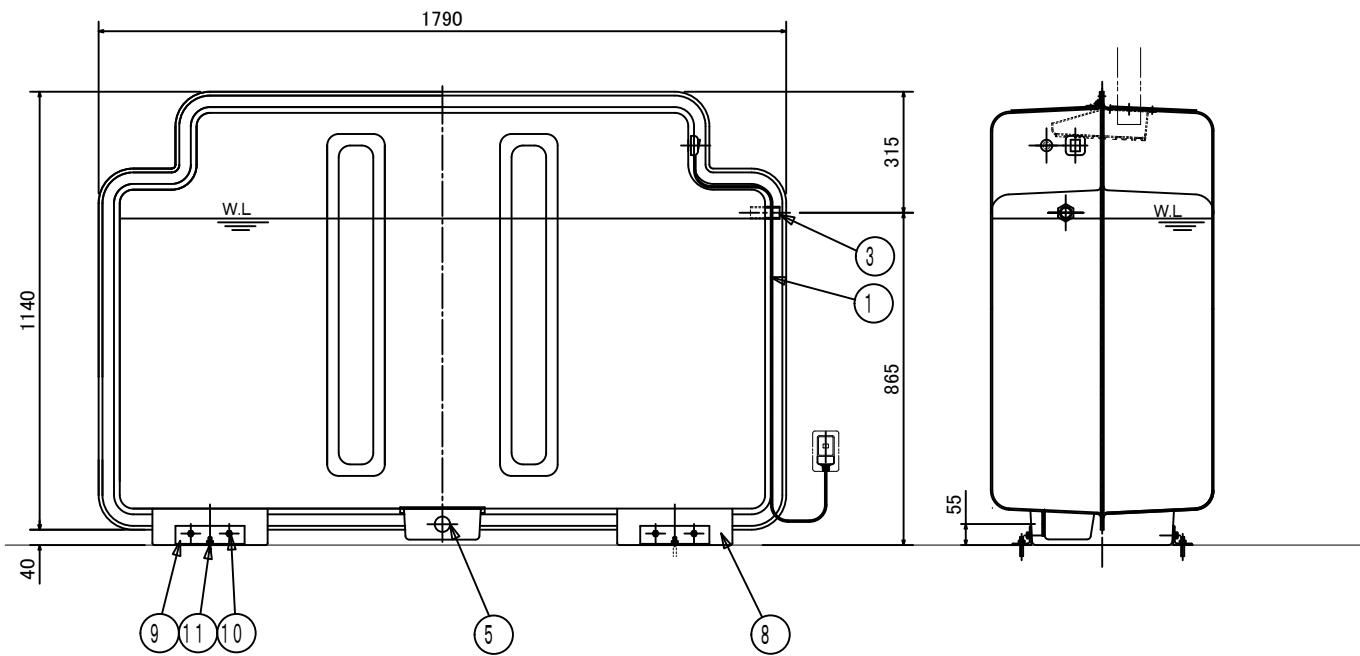


固定部詳細



13	スイッチ	1						
12	水中ポンプ	1						100V、定格出力50W
11	アンカーボルト M8*50	4						
10	ボルト M8*30	8						
9	固定アンクル	4						鉄製禁止塗装
8	転倒防止部	2	FRP					
7	点検口フタ	1	FRP					
6	雨水流入接続口	1						50A
5	ドレン接続口	1						20A
4	ポンプ送水口	1	PVC					13A
3	オーバーフロー接続口	1	PVC					20A
2	流入ストレーナー	1	FRP					
1	槽本体	1	GFRP					有効容量: 820L
番号	部品名称	個数	材質	表面処理	色相	備考		
標準寸法	3角長	400	1/25	図名		雨水槽 RTN-SW		
図付	202.10.27	設計		製図		寸法図		
承認	検印	設計	製図	図番		ZRTN-SW-010		
	永岡	道添				ダイワ工業株式会社		

寸法、仕様は変更になる場合があります。ご了承ください。