

名称	仕様 (重度化対応)	カラー	数量	名称	仕様	カラー	数量
浴槽	軸アモノアビット ※材工別途	-	-	本 手すり	U型 400*800	ホワイト	1
エプロン	-	-	逆型 600		ホワイト	2	
壁	スタンダードパネル	エンボスアイボリー/エンボスピンク	L型 800*600		ホワイト	1	
床	FRP	ミディアムグレー/ライトブラウン		本 スライドフック	樹脂製	ホワイト	1
天井	フラット天井	オフホワイト			ナースコール加工	UB工事: 壁パネル開口まで	*オプション
ドア	3枚引き戸 (両開き) 有効開口: 1194	シルキーホワイト	1	窓枠	フリー窓枠	ホワイト	*オプション
収納	化粧棚	-	2	給 水栓金具	洗い場水栓: サーマスイッチシャワーシャワーホース 2m	-	1
照明	LED薄型照明	-	2	給 水	給水・給湯管	Rp1/2メネジ止め	-
洗面置き台	樹脂製	-	1	排水	排水管	塩ビ管 VP50	1
鏡	防湿ミラー 300*700*15	-	1	換気扇	UB工事: 天井パネル開口まで	-	*オプション

※アビット設置



物件名:

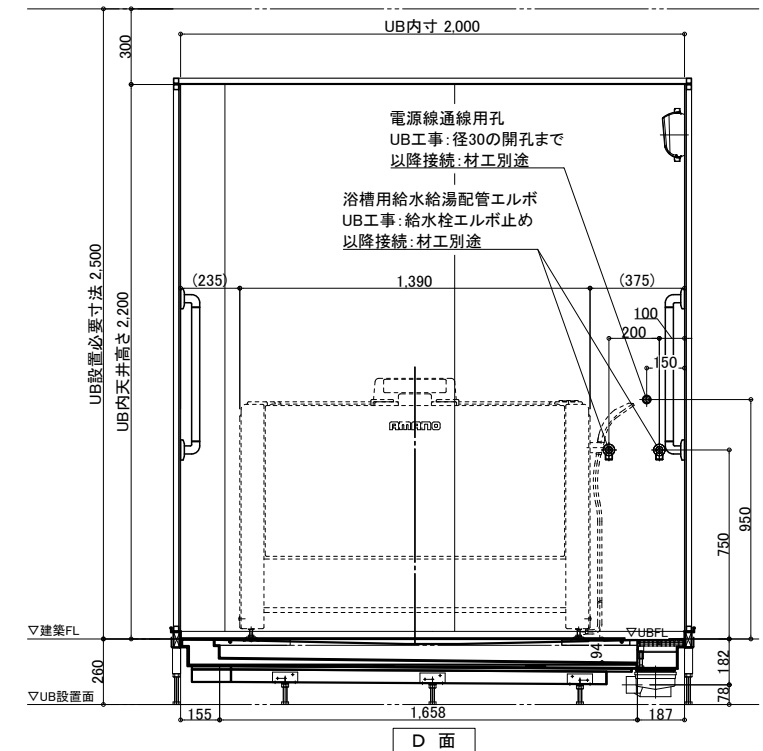
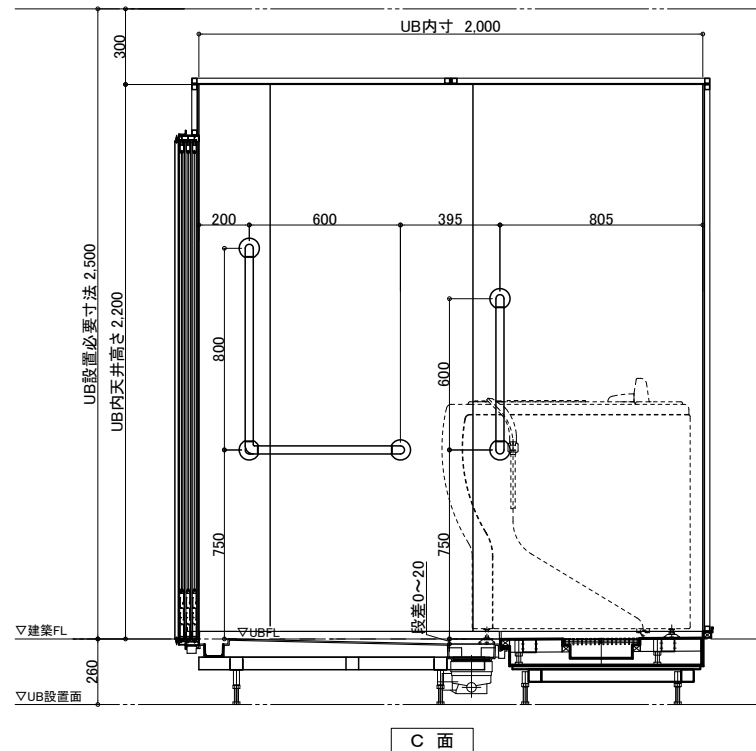
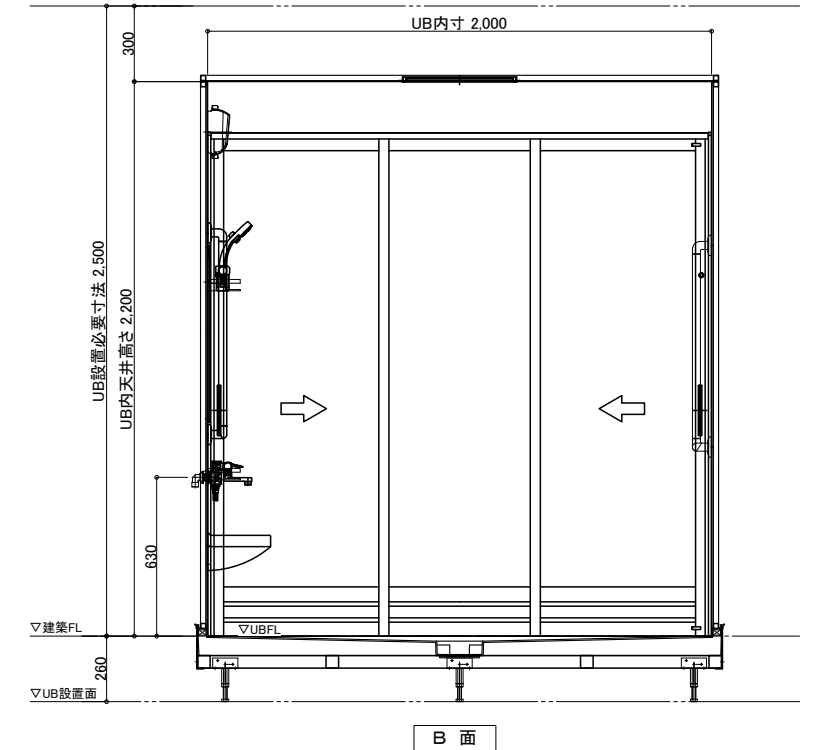
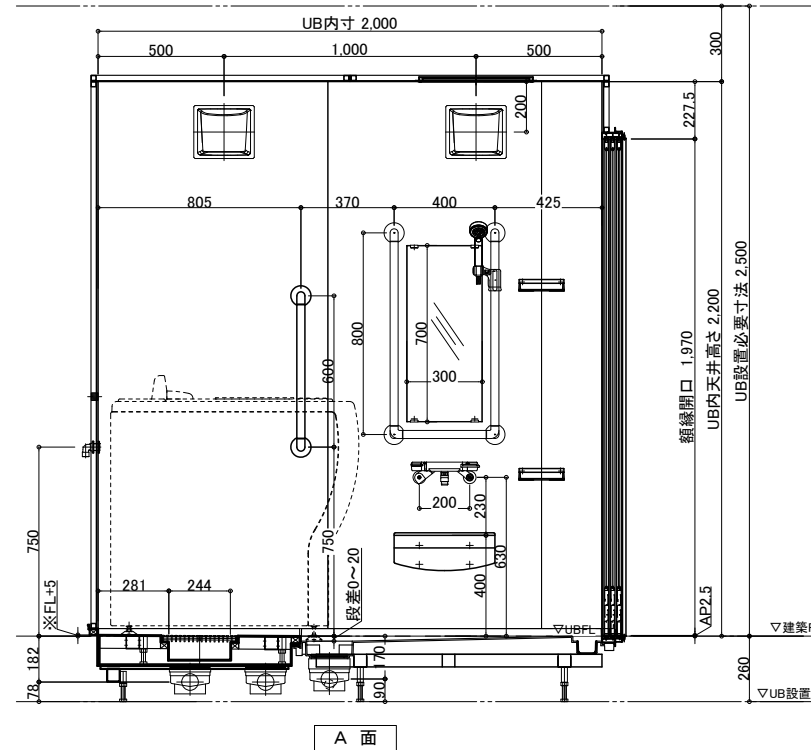
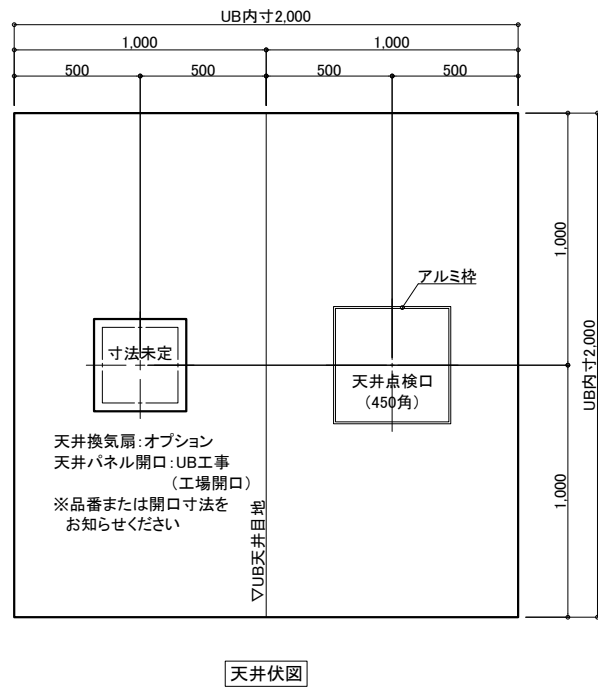
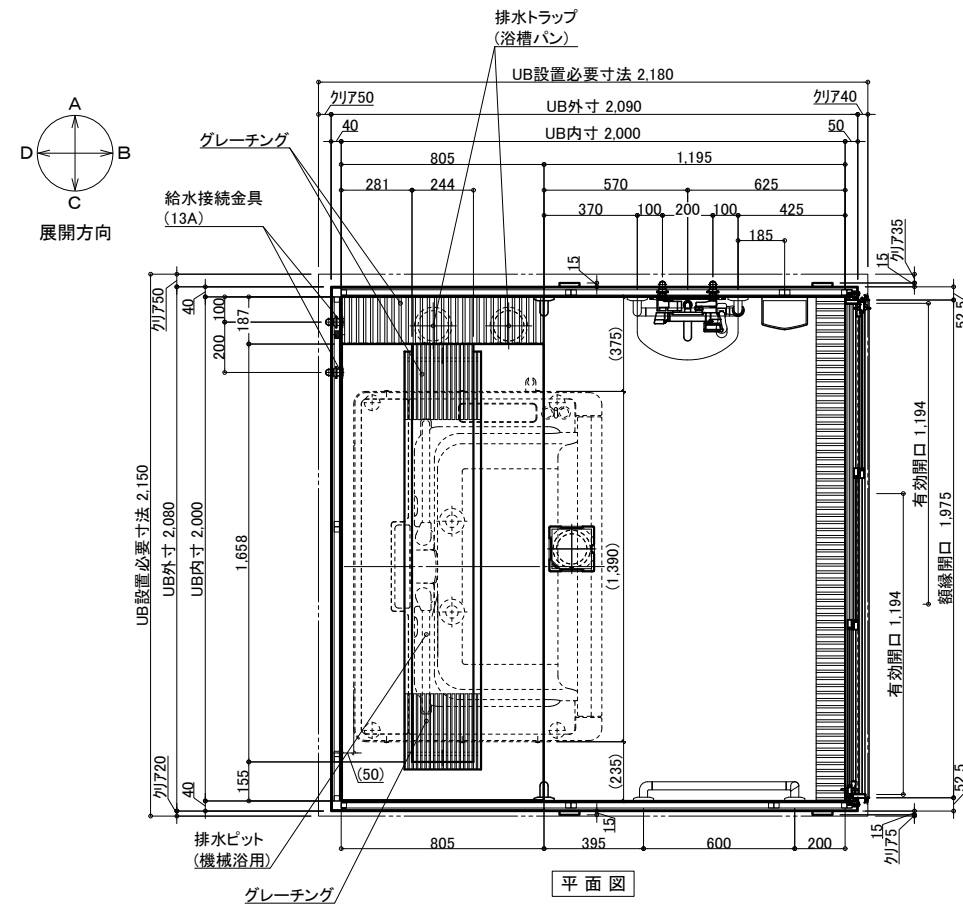
ご手配時の注意事項

- ◎仕様をご確認の上、受領印と日付の記入をお願いします。
- ◎ご発注後の仕様変更につきましては、追加費用の発生となります。
- ◎上記に伴い、納期も変更になりますのでご注意ください。

受領印

縮尺 1/30 (A3)
日付 2024.10.01

製品図
図名 SYX-2020C01-L
U900 X601(A)L
図番 U22_A_1



※アビット設置



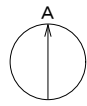
物件名:

名称	仕様 (重度化対応)	カラー	数量	名称	仕様	カラー	数量
浴槽	軸アミノアビット ※材工別途	-	-	本体	手すり	U型 400*800	ホワイト 1
エプロン	-	-	逆型 600		ホワイト 2		
壁	スタンダードパネル	エンボスアイボリー/エンボスピンク	L型 800*600		ホワイト 1		
床	FRP	ミディアムグレー/ライトブラウン		給排水	水栓金具	-	-
天井	フラット天井	オフホワイト			断熱カバー	-	1
ドア	3枚引き戸 (両開き) 有効開口: 1194	シルキーホワイト	1	給水・給湯管	Rp1/2メネジ止め	-	-
収納	化粧棚	-	2	排水管	塩ビ管 VP50	-	-
照明	LED薄型照明	-	2	換気扇	UB工事: 天井パネル開口まで	-	*オプション
洗面置き台	樹脂製	-	1				
鏡	防湿ミラー 300*700*15	-	1				

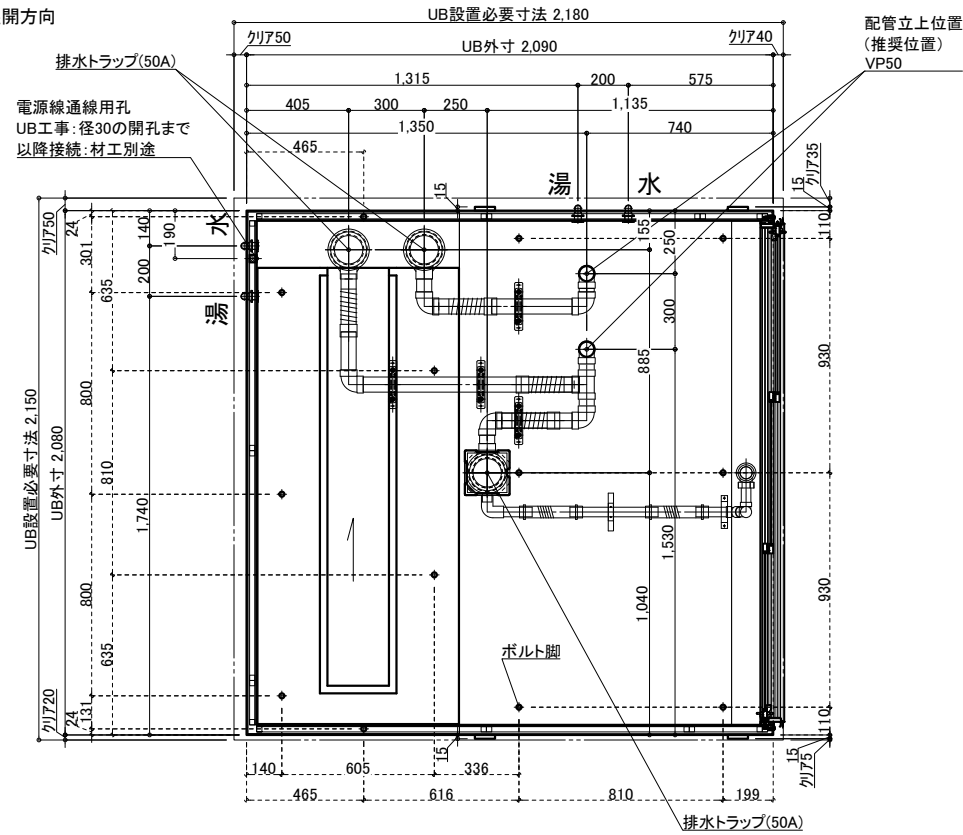
ご心配時の注意事項
 ◎仕様をご確認の上、受領印と日付の記入をお願いします。
 ◎ご発注後の仕様変更につきましては、追加費用の発生となります。
 ◎上記に伴い、納期も変更になりますのでご注意ください。

受領印	縮尺 1/30 (A3)	製品図
	日付 2024.10.01	図名 SYX-2020C01-R
		図番 U900 X601(A)R
		U22_A_1

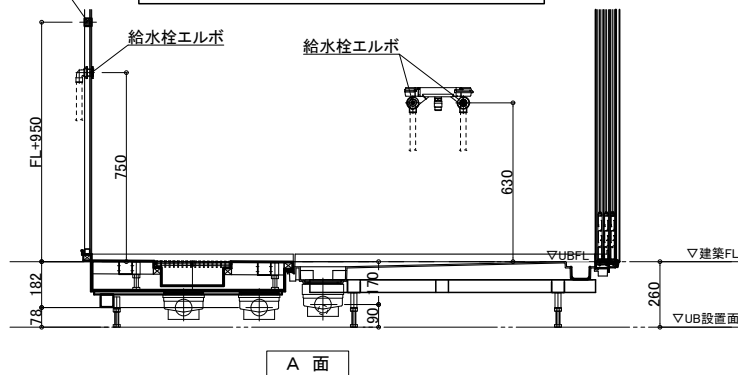
配管系統図／脚位置図



展開方向

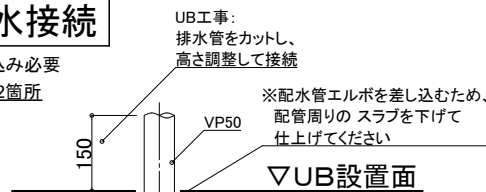


※付属の給水栓エルボ(右図参照)を管に接続し調整可能な状態で立ち上げて下さい。



排水接続

*埋め込み必要
VP50 *2箇所



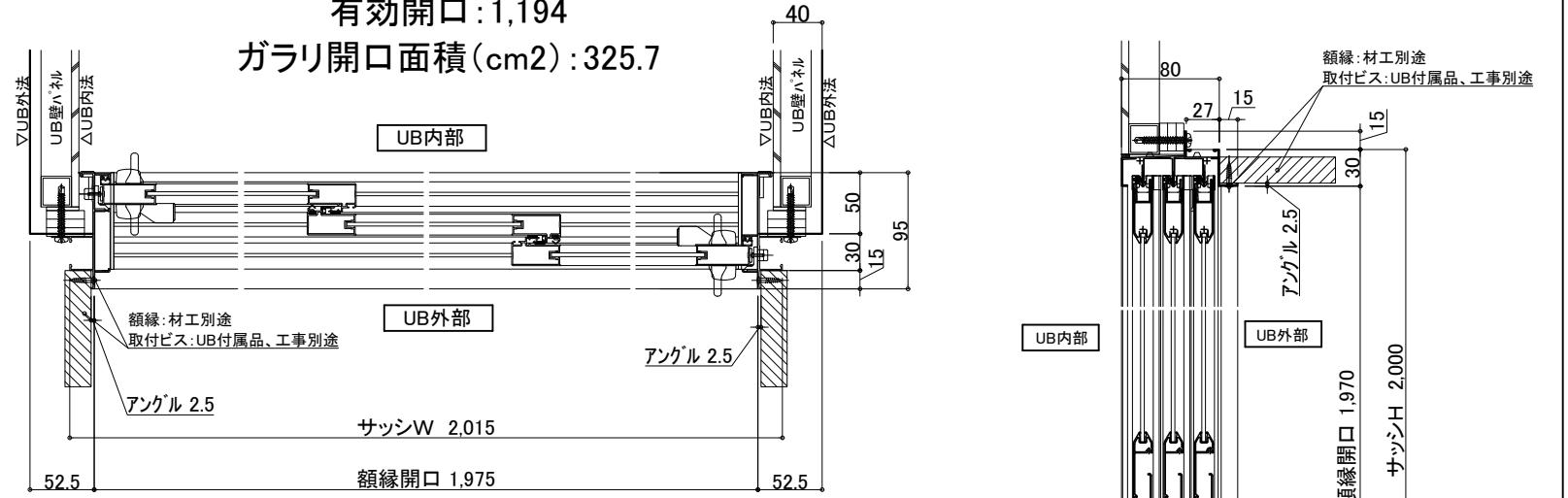
配管立ち上げ例

※排水管立ち上げ位置は指定寸法で立ち上げて下さい

※排水管立ち上げ位置は防水パン脚位置より逃げて立ち上げて下さい

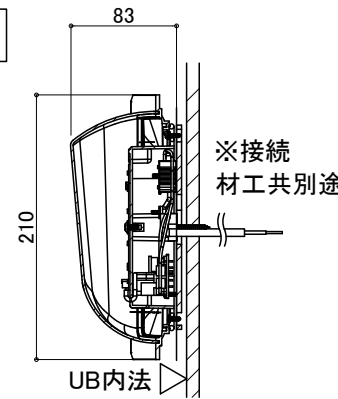
3枚引戸

有効開口: 1,194
ガラリ開口面積(cm²): 325.7



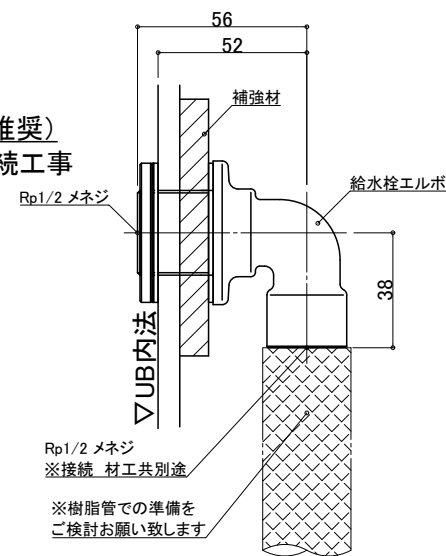
薄型照明

LED薄型照明
MA44S+LED
*2灯



給水・給湯接続

- 一次側設備工事:
・給水管の立上(※樹脂管推奨)
・給水栓エルボとの事前接続工事
- UB工事:
・UB内へ引込



ナースコール

材工別途

設置の場合は位置・開口サイズをお知らせください

UB工事: 壁パネル開口まで以降全て一次側設備・電気工事

天井換気扇

材工別途(オプションでの用意あり)

メーカー・品番・開口サイズをお知らせください

UB工事: 天井パネル開口まで以降全て一次側設備・電気工事

物件名:

	ご手配時の注意事項	受領印	縮尺	設備図
	◎仕様をご確認の上、受領印と日付の記入をお願いします。 ◎ご発注後の仕様変更につきましては、追加費用の発生となります。 ◎上記に伴い、納期も変更になりますのでご注意ください。		日付 2024.10.01	図名 SYX-2020C01-R 図番 U900 X601(A)RS U22_A_S-1