

名称	仕様 (重量化対応)	カラー	数量	名称	仕様	カラー	数量	
浴槽	軸アミノアビット ※材工別途	-	-	本体	手すり	U型 400*800	ホワイト 1	
エプロン	-	-	L型 600		ホワイト 2			
壁	スタンダードパネル	エンボスアイボリー/エンボスピンク	L型 800*600		ホワイト 1			
床	FRP	ミディアムグレー/ライトブラウン	-	体	スライドフック	樹脂製	ホワイト 1	
天井	フラット天井	オフホワイト	-		ナースコール加工	UB工事: 壁パネル開口まで	*オプション	
ドア	3枚引き戸 (両開き) 有効開口: 1194	シルキーホワイト	1	窓枠	フリー窓枠	ホワイト	*オプション	
収納	化粧棚	-	2	給排水	洗い場水栓: サーマススイッチシャワーシャワーホース 2m	-	1	
照明	LED薄型照明	-	2		水栓金具	-	-	-
洗面置き台	樹脂製	-	1		断熱カバー	-	-	1
鏡	防湿ミラー 300*700*15	-	1		給水・給湯管	Rp1/2メネジ止め	-	-
				排水管	塩ビ管 VP50	-	-	
				換気扇	UB工事: 天井パネル開口まで	-	*オプション	

※アビット設置



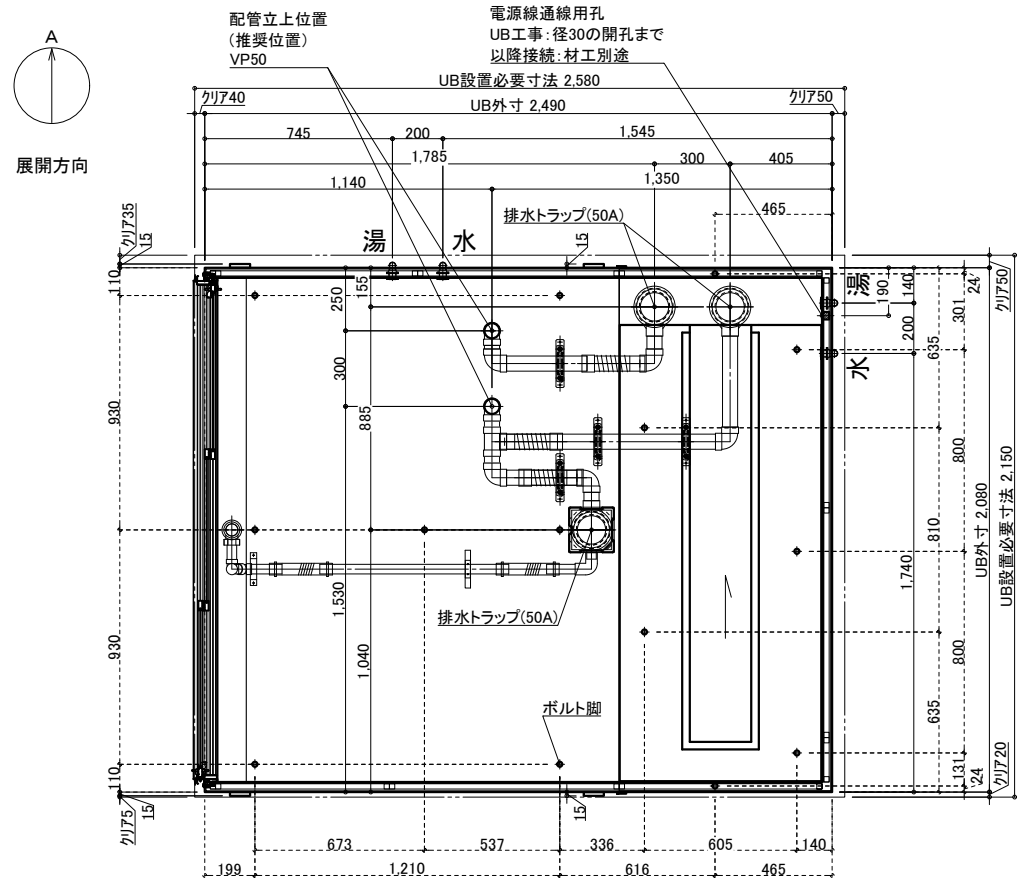
ご手配時の注意事項

- ◎仕様をご確認の上、受領印と日付の記入をお願いします。
- ◎ご発注後の仕様変更につきましては、追加費用の発生となります。
- ◎上記に伴い、納期も変更になりますのでご注意ください。

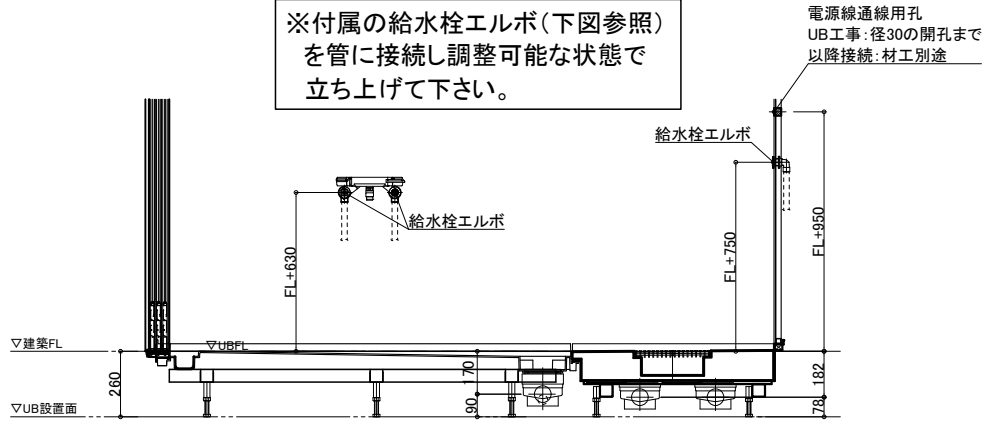
物件名:

受領印	縮尺 1/30 (A3)	製品図
	日付 2024.10.01	図名 SYX-2024C01-L
		図番 U900 X801(A)L
		U22_A_1

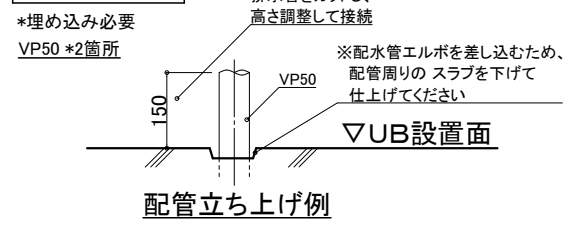
配管系統図／脚位置図



※付属の給水栓エルボ(下図参照)を管に接続し調整可能な状態で立ち上げて下さい。



排水接続

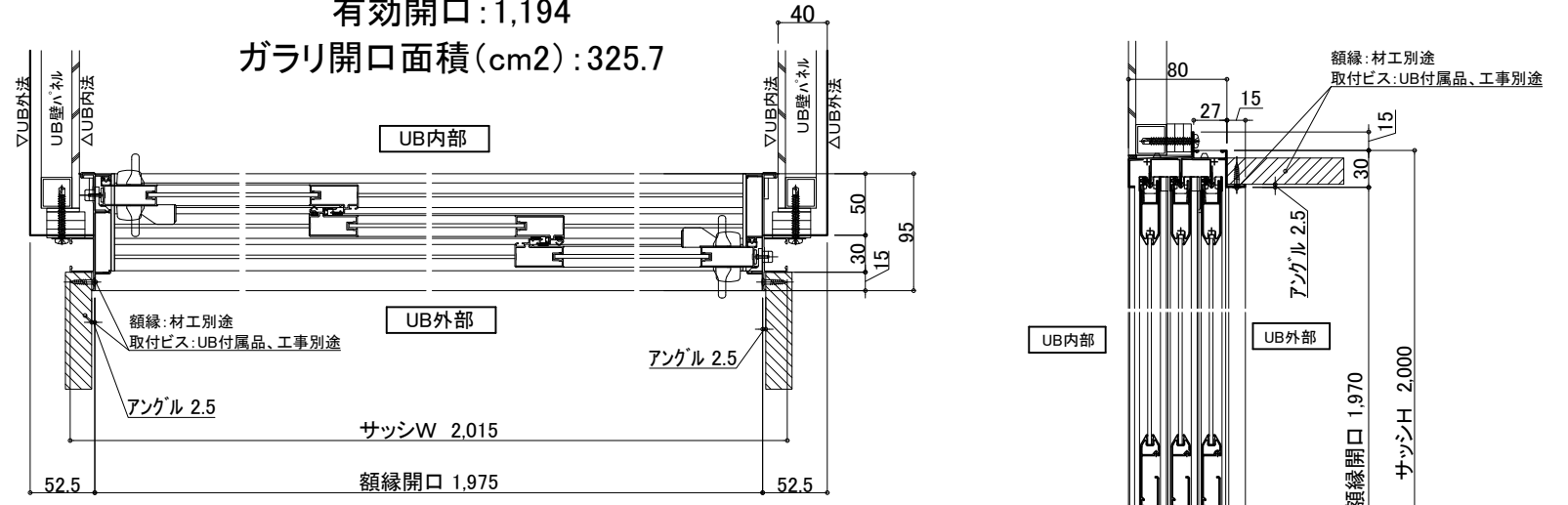


※排水管立ち上げ位置は指定寸法で立ち上げて下さい

※排水管立ち上げ位置は防水パン脚位置より逃げて立ち上げて下さい

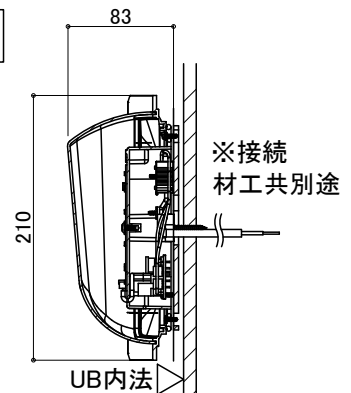
3枚引戸

有効開口: 1,194
ガラリ開口面積(cm²): 325.7



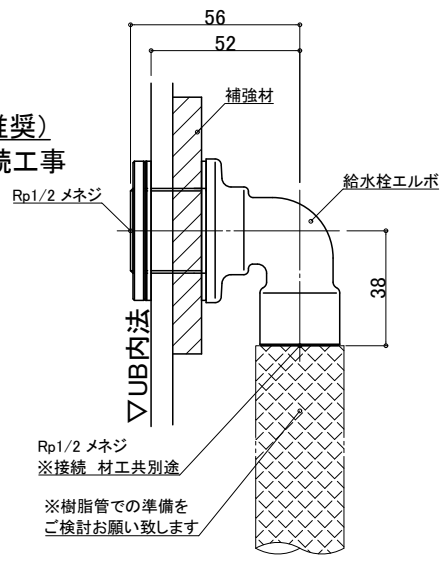
薄型照明

LED薄型照明
MA44S+LED
*2灯



給水・給湯接続

- 一次側設備工事:
・給水管の立上(※樹脂管推奨)
・給水栓エルボとの事前接続工事
- UB工事:
・UB内へ引込



ナースコール

材工別途
設置の場合は位置・開口サイズをお知らせください

UB工事: 壁パネル開口まで以降全て一次側設備・電気工事

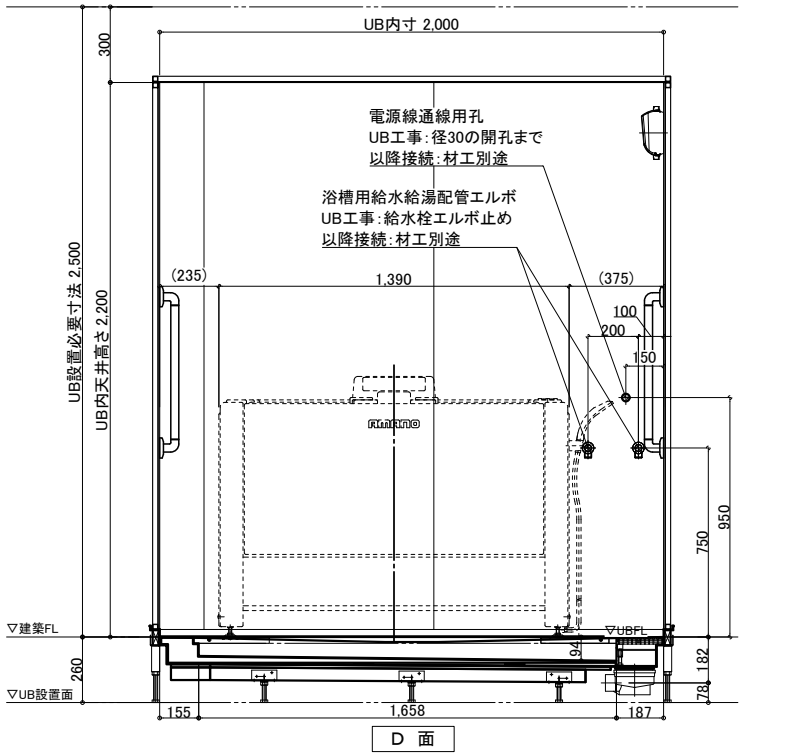
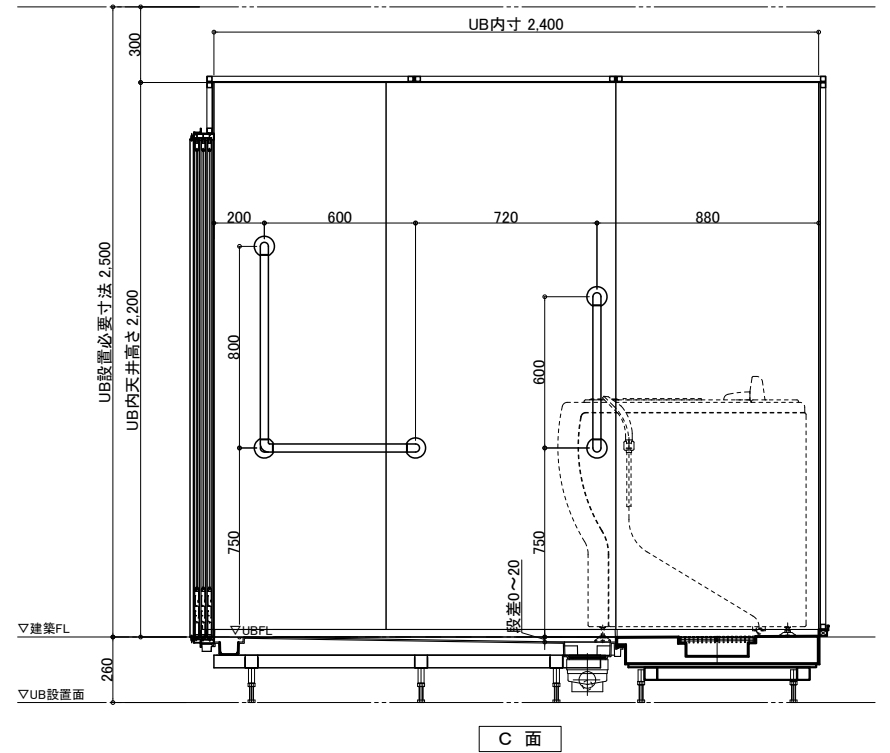
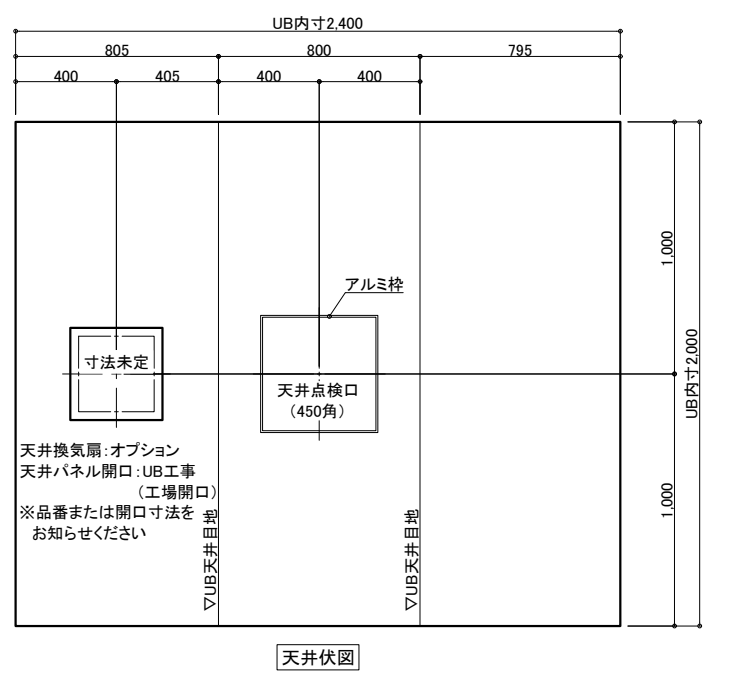
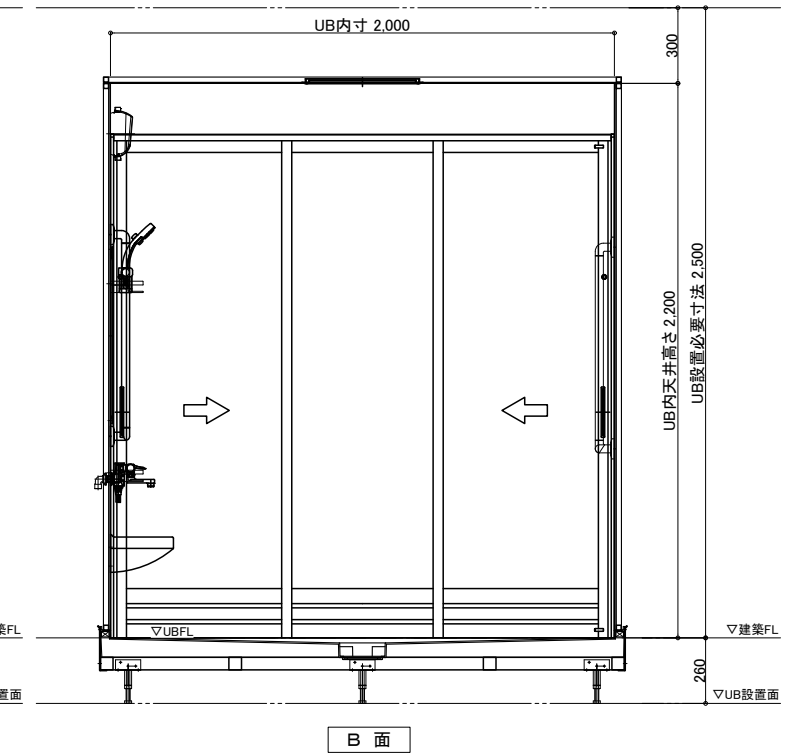
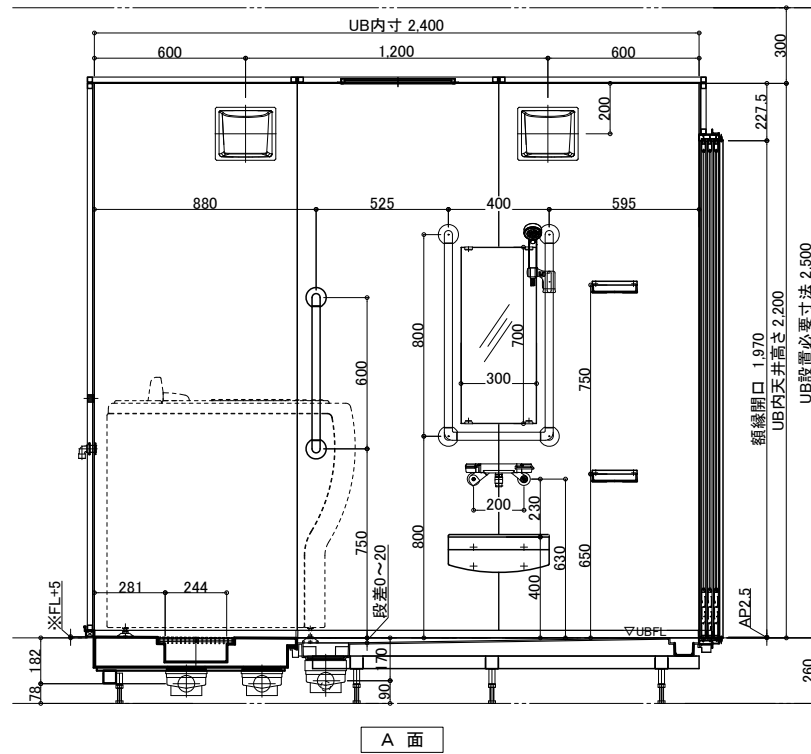
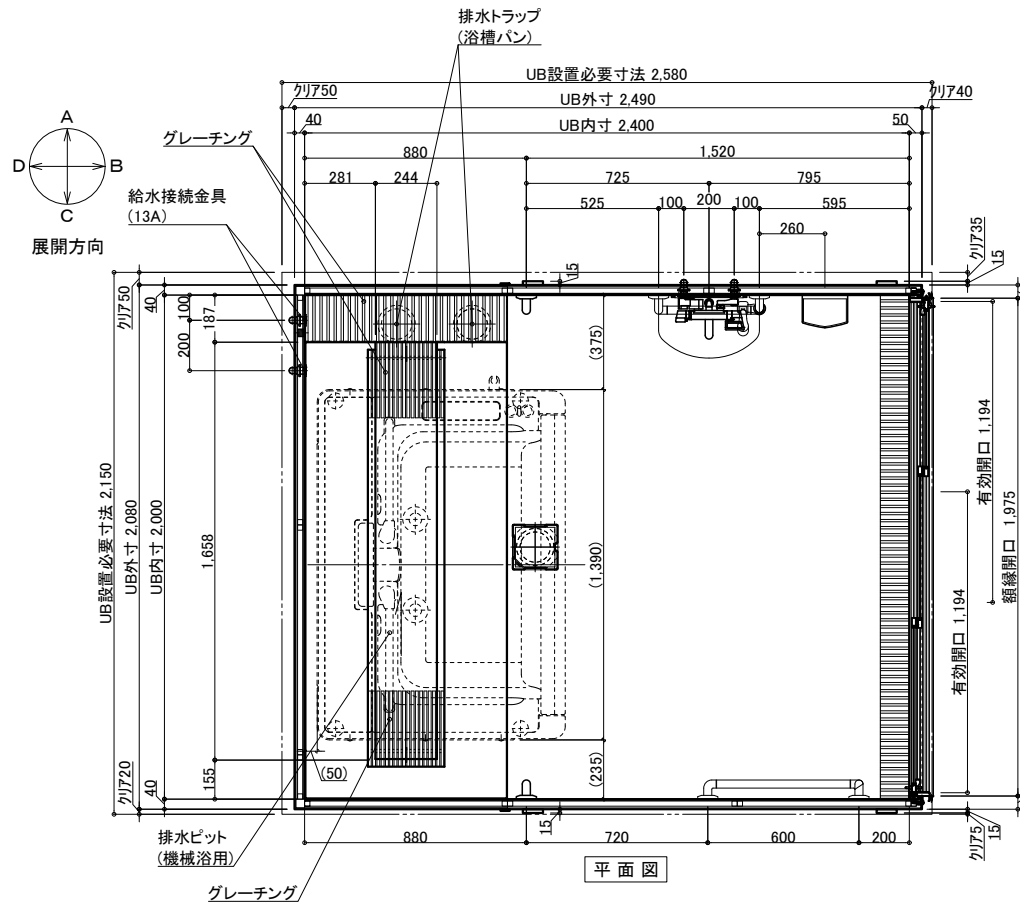
天井換気扇

材工別途(オプションでの用意あり)
メーカー・品番・開口サイズをお知らせください

UB工事: 天井パネル開口まで以降全て一次側設備・電気工事

物件名: _____

	ご配時の注意事項		受領印	縮尺	設備図
	◎仕様をご確認の上、受領印と日付の記入をお願いします。 ◎ご注文後の仕様変更につきましては、追加費用の発生となります。 ◎上記に伴い、納期も変更になりますのでご注意ください。	日付 2024.10.01	図名 SYX-2024C01-L 図番 U900 X801(A)LS U22_A_S-1		



名称	仕様 (重度化対応)	カラー	数量	名称	仕様	カラー	数量	
浴槽	軸アミノアビット ※材工別途	-	-	本体	手すり	U型 400*800	ホワイト 1	
エプロン	-	-	L型 600		ホワイト 2			
壁	スタンダードパネル	エンボスアイボリー/エンボスピンク	L型 800*600		ホワイト 1			
床	FRP	ミディアムグレー/ライトブラウン	-	給排水	スライドフック	樹脂製	ホワイト 1	
天井	フラット天井	オフホワイト	-		ナースコール加工	UB工事:壁パネル開口まで	*オプション	
ドア	3枚引き戸 (両開き)有効開口:1194	シルキーホワイト	1	窓枠	フリー窓枠	ホワイト	*オプション	
収納	化粧棚	-	2	給排水	洗い場水栓:サーモスイッチシャワーシャワーホース 2m	-	1	
照明	LED薄型照明	-	2		水栓金具	-	-	-
洗面置き台	樹脂製	-	1		断熱カバー	-	-	1
鏡	防湿ミラー300*700*15	-	1	給水・給湯管	Rp1/2メネジ止め	-	-	
				排水管	塩ビ管 VP50	-	-	
				換気扇	UB工事:天井パネル開口まで	-	*オプション	

※アビット設置



ご手配時の注意事項

- ◎仕様をご確認の上、受領印と日付の記入をお願いします。
- ◎ご注文後の仕様変更につきましては、追加費用の発生となります。
- ◎上記に伴い、納期も変更になりますのでご注意ください。

物件名:

受領印	縮尺 1/30 (A3)	製品図
	日付 2024.10.01	
		図番 U900 X801(A)R
		U22_A_-1

