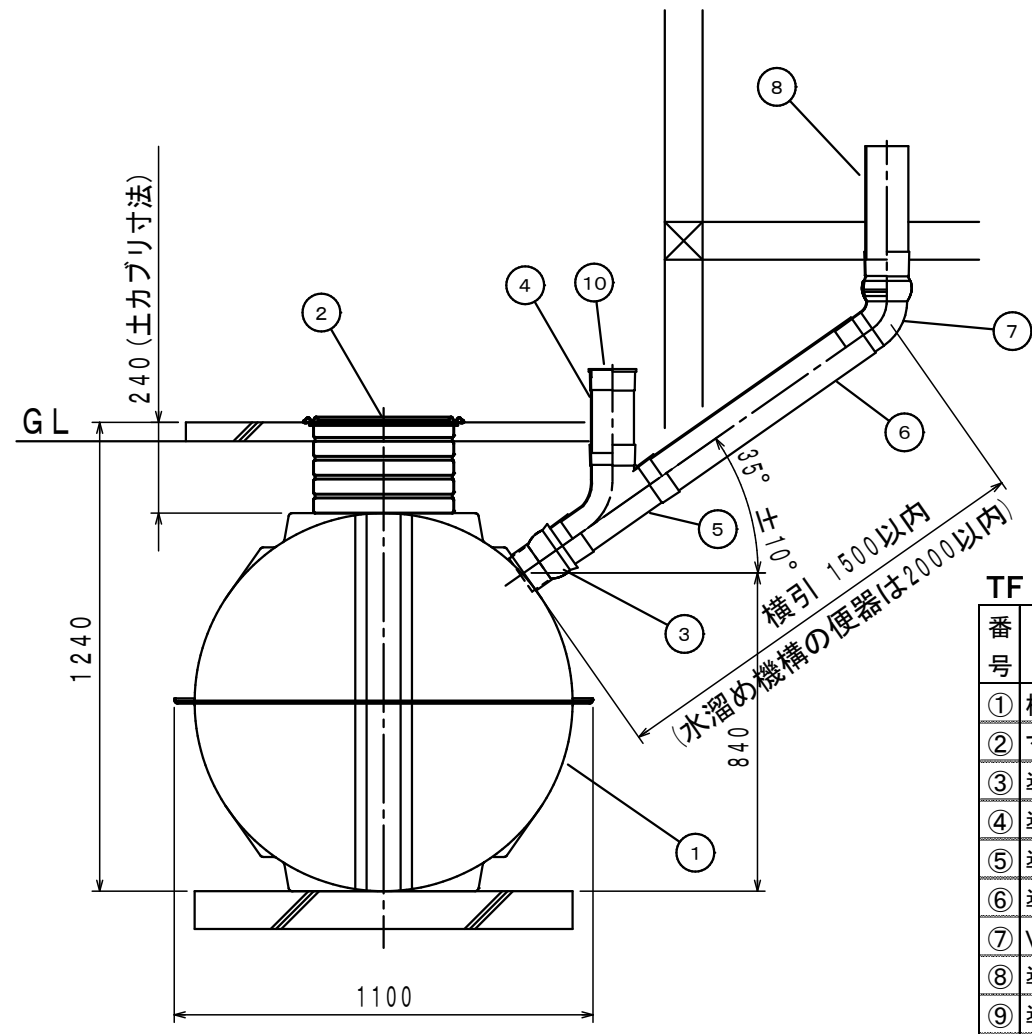


導入管勾配20° 以上の場合
10° ブッシング* 100×2個使用
水溜め機構の便器のみ使用可能



TF-*
1階専用型

	A	B	容量
TF-1500	2580	915	1720ℓ
TF-2000	2980	1115	2030ℓ

TF 便槽配管部品一覧

番号	品名	品番	1階専用	1階2穴 K	1・2階1穴 W	1・2階2穴 W2	2階専用 S
①	槽本体		1	1	1	1	1
②	マンホール(樹脂)340ロック式(R用)	BM340VR	1	1	1	1	1
③	導入自在ソケット107(R用)	B31403R	1	2	3	2	2
④	導入短管S付L22	BUS100*22	1	1	1	1	1
⑤	導入チーズ(R用)	B31104R	1	1	2	1	1
⑥	導入管L65	BU100*65	1	1	2	1	1
⑦	VU自在エルボ(R用)	B31302R	1	2	2	3	2
⑧	導入短管L30	BU100*30	1	2	2	3	2
⑨	導入管VU100L100	BU100*100		1		1	
⑩	導入口キャップR114	B32106	1	1	1	1	1
⑪	導入管S付L100	BUS100*100			3	3	3
⑫	振れ止め金具114	B32903R			1	1	1
⑬	短管VU100L5	BU100*5			2	1	1

設置上の注意事項

- 土かぶりは、500mmまでの施工にしてください。
- ()内寸法は、素材寸法を示しています。主体に合わせて現場で切り合せてください。
- 槽の底面は、コンクリート(厚み100mm)を打設し、槽の沈下や破壊を防止してください。
- 埋め戻しには、石や土塊の混入していない土又は砂を使用してください。
- 配管の接合部や摺動部は、確実に接着し、漏水を防止してください。
- マンホール周囲は、約1.2m四方、厚み100mm以上のコンクリートを打設してください。
- 埋め戻し前に10ℓ以上の水を管内に流し、漏水のないことを確認してください。
- 槽内に水を張り、漏水のないことを確認するとともに浮上りを防止してください。

配管上の注意事項

- 導入横引管でのエルボは使用しないでください。
- 導入縦管が1500mm以上になる場合は、必ず臭突を設置してください。
- 導入管勾配と導入横引配管は、標準35° ±10° × 横引1.5m以内にしてください。水溜め機構の便器のみ勾配20° 以上 × 横引2m以内でも可能です。バランス式開閉弁の便器は、標準35° ±10° × 横引1.5m以内で使用してください。

使用上の注意事項

- タバコ等の火気を投げ込まないでください。
- 有機溶剤、酸性・アルカリ性の洗浄剤、うじ殺しは、使用しないでください。

本体材質：FRP

投影法	3角法	尺度	1/20	図名	TF-1500・TF-2000 寸法図
日付	2026年3月1日			図番	B000 TF-1500/2000
承認	検印	設計	製図	永岡 道添	
ダイワ化成株式会社					