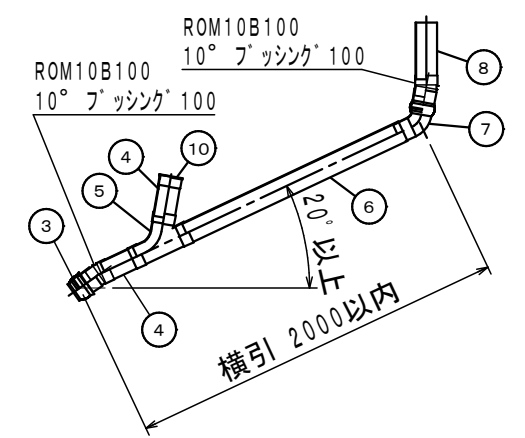
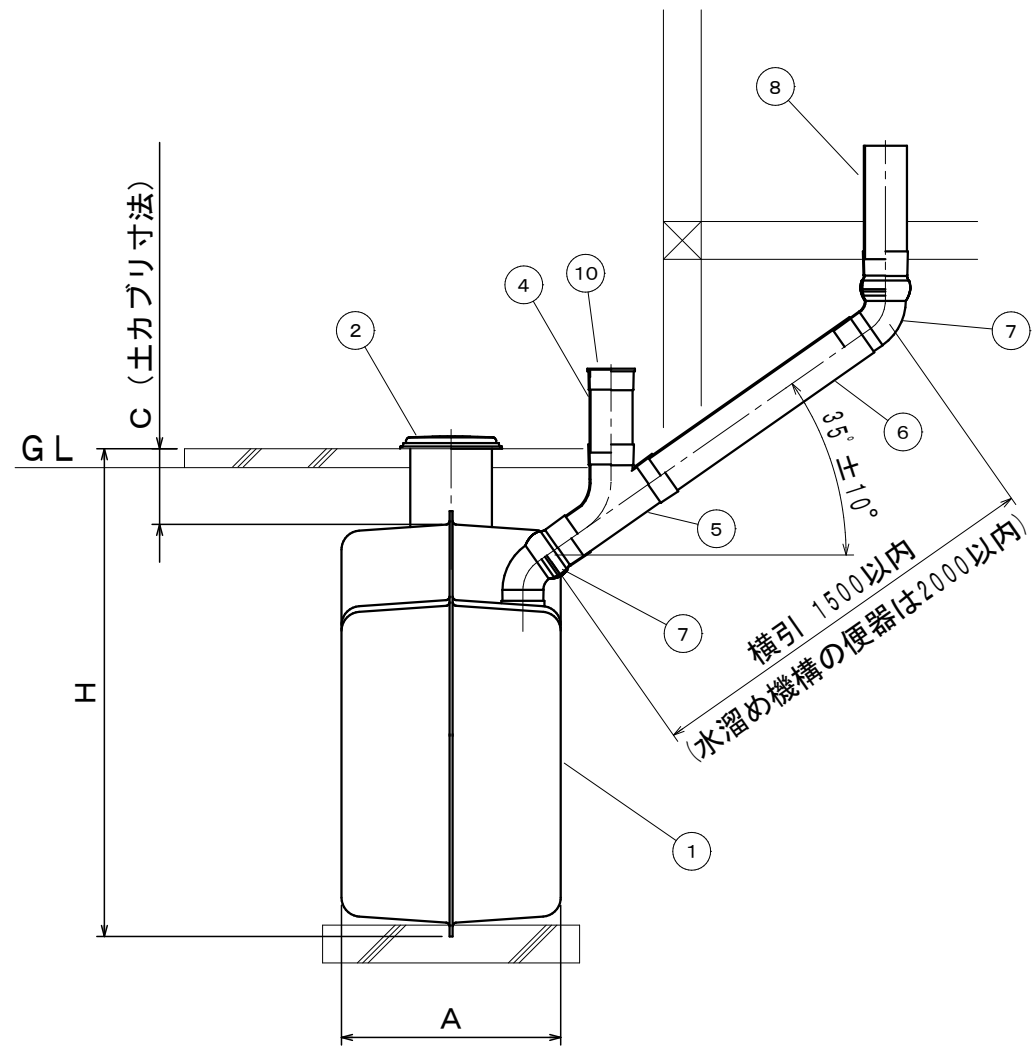


TS-*W2 1・2階2穴型
TS-*S 2階専用型



導入管勾配20° 以上の場合
10° ブッシング 100×2個使用
水溜め機構の便器のみ使用可能



TS-* 1階専用型

	A	B	H	C	容量
TS-6 TS-6G	430	1460	1230	150	580 ^{リットル}
TS-8 TS-8G	580	1470	1290	200	788 ^{リットル}
TS-10 TS-10G	580	1770	1290	200	965 ^{リットル}

TS・TS-G 便槽配管部品一覧

番号	品名	品番	1階専用	1・2階2穴 W2	2階専用 S
①	槽本体		1	1	1
②	マンホール(樹脂)200(ケサリ付)	BMJ200R	1	1	1
③	導入自在ソケット107(R用)	B31403R		2	2
④	導入短管S付L22	BUS100*22	1	1	1
⑤	導入チーズ(R用)	B31104R	1	1	1
⑥	導入管L65	BU100*65	1	1	1
⑦	VU自在エルボ(R用)	B31302R	2	3	1
⑧	導入短管L30	BU100*30	1	2	1
⑨	導入管VU100L100	BU100*100		1	
⑩	導入口キャップR114	B32106	1	1	1
⑪	導入管S付L100	BUS100*100		3	3
⑫	振れ止め金具114	B32903R		1	1
⑬	短管VU100L5	BU100*5		1	1

設置上の注意事項

- 土かぶり、500mmまでの施工にしてください。
- ()内寸法は、素材寸法を示しています。主体に合わせて現場で切り合せてください。
- 槽の底面は、コンクリート(厚み100mm)を打設し、槽の沈下や破壊を防止してください。
- 埋め戻しには、石や土塊の混入していない土又は砂を使用してください。
- 配管の接合部や摺動部は、確実に接着し、漏水を防止してください。
- マンホール周囲は、約1.2m四方、厚み100mm以上のコンクリートを打設してください。
- 埋め戻し前に10%以上の水を管内に流し、漏水のないことを確認してください。
- 槽内に水を張り、漏水のないことを確認するとともに浮上りを防止してください。

配管上の注意事項

- 導入横引管でのエルボは使用しないでください。
- 導入縦管が1500mm以上になる場合は、必ず臭突を設置してください。
- 導入管勾配と導入横引配管は、標準35° ± 10° × 横引1.5m以内にしてください。水溜め機構の便器のみ勾配20° 以上 × 横引2m以内でも可能です。バランス式開閉弁の便器は、標準35° ± 10° × 横引1.5m以内で使用してください。

使用上の注意事項

- タバコ等の火気を投げ込まないでください。
- 有機溶剤、酸性・アルカリ性の洗浄剤、うじ殺しは、使用しないでください。

投影法	3角法	尺度	1/20	図名	TS TS-G 寸法図
日付	2026年3月1日			図番	B000 TS
承認	検印	設計	製図	図番	
	永岡	道添		ダイワ化成株式会社	