






# 施工説明書

## 特に注意していただきたいこと

お客様に事故のないよう、施工前に、必ずこの説明書をよくお読みのうえ正しく施工してください。

### 用語および記号の説明

-  **警告** 守らないと、火災や重傷を負うことがあります。
-  **注意** 守らないと、けがをしたり家財に損害を与えることがあります。
-  **禁止** 禁止を示す記号です。
-  **必ず実行** 必ず行うことを示す記号です。

-  **禁止**
  - 電源プラグ(アダプター)をぬれた手で抜き差ししないでください。  
感電の恐れがあります。
  - 電源プラグ(アダプター)を水につけたり、水をかけたりしないでください。  
火災や故障の原因となります。
  - 電源プラグ(アダプター)のコードに以下のようなことはしないでください。
    - ・重い物を載せたり、挟み込んだりすること
    - ・加工や破損、傷つけたりすること
    - ・無理に曲げる、引っ張る、ねじる、束ねること
火災や感電の原因となります。
  - この施工説明書以外の改造や修理はしないでください。  
火災や感電、故障や漏水の原因となります。
  - 浴室や表面に水滴が出る湿気の多い場所では使用しないでください。  
火災や感電、故障の原因となります。
  - 便器は割れものです。施工前に運送破損の確認と施工時での破損がないかを点検してください。  
破損部でけがをしたり、漏水して家財を濡らす原因となります。
  - オーバーフロー配管は絶対に便槽に接続しないでください。  
便槽があふれる恐れがあります。



必ず実行

- AC100Vに接続して使用してください。  
火災や故障の原因となります。
- 電源プラグ(アダプター)は、
  - ・コードを持って抜かないでください。
  - ・根元まで確実に差し込んでください。
  - ・差し込み部とコンセントは、定期的にホコリを取り除いてください。  
火災や感電の原因となります。
- 電気配線は、必ず専門の電気工事店で行ってください。  
資格のない人が電気工事をするのは法的に認められていません。
- 便器設置部の床面は、水平にしてください。  
便器が傾くと、オーバーフローが排水しきれず、床が水浸しになり家財を濡らす原因となります。  
また、洗淨力が弱くなる恐れがあります。
- 便器の汚水配管は、必ず便槽に接続してください。  
簡易水洗便器は、便槽に接続する便器です。
- オーバーフロー配管は、必ず屋外まで行ってください。また、配管にトラップを設ける等の防臭対策をしてください。  
但し、凍結の恐れのある場所ではトラップ内の水やオーバーフロー管先端の凍結に十分注意して施工してください。
- オーバーフロー用排水は、塩ビ管 VU40 又は VP30 で必ず配管してください。  
オーバーフロー用排水の内径が 20mm より小さいと、便器が故障して給水が止まらないときに排水しきれず、水浸しになり家財を濡らす原因となります。
- 施工後、便器や給排水配管からの漏水がないことを点検してください。  
漏水すると、床が水浸しになり家財を濡らす原因となります。
- 上水道を使用してください。  
井戸水や地下水は、機器不良の原因となりますので使わないでください。保証対象外になります。
- 給水(水道)は、下記の給水条件の範囲で使用してください。
  - ・給水条件
  - ・最低必要水圧: 0.15MPa (流動時)
  - ・最高水圧: 0.75MPa (静止時)
  - ・給水温度: 40℃以下
水圧不足は洗淨力が悪くなり、水圧が高いと機器の故障の原因となります。
- 凍結の恐れがあるときは、バルブの水抜きを行ってください。水抜き栓を開いて完全に水を抜いてください。または、室内暖房など適切な処置を行ってください。  
凍結による破損で漏水し、家財を濡らす原因となります。 詳細は取扱説明書 P12 ▶
- 温水洗淨便座等を取り付ける場合は、各々の説明書をお読みください。
- 製品を持ち上げるときは便器本体を持ってください。  
部品がはずれ、故障やけがの原因となります。
- 直射日光が当たらないようにしてください。  
センサーが誤動作したり、プラスチック部が変色することがあります。
- 床に便器を埋め込まないでください。  
修理できなくなります。

## 施工の前に

梱包内容をお確かめください。



## 必要な工具、別途必要なもの

### ■ 工具



### ■ 部材



## コンセント

交流100Vのアース付き2口コンセントが必要です。  
ACアダプターのコード長さは1.5mです。  
これが届く位置にコンセントを設けてください。



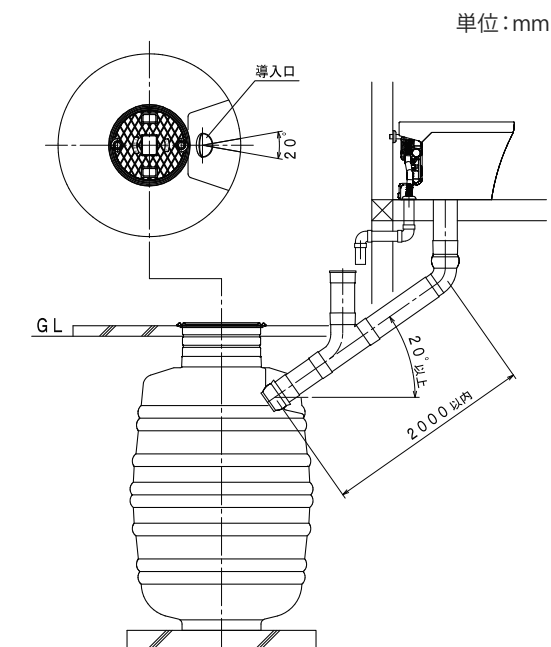
## 配管上の注意事項

- 配管材料は、JIS K6741 に準じた硬質塩化ビニル管(塩ビ管)を使用してください。  
肉厚：導入管・導入短管・・・2mm 以上(ブロー品継手類 1.6mm 以上)  
臭突管・・・1.5mm 以上(ブロー成形品継手類 1.2mm 以上)
- 導入管・導入短管は、VU100 を使用してください。また、それに使用する継手は、汚水の流下に支障のない形状、構造を有するものを使用してください。  
段差で汚物が引っ掛かるような継手は使用しないでください。  
横引きの導入管途中には、絶対にエルボを使用しないでください。
- 臭突管  
次の場合は必ず臭突を設置してください。  
①2階配管など汚水管の長さが1.5m 以上の場合  
②小便器を設置する場合  
臭突管の先端には、排気トップ(臭突ファン等)を設けてください。  
排気トップは、防臭機能に支障をきたさない性能のものを使用してください。  
排気トップの下端は、建物の出入り口、窓、換気口等の上端から600mm 以上の高さに取り付けてください。  
配管の接合部は確実に接着し、十分な耐久性と気密性を確保してください。
- 配管工事完了後、約10ℓの水を流して配管接合部からの漏水がないか確認してください。
- オーバーフロー屋外配管からの臭気上りについて(製造物責任法を考慮した注意書きについて)  
オーバーフロー配管は、必ず屋外まで行ってください。また、配管にトラップを設ける等の防臭対策をしてください。但し、凍結の恐れのある場所では、トラップ内の水やオーバーフロー管先端の凍結に十分注意して施工してください。オーバーフロー配管は絶対に便槽に接続しないでください。便槽があふれる恐れがあります。
- 上水道を使用してください。井戸水や地下水は、機器不良の原因になりますので使わないでください。  
もし使用する場合、保証対象外となります。
- 水道配管  
水道配管工事は、各自治体水道局の指定店で行ってください。
- 給水条件  
最低必要水圧：0.15MPa(流動時)、最高水圧：0.75MPa(静止時)、給水温度：40℃以下、この範囲で使用してください。
- 水道配管はしっかりと固定してください。水撃作用(ウォーターハンマー)の原因となります。
- 2階以上や地下室のある1階に設置する場合、万一のことを考えてトイレルームの防水や床に排水口の設置をお勧めします。

## 標準施工図

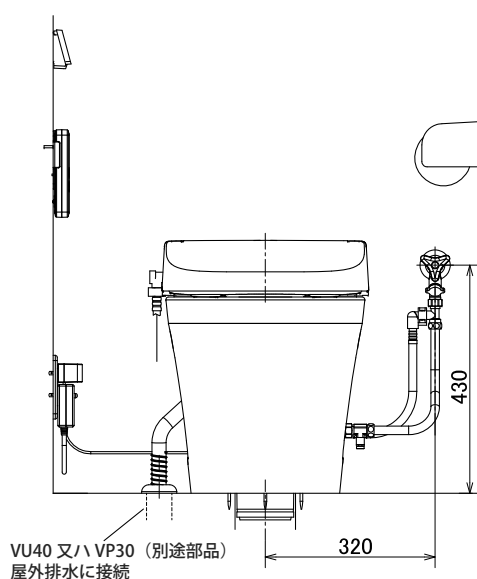
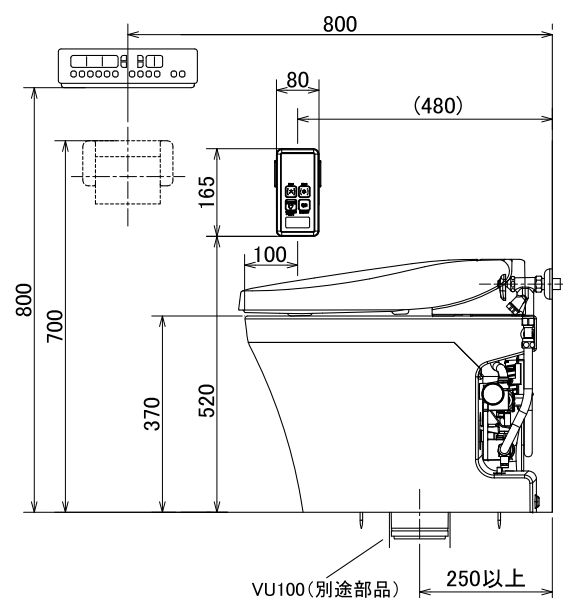
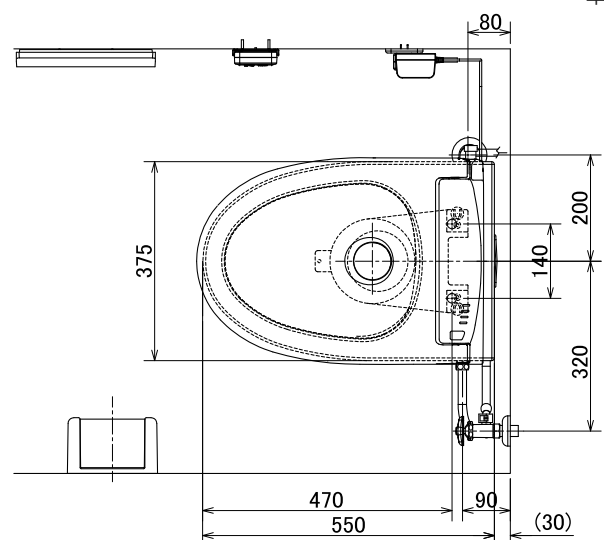
### ■ 便槽の容量

1人当たり1ヶ月で約100～150ℓでご計画ください。  
但し、来客や家族数が増えること、今後、洗浄便座を取り付けることを考えて少し大きめのものをご使用ください。  
最低でも500ℓ以上の容量のものをご使用ください。



# 寸法図

単位:mm

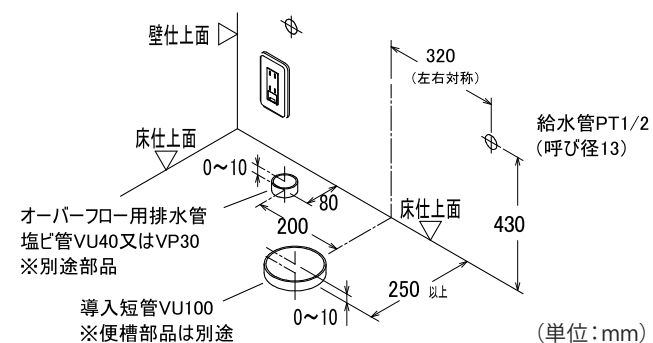


## 施工の手順

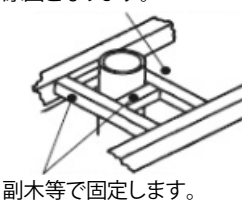
- |                                 |      |  |       |
|---------------------------------|------|--|-------|
| 1. 給排水管の位置決め                    | ▶ P6 | 8. リモコンの取付   | ▶ P9  |
| 2. 止水栓の取付                       | ▶ P6 | 9. 電源の接続   | ▶ P10 |
| 3. ACアダプターの差し込みと<br>便器給水配管の方向確認 | ▶ P6 | 10. 洗浄水量調整<br>(洗浄するまでの時間設定、<br>前洗浄(補水)と溜水洗浄(後洗浄)の設定) | ▶ P11 |
| 4. 床フランジの取付                     | ▶ P7 | 11. 自動洗浄の設定方法  | ▶ P13 |
| 5. 便器本体の据付                      | ▶ P7 | 12. 便座の取付  | ▶ P14 |
| 6. オーバーフロー管の接続                  | ▶ P7 | 13. 点検・試運転   | ▶ P15 |
| 7. 給水管の接続                       | ▶ P8 | 14. 人感センサーのテストモード<br>による感知距離の調整                      | ▶ P16 |

## 1. 給排水管の位置決め

下図に従って、導入短管・給水管の位置を決めてください。



立ち上がり、真直に立ち上げる。  
斜めに取り付くと臭気漏れの原因となります。

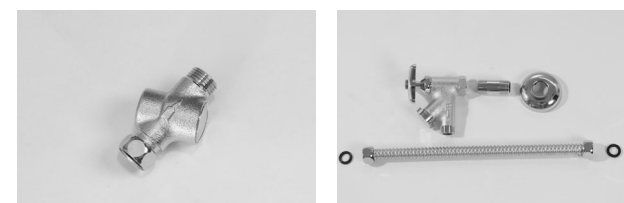


### ⚠ 注意

便器設置部の床面は、  
レベルを出して平らに  
仕上げてください。  
平らでないと便器の  
ガタツキの原因となります。

## 2. 止水栓の取付

どちらかの部品が付属しています。



FGR11の同梱部品(既設の場合) ストレーナー継手  
FGR11-Sの同梱部品(新設の場合) アングル止水栓(ストレーナー付)

止水栓取付後、製品を接続する前にバケツ一杯分の水を排出し、配管中の異物やサビを洗い流してください。

製品内部に入ると漏水の恐れがあります。

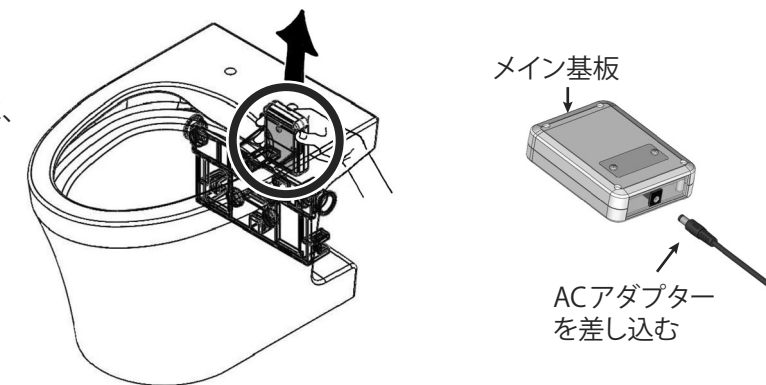
配管を洗い流した後にストレーナーの清掃を行ってください。

詳細はP8 7.給水管の接続 ▶

## 3. ACアダプターの差し込みと便器給水配管の方向確認

### ① ACアダプターの差し込み

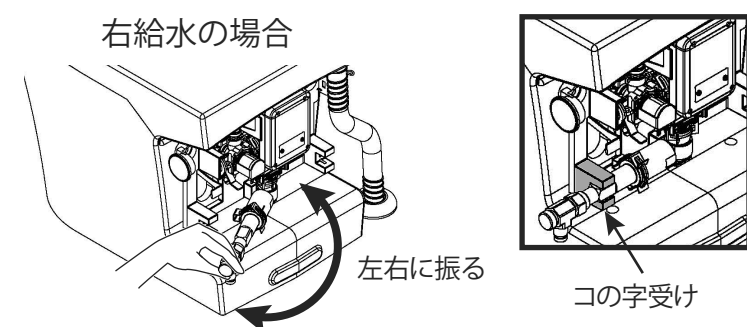
便器背面に取り付けてあるメイン基板ケースに、ACアダプターを差し込んでください。



### ② 便器給水配管の方向確認

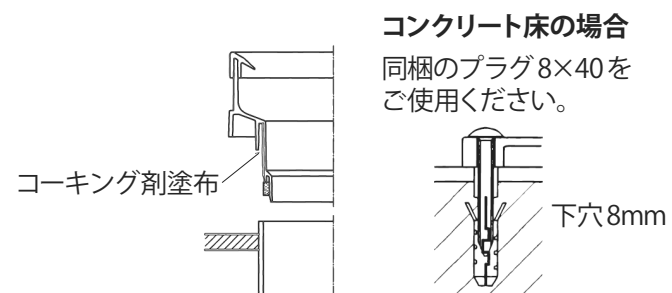
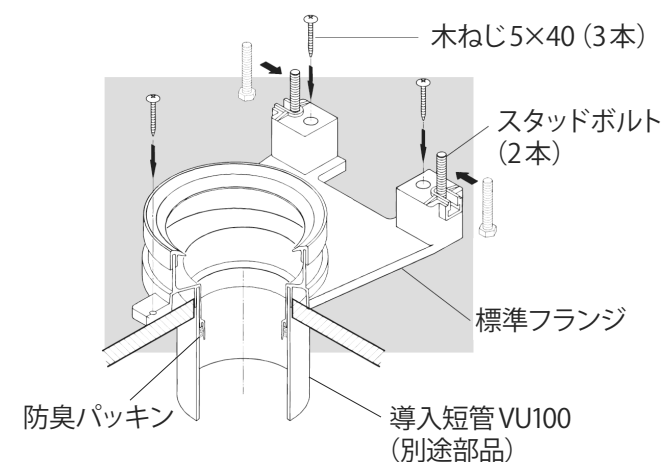
便器給水配管を左右に振り、壁の給水管の方へ向けてください。便器給水配管はコの字の受けで固定してください。

便器設置後では、壁と干渉する可能性があります。(図は右給水の場合)



## 4. 床フランジの取付

床フランジ、又は改造フランジを床に取り付けてください。



### ⚠ 注意

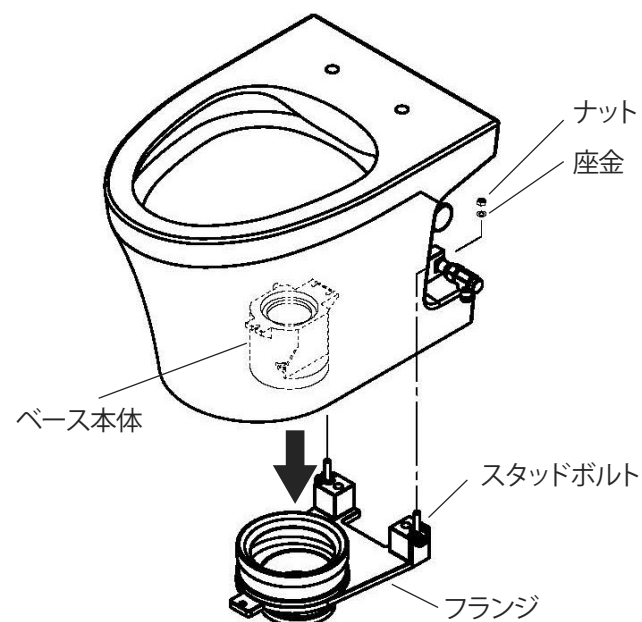
- ・フランジの取付向きにご確認ください。
- ・フランジと導入管の間は、確実にコーキングしてください。不十分ですと臭気漏れの原因となります。

## 5. 便器本体の据付

スタッドボルトと穴を合わせながらベース本体をフランジの中に差し込みます。便器が確実に据え付けられたことを確認してから座金を入れ、ナットを締め付けてください。

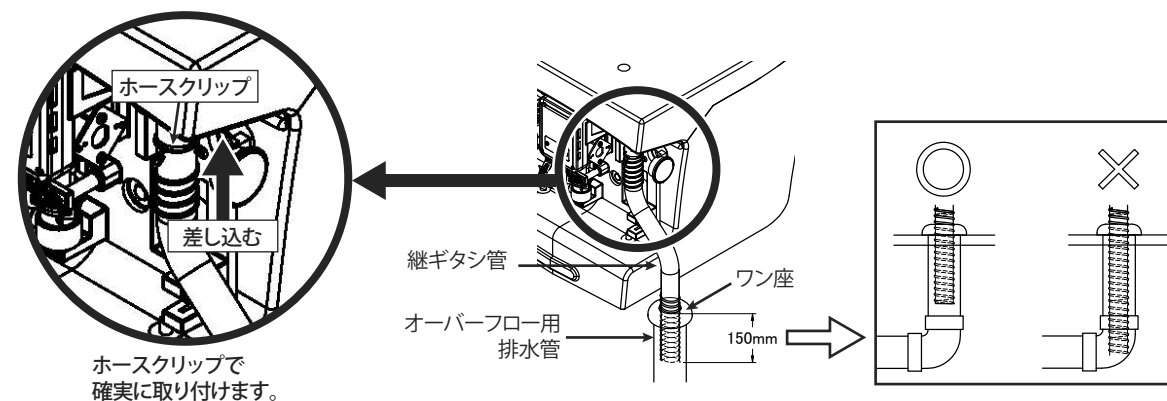
### ⚠ 注意

- ・ベース本体を確実にフランジに差し込んでください。不十分ですと臭気漏れや便器のガタツキの原因となります。
- ・ベース本体とフランジを接着したり、便器をモルタル等で埋め込んだりしないでください。メンテナンスができなくなります。
- ・ナットを締め付けるとき、締め付け過ぎに注意してください。陶器が割れる恐れがあります。



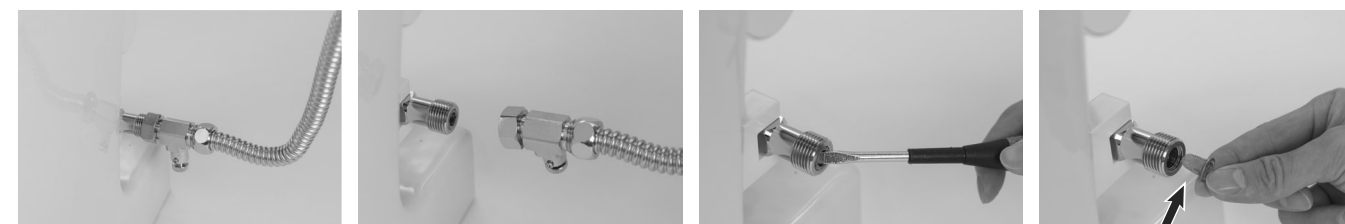
## 6. オーバーフロー用排水管の接続

- ① 継ギタシ管を便器に差し込み、ホースクリップで止めてください。
- ② 継ギタシ管を必要な長さに切断し、ワン座を入れてオーバーフロー用排水管を差し込んでください。



## 7. 給水管の接続

止水栓を取り付け、フレキシブル管で接続してください。



給水口を外し、マイナスドライバー等でストレーナーを取り出します。

ストレーナー

- ※ストレーナーは2ヶ所あります。
- ※下記のストレーナー継手、止水栓は、どちらか一つ付いています。

### ■ストレーナー継手の場合 (標準品)



マイナスドライバーを使用して、ストレーナーを取り外してください。

### ■止水栓のストレーナーの場合



止水栓の下にあるストレーナーは手で回すと取り外せます。

### ⚠ 必ず実行

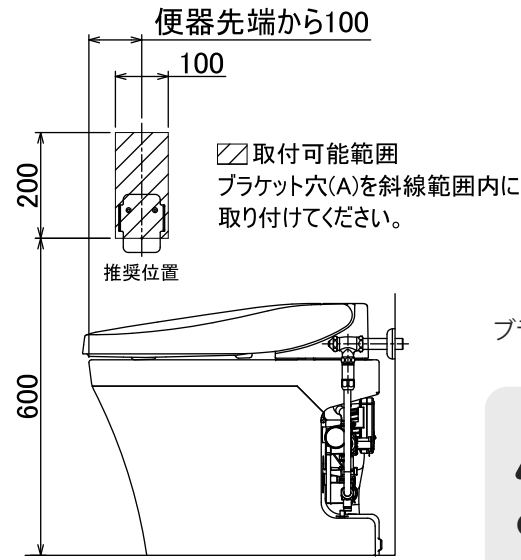
**ストレーナーを確認してください。**  
止水栓を開け何度か試運転して通水したあと、ストレーナーを掃除してください。

## 8. リモコンの取付

リモコン取付ブラケットを便座に座って右側の壁に取り付けてください。

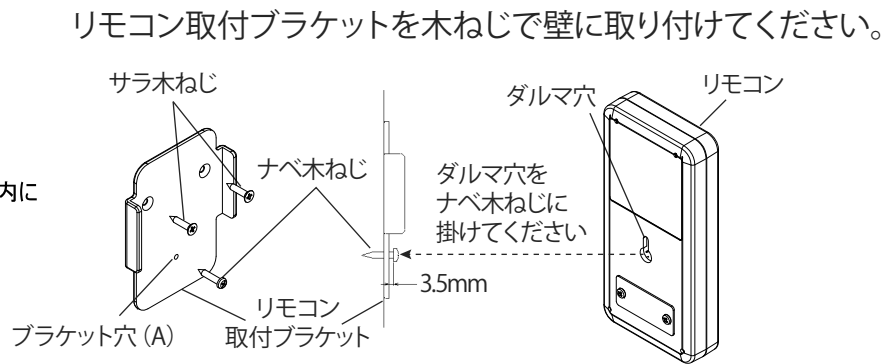
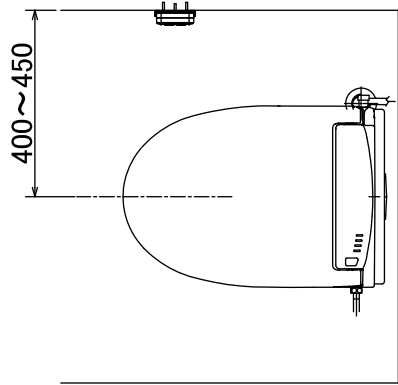
左側の壁に取り付ける場合はスイッチ切替が必要です。 [詳細はP13 11.自動洗浄の設定方法](#)

**必ず実行** リモコンの取付位置が決まっています。周りに手すり等の障害物がないことを確認し、必ず取付範囲内に取り付けてください。  
リモコンで動かなかったり、自動洗浄が誤動作する原因となります。



取付可能範囲  
ブラケット穴(A)を斜線範囲内に  
取り付けてください。

(単位:mm)



### 注意

- 現場環境により、リモコンから本体に送るセンサーの感度が悪くなると、**リモコンボタンを押しても動作しない**ことがあります。  
下記のときは、**同梱のリモコン接続ケーブル(有線)**を使用してください。
  - ・ 床や壁が黒又は暗い色のとき
  - ・ リモコンが施工取付範囲外になるとき (自動洗浄も使えません)
  - ・ リモコンの下にペーパーホルダーや手すりなど、物がある場合
  - ・ 壁から便器中心までの距離が400～450mm以外の寸法のとき
  - ・ ひとつのトイレブース内に複数台設置するとき (混線の可能性があります)
- 壁から便器中心までの距離が450mmを超えると、自動洗浄が反応しない場合があります。その場合、リモコンの押しボタンで操作してください。
- DCW-KB31など便座本体右側に操作部がある場合、リモコンから本体に送るセンサーの感度が悪くなります。その場合、リモコン接続ケーブルを使用するか、左壁にリモコンを取り付けてください。

**禁止**

- 斜線範囲内に掃除用具などを置かないでください。
- リモコンの下にペーパーホルダーや手すり、棚などを取り付けしないでください。矢印方向にセンサーが出ています。

### リモコン接続ケーブル(有線)を使用する場合

リモコン接続ケーブル(有線)を取り付けてください。乾電池は不要になります。床や壁の色が暗い色の場合や所定の位置にリモコンを取り付けられない場合、リモコン接続ケーブル(有線)を使用してください。但し、所定の位置にリモコンを取り付けられない場合は自動洗浄の人感センサーが反応しないため、自動洗浄OFFでご使用ください。



リモコン下部の差し込み口に、有線ケーブルを差し込みます。

メイン基板ケースの差し込み口に、有線ケーブルを差し込みます。

### モールの使用方法



リモコン接続ケーブルを壁面に沿って配線し、図のようにモールで固定してください。モールはリモコン取付位置に合わせ、適切な長さにカットしてください。モールは内径6mm以上のものであれば、別メーカー品も使用可能です。

### 乾電池(無線)を使用する場合

付属の単三アルカリ乾電池4本を入れてください。リモコン接続ケーブル(有線)を使用する場合は、乾電池不要です。



### 注意

乾電池の(+)(-)を確認して正しく入れてください。  
間違えて逆に入れると乾電池が液漏れしたり、破裂したり、故障したりする恐れがあります。  
新しい乾電池と使用済乾電池や使いかけ乾電池、他の種類の乾電池を混ぜて使用しないでください。  
正しく入れないと、回路基板が故障する恐れがあります。

## 9. 電源の接続

付属のACアダプターをコンセントに接続してください。通電すると、フラッパー弁(排出弁)が「1回開閉」して通電したことをお知らせします。

それ以外の動作をしたときは、配線が外れている可能性がありますので確認してください。

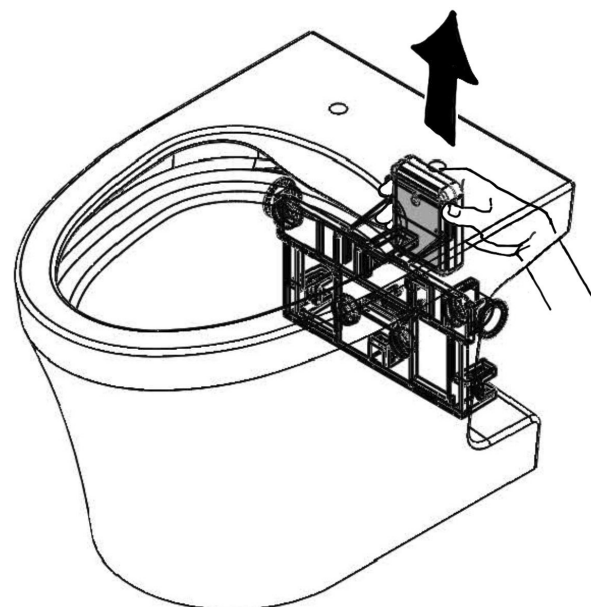


# 10. 洗浄水量調整 (洗浄するまでの時間設定、前洗浄 (補水) と溜水洗浄 (後洗浄) の設定)

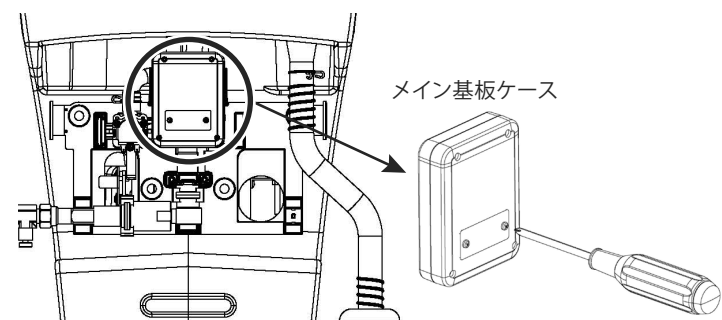
## ■ 水量調整初期設定

洗浄水量は、以下のように設定しています。(流水時 (動水圧) が0.2MPa以上のとき)

	工場出荷時設定	
	ボリューム	水量
大洗浄	3	500cc
小洗浄	2	350cc
前洗浄	4	500cc

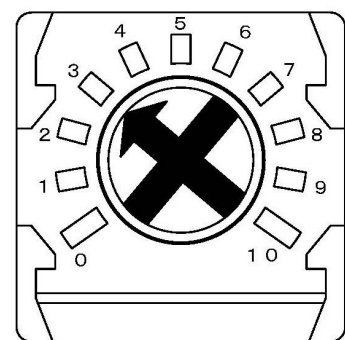
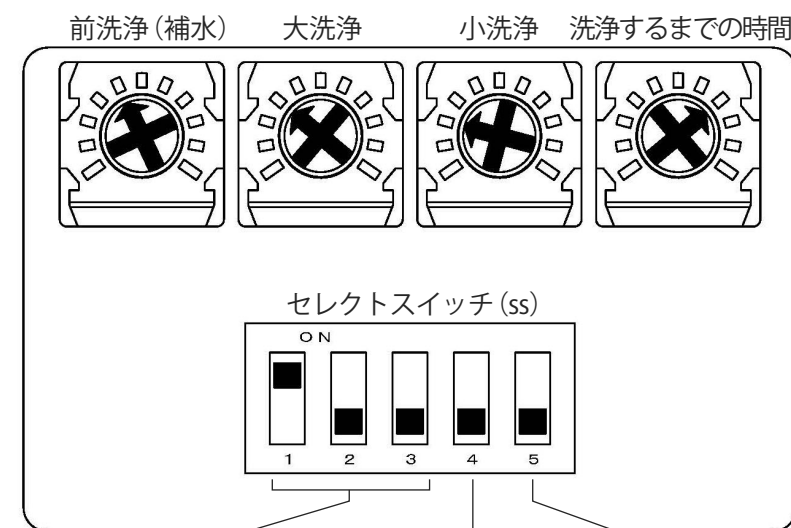


メイン基板はホルダーの溝に掛けていますので、上方向にスライドすると取り外せます。取り付けるときは、下方向にスライドさせ、カチッと音が鳴るまでホルダーに固定してください。



メイン基板は便器の裏側にあります  
フタを開けるとスイッチがあります

## ■ 洗浄水量を増減したいとき



増やしたいとき 時計回り  
減らしたいとき 反時計回り

切り替え不可	SS	前洗浄 (補水)	溜水洗浄 (後洗浄)
	OFF	工場出荷	工場出荷
ON	ON	ON	ON
ボリューム		4	-
ONにした時の水量		500cc	200cc (固定)

## ■ 洗浄水量のボリューム表

流水時 (動水圧): 0.2MPa以上 または、静止時 (静水圧): 0.25MPa以上

工場出荷時

ボリューム	0	1	2	3	4	5	6	7	8	9	10
大洗浄	200cc	280cc	350cc	500cc	580cc	650cc	760cc	880cc	980cc	1,100cc	1,110cc
小洗浄	200cc	280cc	350cc	500cc	580cc	650cc	760cc	880cc	980cc	1,100cc	1,110cc
前洗浄	0cc	70cc	280cc	360cc	500cc	590cc	730cc	860cc	980cc	1,090cc	1,110cc
後洗浄	200cc										

流水時 (動水圧): 0.15~0.2MPa未満のとき、以下の設定にしてください。

大洗浄	小洗浄	前洗浄
4	3	5

ボリューム	0	1	2	3	4	5	6	7	8	9	10
大洗浄	130cc	190cc	280cc	360cc	450cc	520cc	610cc	700cc	780cc	890cc	900cc
小洗浄	130cc	190cc	280cc	360cc	450cc	520cc	610cc	700cc	780cc	890cc	900cc
前洗浄	0cc	60cc	200cc	290cc	400cc	490cc	610cc	710cc	790cc	890cc	990cc
後洗浄	150cc										

## ■ 洗浄するまでの時間

立ち上がってから洗浄するまでの時間

ボリューム	洗浄するまでの時間
1	3秒
3	5秒
5	8秒
7	11秒
10	15秒

← 工場出荷時

## ■ 自動洗浄の動作

便座に座って

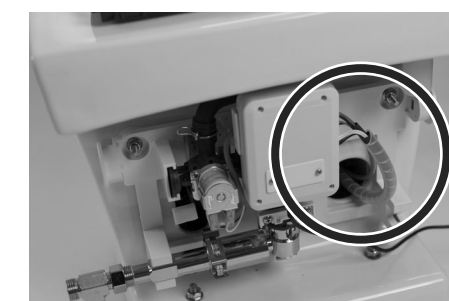
6秒以下	洗浄しません
6秒~30秒	小洗浄
30秒以上	大洗浄

### ⚠ 注意

「洗浄するまでの時間」を短くすると座っている途中で流れることがあります。その時は工場出荷時のボリュームに戻してください。

## ■ コードの格納

便器背面のメイン基板ケースから出ているコードを便器内部に押し込んでください。出たままにすると、リモコンのセンサーが反応しないことがあります。



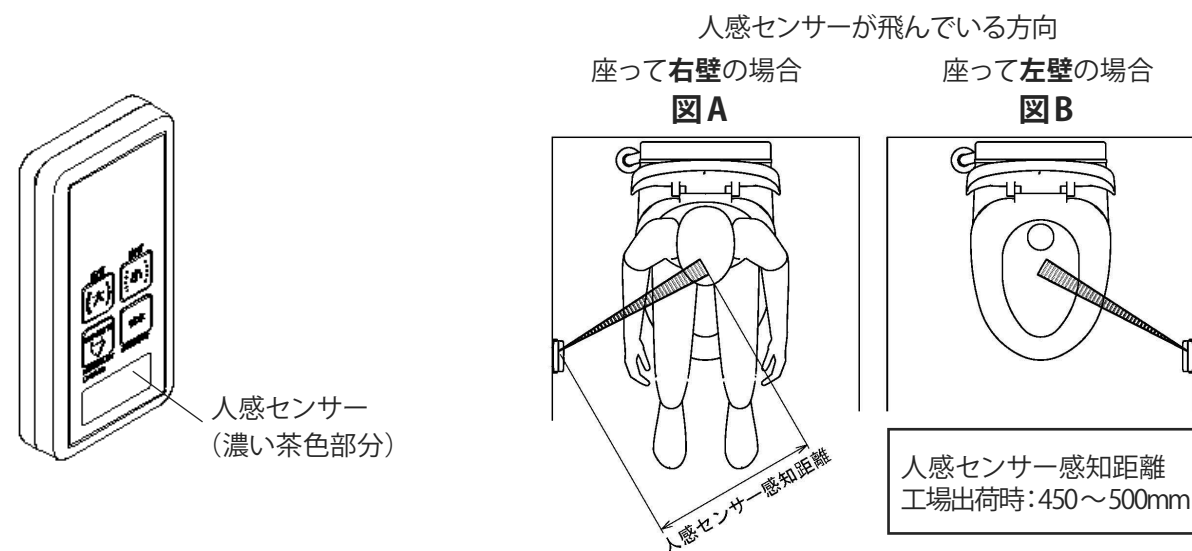


# 11. 自動洗浄の設定方法

自動洗浄にする場合は、下記の手順で設定を行ってください。

## ① 左右壁取付位置の確認

工場出荷時は、便座に座って右壁取付 (図A) で設定しています。



## ② 左壁取付の切り替え

便座に座って左壁取付 (図B) の場合、切り替えスイッチを左側に切り替えてください。



ねじを2本外して裏フタを外してください



### ⚠ 注意

スイッチを左右に切り替える場合は、確実に切り替えてください。センサーが反応しない恐れがあります。

#### ■ 便器自動洗浄の切り替えスイッチ

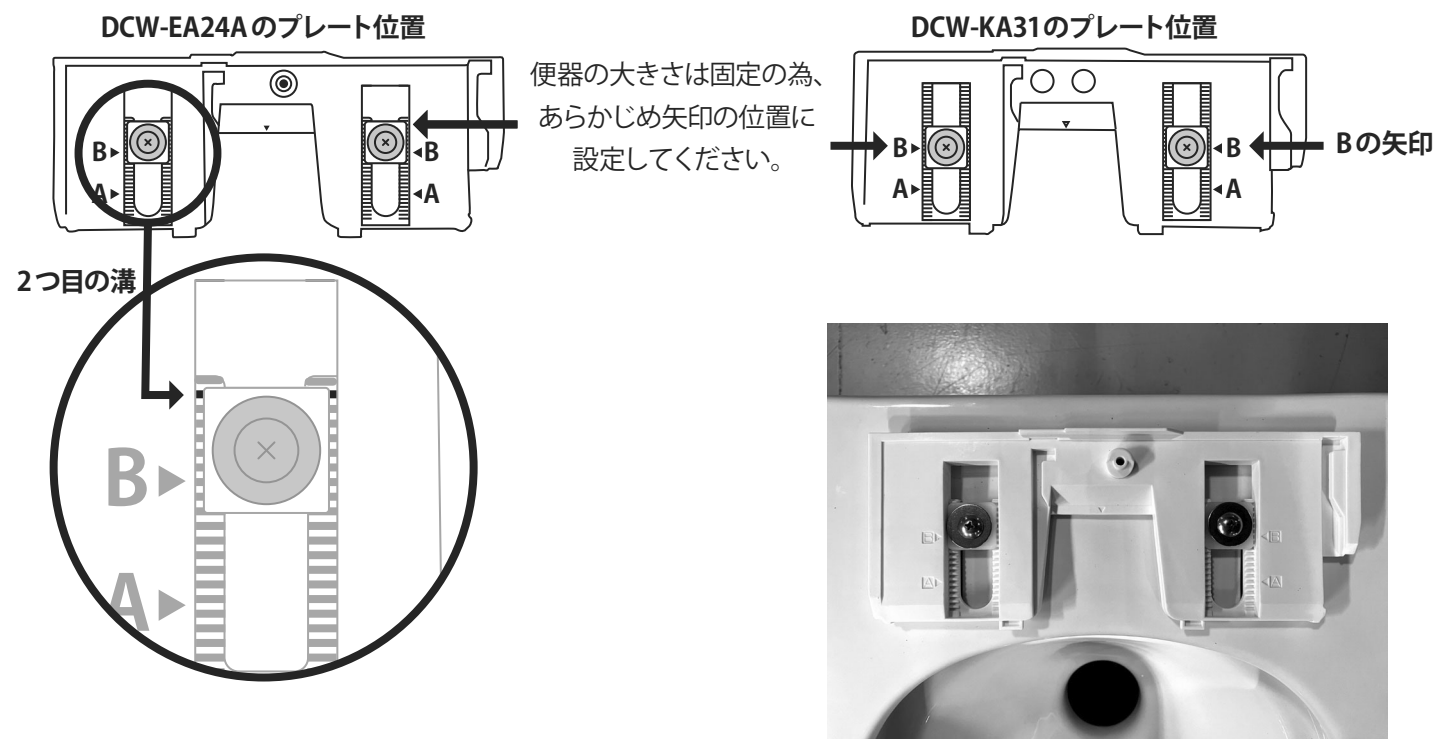
便器自動洗浄	ON	OFF	ON
壁取付位置	左壁	-	右壁
スイッチの位置			

### ⚠ 注意

本製品は、精密機械につき使用環境によっては誤動作が生じることがあります。誤動作が生じないように、取付前に必ず確認してください。

- 自動洗浄で誤動作がある場合、自動洗浄を OFF にしてご使用ください。
- 暗い色の上着のとき自動洗浄のセンサーの感度が悪くなり反応しない場合があります。そのときは押しボタンで操作してください。
- 人感センサー感知距離範囲内に障害物がないようにしてください。
- トイレに窓や明かり取りがあり、日光が入る場合、誤動作 (誰もいないのに動く) することがあります。そのときは、窓をカーテンやブラインドなどで遮光するか自動洗浄を OFF にしてください。
- リモコン取付けの反対壁がタイルなど反射しやすい素材のときは、自動洗浄を「OFF」にしてください。
- 人感センサーの濃い茶色部分を傷つけたり汚したりしないでください。
- 水がかかるような場所には設置しないでください。
- 人感センサーが感知したままの状態が続くと、乾電池の消耗が早くなります。
- ドアの開閉で自動洗浄することがあります。そのときは、リモコンの取付位置や感知距離調整を行ってください。それでも解消しないときは、自動洗浄を OFF にして押しボタンで使用してください。

# 12. 便座の取付

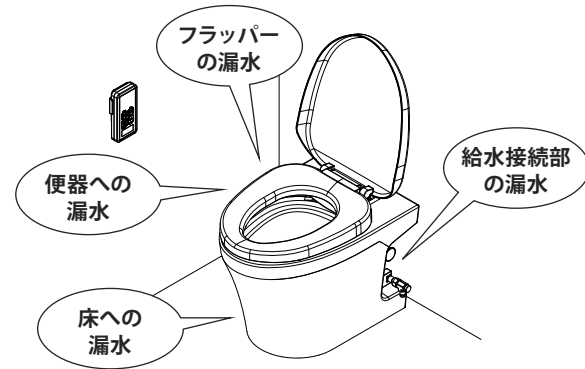


便器本体に DCW-EA24A 用の固定プレートを取り付けた様子

## 13. 点検・試運転

止水栓（元栓）を開き、リモコンの各ボタンを操作してフラッパーの開閉や洗浄水の流れ、各部の漏水の有無を点検してください。

**通水後 1 回目の洗浄の際、配管内の空気が抜け、大きな音が鳴りますが、異常ではありません。**



① 自動洗浄設定の場合は、便座に座って下表の動作を確認してください。

便座に座って

6秒以下	洗浄しません
6秒～30秒	小洗浄
30秒以上	大洗浄

便座から立ち上がって洗浄するまでの時間は、工場出荷時 11 秒に設定しています。変更するときは、P12 の「洗浄するまでの時間」の調整を行ってください。

### 注意

「洗浄するまでの時間」を短くすると座っている途中で流れることがあります。その時は工場出荷時のボリュームに戻してください。

② リモコンの4つのボタンが正常に動作するかを確認してください。



### 注意

連続でボタンを押しても反応しません。5 秒程度間隔を空けてボタンを押してください。

### 必ず実行

施工後、お客様へ下記の説明をお願いします。  
暗い色の上着のとき自動洗浄のセンサーの感度が悪くなり反応しない場合があります。その場合は手動ボタンで操作してください。  
凍結する地域の方は、取扱説明書の「凍結のおそれがあるとき/水抜き」の水抜きの説明をお願いします。

### ■ トイレ洗浄用ラベル

洗浄便座のリモコンと区別するため、「トイレ洗浄用」のラベルを同梱しています。必要な方は見えやすい位置に貼ってください。



### 注意

#### 正常に動かないとき

リモコンボタンを押しても動かないときや異常な動作をしたときは AC アダプターの電源を抜いて 5 秒後に電源を入れてください。リセットされて正常に戻ります。

## 14. 人感センサーのテストモードによる感知距離の調整

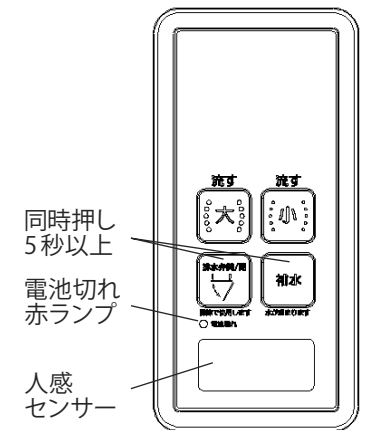
壁から便器中心までの距離が 400～450mm の場合、自動洗浄の人感センサー感知距離の調整は不要です。自動洗浄が正常に作動しないとき、テストモードにして調整ください。

### ① テストモードの入り方

リモコンの排水弁開/閉ボタンと補水ボタンを 5 秒以上同時押しするとテストモードに入ります。

同時押しなので、排水弁開/閉か補水のどちらかが動作しますが、問題ありません。

テストモードに入り、人感センサーが感知すると「電池切れ」赤ランプが点灯します。



### ② 人感センサー感知距離の確認と調整方法

白紙 (A4 サイズ程度) を人感センサーの 10cm 程度前のところにかざして赤ランプが点灯することを確認してください。

点灯しないときは、テストモードに入っていないか、自動洗浄切替スイッチが OFF になっています。

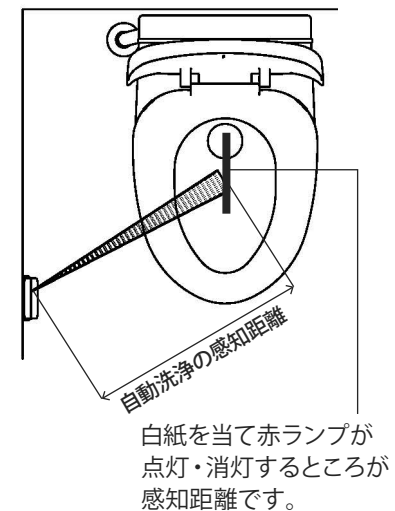
人感センサーは右図のように、斜め方向に出ています。

その方向の便器中心付近に白紙を当て前後に移動しながら赤ランプを見てください。

赤ランプが切れる場所が感知距離になります。

調整後、便座に座り上半身を動かして「電池切れ」赤ランプが点灯しているか確認してください。

テストモード中は、リモコンボタン操作はできません。



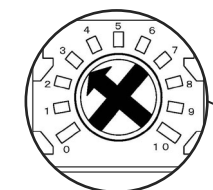
白紙を当て赤ランプが点灯・消灯するところが感知距離です。

### ③ テストモードの解除方法

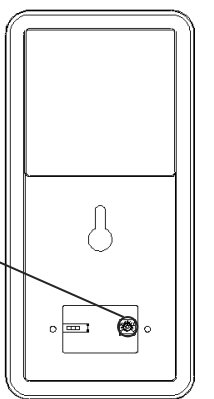
以下のいずれかの方法で解除できます。

- ・リモコンの排水弁開/閉ボタンと補水ボタンを 5 秒以上同時押す。
- ・5 分以上経過すると、自動解除します。
- ・無線の場合、乾電池を外して入れ直す。
- ・有線の場合、有線ケーブルを抜く。

### ■ 人感センサー感知距離調整ボリューム



増やしたいとき 時計回り  
減らしたいとき 反時計回り



### 必ず実行

工事完了後、取扱説明書と保証書を必ずお客様にお渡しください。

保証書は必要事項を記入してお渡しください。

**Daiwa Kasei**  
**ダイワ化成株式会社**

本社営業部 福岡市中央区白金 1-13-1  
〒810-0012 TEL092 (521) 1800

サービス 福岡県太宰府市大字北谷 1123  
〒818-0014 TEL092 (921) 7888