

オート洗浄
簡易水洗便器

FAI

お客様用

取扱説明書

このたびは、当社商品をお買い上げいただき、
まことにありがとうございました。



- ご使用前に、この説明書をよく読んで正しく使用してください。
- 本書は、必要なときにすぐに取り出せるところに大切に保管してください。
- 転居時に残される場合は、本書を次の入居の方に必ずお渡しください。

目次

	ページ
目次	1
安全にお使いいただくために	2
各部の名称とその役目	2
ご使用方法	3
リモコンの取付位置	3
水量調整方法	4
自動洗浄の設定方法	5
お手入れ	6
故障・異常の見分け方と処置方法	6
部品の点検、交換のしかた	7
凍結のおそれのあるとき	8
長期間使用しないとき	8
メンテナンス部品について	8
仕様	8
便槽についての注意事項	8
水洗便器への切り替え方法	9
アフターサービスと保証	11

安全にお使いいただくために

お客様に事故のないよう安全にお使いいただくための注意事項をあげております。ご使用前に、この説明書をよくお読みのうえ正しくお使い

便器の中にタバコの吸ガスを捨てないでください。
火災や漏水の原因、便器の破損やゴム、プラスチック部品の変形の原因となります。

掃除には中性洗剤以外使用しないでください。
酸性、アルカリ性の洗剤、漂白剤、塩酸、クレンザー、ベンジン、シンナー類、うじ殺し、殺虫剤、その他薬品は、部品が変形や変質して故障の原因となりますので、絶対に使用しないでください。

給水(水道)は所定水圧と流量でご使用ください。
水道圧0.2~0.75MPaでご使用ください。(流量は20L/分以上)
流量不足は洗浄力が悪くなり、水道圧が高いと器具の破損や故障の原因となります。

紙は、必ず市販のトイレットペーパーを使用してください。
ティッシュペーパーや固い紙(新聞紙、雑誌)等は水に溶けにくいので、排水管が詰まる原因となりますので、使用しないでください。また、生理用品等も便器に捨てないでください。

便器の中に熱湯をかけないでください。
ゴム、プラスチック部品の変形の原因となります。

ぬれた手で電源プラグ(アダプター)を抜き差ししないでください。
感電のおそれがあります。

電源プラグ(アダプター)は、
●コードを持って抜かないでください。
●根元まで確実に差し込んでください。
●差し込み部とコンセントは、定期的にホコリを取り除いてください。
火災や感電の原因となります。

水につけたり、水をかけたりしないでください。
火災や故障の原因となります。

浴室や表面に水滴が出る湿気の多い場所では使用しないでください。
火災や感電、故障の原因となります。

AC100V以外は使用しないでください。
火災や故障の原因となります。

コードに重い物を載せたり、挟み込んだり、傷つけたり、破損したり、加工したり、無理に曲げたり、引っ張ったり、ねじったり、束ねたりしないでください。
感電や火災の原因となります。

絶対に分解したり、修理や改造をしないでください。
特に電気部の分解修理は危険です。
火災や感電、故障の原因となります。

直射日光が当たらないようにしてください。
センサーが誤動作したり、プラスチック部が変色することがあります。

便フタや便座を背もたれや踏台として使ったり、衝撃を加えるような開閉はしないでください。
便フタや便座が割れてケガの原因となります。

簡易水洗便器は、汲み取り式です。便槽の容量を確認の上、汲み取ってください。
使用している便槽の容量と通常の汲み取り量をお確かめの上、正月やお盆など使用量が多いときは、便槽が一杯になっていないかを点検し早めに汲み取ってください。汲み取り業者は、役場等にお問合せください。

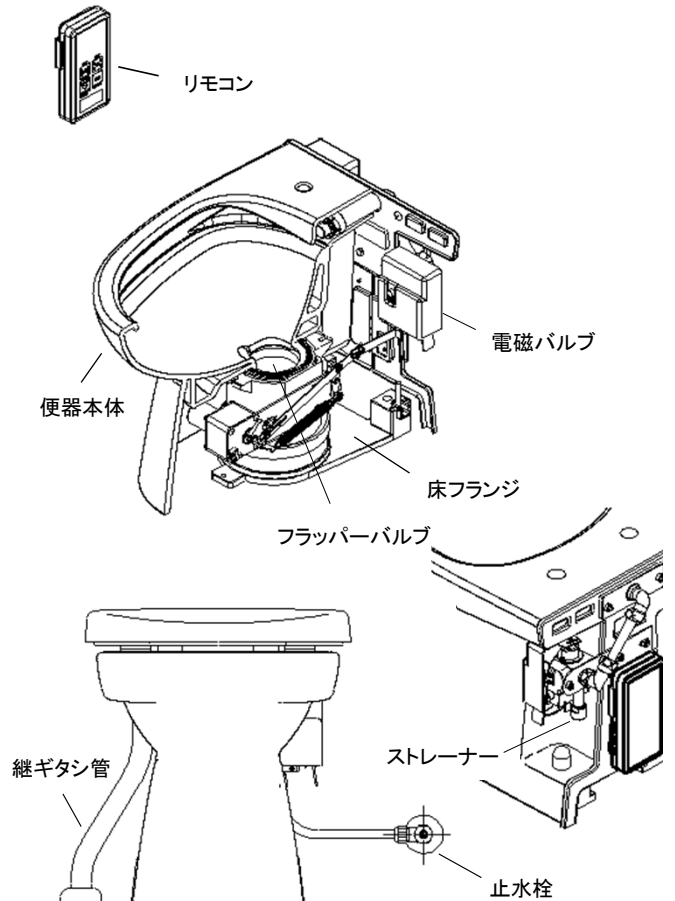
幼児、お年寄り、身体のご不自由な方が使用するときは、周りの片が常に注意をしてください。

凍結の恐れがあるときは、室内暖房、水抜き、凍結防止ヒーターの利用などを行ってください。
凍結による破損で漏水し、家財を濡らす原因となります。

長期間使用しないときは、止水栓を閉めて水抜きをしてください。
漏水したとき、家財を濡らす原因となります。

洗浄ガン使用の場合
洗浄ガン使用後は、必ず洗浄ガン用止水栓を閉めてください。
洗浄ガンのホースを無理に引っ張ったり、ねじったり、曲げたり、傷つけたりしないでください。
洗浄ガンが破損したり、漏水した場合、家財を濡らす原因となります。

各部の名称とその役割



フラッパーバルブ	汚物の排出弁と水を溜めて便槽からの臭気を遮断する役目をします。このバルブは、モーターによって開閉します。
電磁バルブ	設定した洗浄水を流す役目をします。
リモコン	ボタンを押すと所定の動作を行います。また、自動洗浄の設定ができます。
オーバーフロー	電磁バルブが故障や凍結して便器への水が止まらなくなったとき、屋外へ排水する役目をします。
ストレーナー	水道管内のゴミや砂を取り除いてバルブのゴミ詰りによる漏水を防ぐ役目をします。
止水栓	便器の元栓の役目をします。

ご使用前と後に

ご使用前に

便器を取り付けて最初にご使用されるときは、次のことを確認してください。

- 止水栓が開いているか。
- 電気はきているか。

必要以上に水を使わないでください。

便器から排出された洗浄水や汚水は、便槽に溜まります。必要以上に洗浄水を使ったり、便器から雑排水等を捨てるとその分汲み取り料が増えますのでご注意ください。

ご使用後に

ご使用後、便器から離れるときは洗浄水が止まることを確認してください。

便座などの使用方法

暖房便座や温水洗浄便座など、それぞれに付いている説明書をよく読んでご使用ください。

ご使用方法

便器の使い方

■便器自動洗浄ONの場合

- ①便フタを上げてください。自動開閉付き便座の場合は、自動で便フタが開きます。
- ②便座に座って用を足してください。この時、前洗浄をONにしている場合、前洗浄が流れます。
- ③使用後、便座から立上ると数秒後に自動で汚物の排出と洗浄を行います。
- ④自動開閉付き便座の場合、しばらくして便フタが自動で閉まります。



■便器自動洗浄OFFの場合 リモコンで操作してください。

大便のとき
用便後、
押してください。

掃除のとき
排出弁の開閉に
使います。
1回押すと全開、
もう1回押すと
閉まります。

電池切れ
表示赤ランプ



小便のとき
用便後、
押してください。

大便の前に
押してください。
汚れ付着を
防止します。

人感センサー

停電や災害の時

① 乾電池を使用する方法
便器背面にあるメイン基板ケースに単三乾電池4本を入れることで停電でも使用できます。メイン基板ケースは7ページ参照操作は、

「排出弁 開/閉」ボタンを押すと、「大」「補水」ボタンを押すと、「小」停電(100V電源がない)のときは、「大」「小」ボタンを押しても動きません。

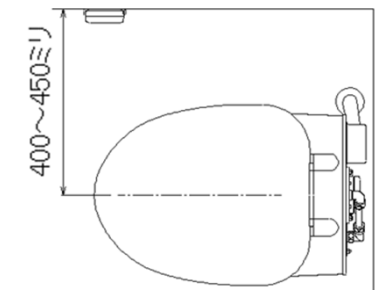
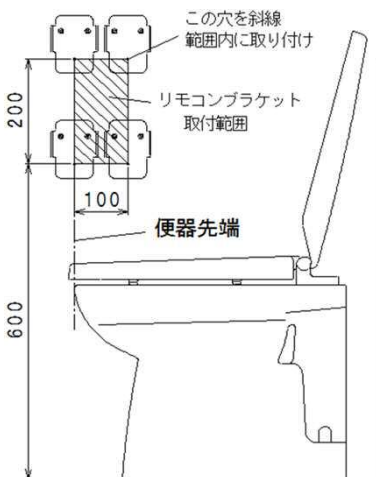
② 手動操作する方法
電磁バルブの開閉 電磁バルブの手動レバーを押すことで、押ししている間、洗浄水が流れます。

便座から立ち上がって洗浄するまでの時間は、工場出荷時11秒に設定しています。

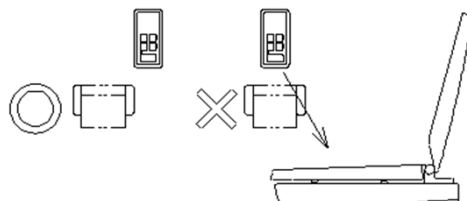
自動洗浄の動作について便座に座って	
6秒以下	洗浄しません
6秒～30秒	小便と判断します
30秒以上	大便と判断します



リモコンの取付位置



- ①リモコンから本体に送るセンサーの感度が悪くなると、リモコンボタンを押しても動作しないことがあります。下記のときは、同梱のリモコン接続ケーブル(有線)を使用してください。
 - 床や壁が黒っぽい又は濃い色のとき
 - リモコンが施工取付範囲外になるとき(自動洗浄も使えません)
 - リモコンボタンを押しても動作しないとき
- ②日光が入る窓があると誤動作(勝手に動作)することがあります。そのときは、窓をカーテンやブラインドなどで遮光するか自動洗浄をOFFにしてください。
- ③洗浄便座KB22・21など便座横に操作部がある便座を取り付けたとき、リモコンボタンを押しても作動しないことがあるので座って左壁にリモコンを取り付けてください。右壁に取り付ける場合はリモコン接続ケーブル(有線)を使用してください。
- ④リモコンは、壁から便器中心までの距離を400~450ミリで取り付けてください。それ以外の寸法でセンサーが反応しないときは、同梱のリモコン接続ケーブル(有線)をお使いください。
- ⑤450ミリを超える寸法で自動洗浄を設定したとき、反応しない場合があります。そのときは、リモコンの押しボタン操作してください。



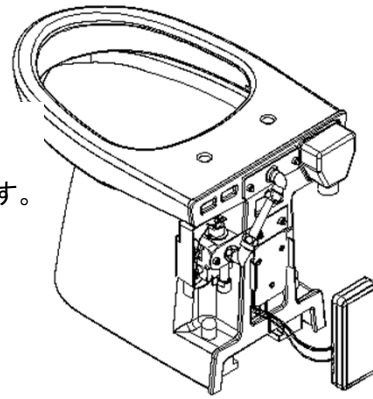
注)
センサー付リモコンの下にペーパーホルダーや手すり、棚などを取り付けないでください。また、掃除用具などセンサー付リモコンの下の床に置かないでください。矢印方向にセンサーが出ています。それを遮ると動きませんので、ご注意ください。

洗浄水量調整方法

流量の確認方法

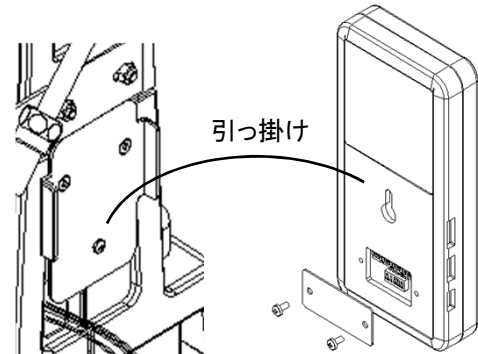
下記の方法で現場の水道の流量を確認してください。

- ①補水(前洗浄)ボリューム最大(時計回りに最大まで)にします。
- ②排出弁開閉ボタンを押してフラッパー溜水をゼロにします。
- ③補水ボタンを1回押します。
- ④溜水の深さを測定します。
- ⑤表から流量を判定します。
- ⑥便器背面にあるメイン基板ケースを外してください。
- ⑦そのケースの裏フタを外してください。
- ⑧測定高さに応じて下表で調整してください。



メイン基板
ケース

ねじを2本外して
裏フタを外してください。



引っ掛け

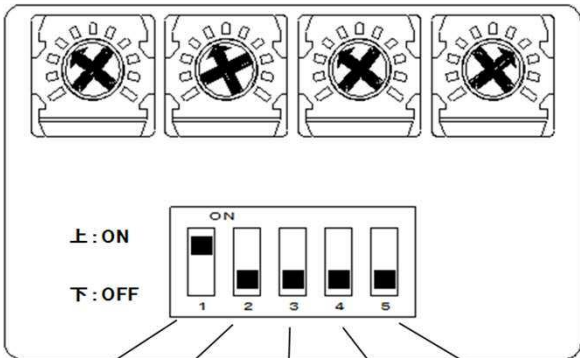
測定高さ	水道圧 (目安)	調整			
		前洗浄	大洗浄	小洗浄	溜水洗浄
76ミリ以下	0.15MPa以下	流量不足、洗浄力不足となるため、ロータンク式を選定してください。			なし
77 ~ 88ミリ	0.16 ~ 0.25MPa	ポリウム目盛 3	ポリウム目盛 5	ポリウム目盛 4	
89 ~ 96ミリ	0.26 ~ 0.35MPa	ポリウム目盛 2	ポリウム目盛 4	ポリウム目盛 2.5	
97ミリ以上	0.36MPa以上	測定深さが97ミリになるように止水栓を絞って調整ください。ポリウムは工場出荷時のまま			

工場
出荷時

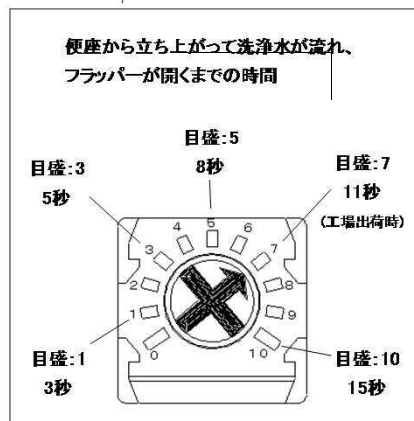
前洗浄(補水)・大洗浄・小洗浄の水量調整

水量を増やしたいときは、時計回り
水量を減らしたいときは、半時計回りに回して調整してください。

前洗浄(補水) 大洗浄 小洗浄 洗浄するまでの時間

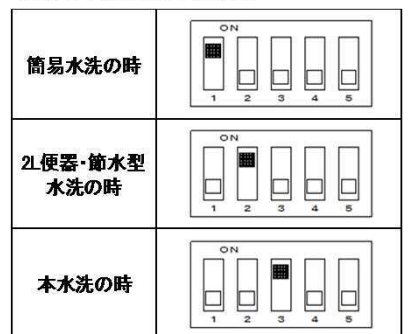


1	2	3	4	5
簡易水洗	2L便器 節水型水洗 2~5L	本水洗 5L以上	前洗浄 (補水)	溜水洗浄 (後洗浄)

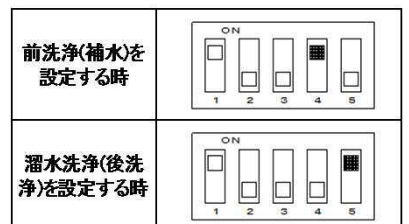


便座から立ち上がって洗浄水が流れ、
フラッパーが開くまでの時間

便器の水洗方法の切り替え



前洗浄と溜水洗浄の切り替え



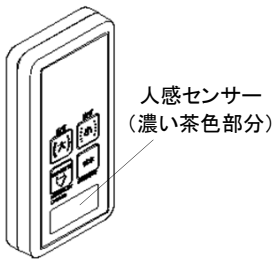
使用后、フラッパーの溜水が少ない時、設定してください。

便器自動洗浄の設定方法

便器自動洗浄の設定方法です。

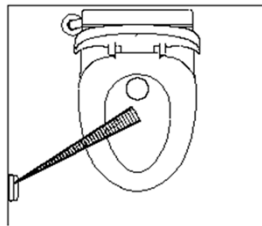
便器自動洗浄とは、リモコン操作など手で操作することなく、自動で便器の汚物を排出・洗浄します。

人感センサーの説明

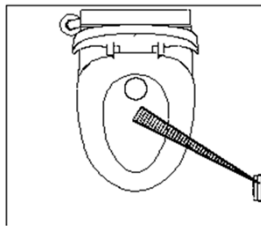


人感センサーが飛んでいる方向は、

座って右壁の場合



座って左壁の場合



自動洗浄の動作について便座に座って

6秒以下	洗浄しません
6秒～30秒	小便と判断します
30秒以上	大便と判断します

便座から立ち上がって洗浄するまでの時間は、工場出荷時11秒に設定しています。

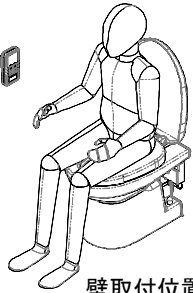
変更するときは、前ページの「洗浄するまでの時間」の調整を行ってください。

注)「洗浄するまでの時間」を短くすると座っている途中で流れることがあります。

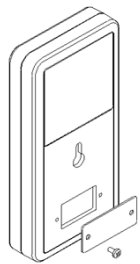
その時は工場出荷時の時間に戻してください。

リモコンの壁取付の切り替え

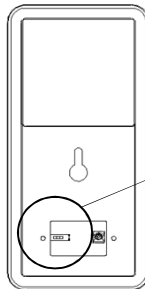
便座に座ってどちらの壁に取り付けるかで切り替えが必要です。



壁取付位置は、**便座に座った状態**です。
図は、右壁取付です。



ねじを2本外して裏フタを外してください。



便器自動洗浄の切り替えスイッチ

便器自動洗浄	ON	OFF	ON
壁取付位置	左壁	-	右壁
スイッチの位置			

人感センサーのテストモードによる感知距離の調整

自動洗浄を使うとき人感センサーのテストモードにして感知距離の調整を行ってください。

①テストモードの入り方

リモコンの洗浄弁開/閉ボタンと補水ボタンを5秒以上同時押しするとテストモードに入ります。同時押しなので、排水弁開/閉か補水のどちらかが動作しますが、問題ありません。テストモードに入ると、人感センサーが感知すると「電池切れ」赤ランプが点灯します。

②人感センサー管と距離の調整方法

白紙(A4サイズ程度)を人感センサーの10cm程度前のところにかざして赤ランプが点灯することを確認してください。

点灯しないときは、テストモードに入っていないか、自動洗浄切替スイッチがOFFになっています。

人感センサーは、斜め方向に出ています。

その方向の便器中心付近に白紙を当て前後に移動しながら赤ランプを見てください。

赤ランプが切れる場所が感知距離になります。

便フタを感知しないように少し手前のところになるよう人感センサーの感知距離調整をボリューム調整してください。(図示)

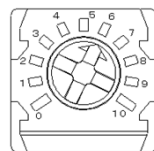
調整後、便座に座り上半身を動かしても「電池切れ」赤ランプが点灯しているか確認してください。

テストモード中は、リモコンボタン操作はできません。

③テストモードの解除方法

以下のいずれかの方法でできます。

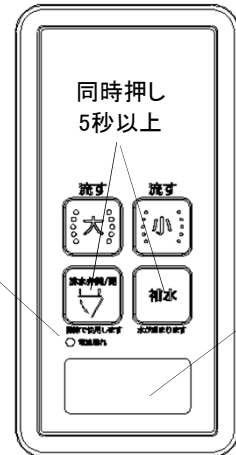
- ・リモコンの洗浄弁開/閉ボタンと補水ボタンを5秒以上同時押しすると、テストモードを解除します。
- ・5分以上経過すると、自動解除します。
- ・乾電池を外して入れ直すと、リセットされ解除されます。



人感センサー感知距離調整ボリューム

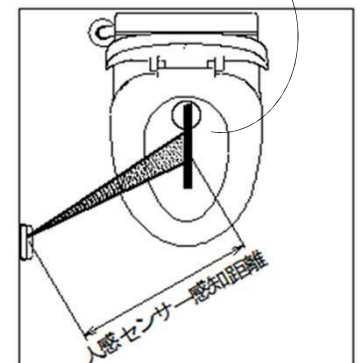
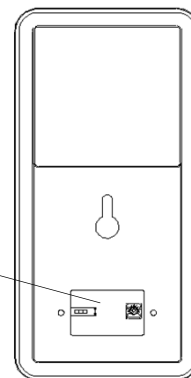
時計回り : 距離が長くなる
半時計回り : 距離が短くなる

電池切れ
赤ランプ



人感センサー

白紙を当て赤ランプが点灯・消灯するところが感知距離です。



注意事項

誤動作が生じないよう、取付前に必ず確認してください。

- ・自動洗浄で誤動作がある場合、自動洗浄をOFFにしてご使用ください。
- ・濃い色の上着のとき自動洗浄のセンサーの感度が悪くなり反応しないときがあります。そのときは押しボタンで操作してください。
- ・人感センサー感知距離範囲内に障害物がないようにしてください。
- ・トイレに窓や明かり取りがあり、日光が入る場合、誤動作(誰もいないのに動く)することがあります。そのときは、窓をカーテンやブラインドなどで遮光するか自動洗浄をOFFにしてください。

また、前洗浄は「OFF」にしてください。

- ・リモコン取付けの反対壁がタイルなど反射しやすい素材のときは、自動洗浄を「OFF」で使用してください。
- ・人感センサーの濃い茶色部分を傷つけたり汚したりしないでください。
- ・水がかかるような場所には設置しないでください。
- ・人感センサーが感知しっぱなし状態が続くと、乾電池の消耗が早くなります。
- ・ドアの開閉で自動洗浄することがあります。そのときは、リモコンの取付位置や感知距離調整を行ってください。それでも解消しないときは、自動洗浄をOFFにして押しボタンで使用してください。

お手入れのしかた

排出弁(フラッパー)のお手入れ

フラッパーは専用ブラシと中性洗剤で週1~2回程度掃除してください。特にリップゴムの先端と裏側はよく掃除をしてください。汚れていると水が溜まらなくなります。汚れが落ちないときは「尿石除去剤」をご利用ください。



オプション



APH-527
CFお掃除ブラシ



APH-26/500
尿石除去剤



排出弁の開き方

「排出弁開/閉」ボタンを1回押すと排出弁が全開します。全開している間に掃除をしてください。

もう1回押すと閉まります。また、全開から3分経過すると、自動で閉じます。

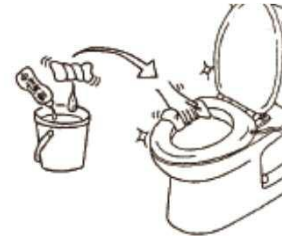
掃除の時の水の流し方

「補水」ボタンを押すと水だけが流れます。



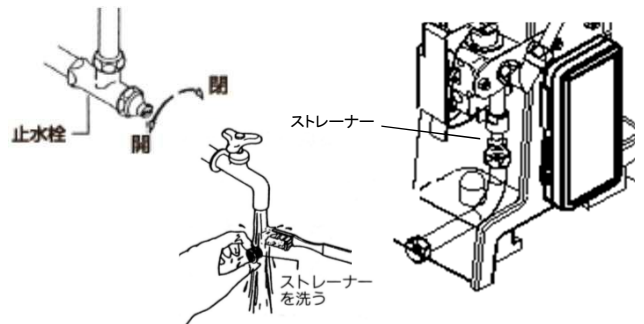
便座のお手入れ

柔らかい布で水拭きしてください。汚れがひどいときは、100倍程度に薄めた中性洗剤を柔らかい布につけ固く絞ってから拭いてください。そのあと必ず固く絞った柔らかい布で水拭きして洗剤をふきってください。



ストレーナーの掃除

バルブのゴミ詰りによる漏水を防ぐため、給水口にストレーナーを付けています。水の出方が悪くなったときは、ゴミを取り除いてください。



便器のお手入れ

中性洗剤で掃除をしてください。



故障・異常の見分け方と処置方法

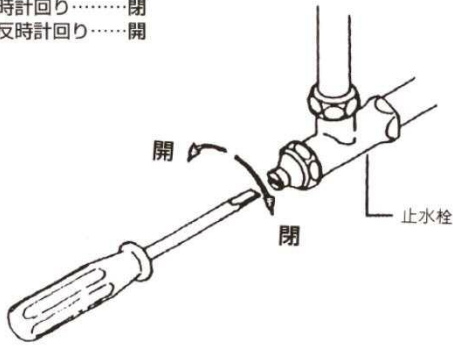
まず、故障や異常に気付いたらすぐに止水栓を閉めてください。

現象	原因	処置方法
水が出ない	断水している。	近くの蛇口で確認してください
	止水栓が閉まっている	止水栓を開く
	電源が繋がっていない	コンセントの確認
	ストレーナーのゴミ詰り	ストレーナーの掃除
	リモコンの乾電池切れ	単3アルカリ乾電池4本を交換する
水が止まらない	電磁バルブのゴミ詰り	水栓を閉めメンテナンスを依頼
床に漏水	小便の飛び散り	床を拭いて小便かどうかの確認
汚物が排出しない	便槽が一杯になっている	便槽のマンホールを開けて確認し汲取り業者に依頼
	便器と便槽の配管詰まり	市販のパイプクリーナー等で詰まりを取り除いてくか、お買い上げ店又は専門業者に依頼
便器に水が溜まらない	排出弁(フラッパー)に汚物、尿石が付着している	排出弁(フラッパー)の掃除
フラッパーが開かない	リモコンの乾電池切れ	単3アルカリ乾電池4本を交換する
自動洗浄がきかない	リモコンの乾電池切れ	単3アルカリ乾電池4本を交換する
	人感センサーが感知していない	リモコンの位置を施工説明書の位置に移動する
リモコンのボタンがきかない	リモコンの乾電池切れ	単3アルカリ乾電池4本を交換する
	リモコンセンサーが感知していない	リモコンの位置を施工説明書の位置に移動する又はリモコン接続ケーブルで優先にする

部品の点検、交換のしかた

止水栓の開閉方法

時計回り……閉
反時計回り……開



乾電池の交換方法

付属の単三アルカリ乾電池4本を入れてください。



注)

- ・乾電池の(+)(-)を確認して正しく入れてください。
 - ・間違えて逆に入れると乾電池が液漏れしたり、破裂したり、故障したりする恐れがあります。
 - ・新しい乾電池と使用済乾電池や使いかけ乾電池、他の種類の乾電池を混ぜて使用しないでください。
- 以上は、回路基板を壊す恐れがありますので、注意してください。

リップゴムの交換

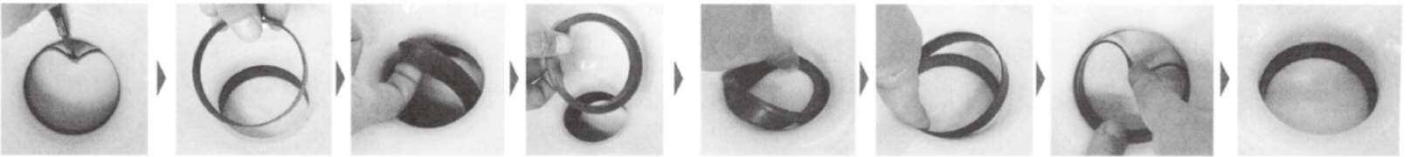
消耗品であるフラッパーのリップゴムは、便器のを外さず上から交換できます。

- ① マイナスドライバーでリップゴム押工を外す。
- ② リップゴムを外す。
- ③ 溝にはめ込むように新しいリップゴムを取り付ける。
- ④ リップゴム押工を取り付ける。

このとき、リップゴムとリップゴム押工が均等に取り付かないと漏水することがあります。

- ⑤ 水を溜めて漏水の確認をする。

漏水した場合は、リップゴムとリップゴム押工が均等になっていないため、リップゴム押工を均等になるように手直ししてください。



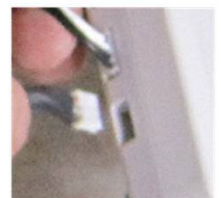
リモコン接続ケーブル(有線)の接続方法

リモコン接続ケーブル(有線)を使用すると、リモコンの乾電池が不要になります。高齢者や障害者の方など乾電池の交換ができない方や面倒な方にお勧めします。

床の色が黒っぽい場合や所定の位置にリモコンを取り付けられない場合、リモコン接続ケーブル(有線)を使用してください。

但し、所定の位置にリモコンを取り付けられない場合は自動洗浄の人感センサーが反応しない場合があります。

その時は、自動洗浄OFFでご使用ください。



凍結のおそれのあるとき

トイレ内が0℃以下になると、水が凍結して器具が破損するおそれがあります。次の中から適切な処置を選んで実施してください。

- ① 室内暖房
トイレ室内を暖房してください。
- ② 水抜き
止水栓を閉め、大又は小ボタンを押して水抜きをしてください。
- ③ 凍結防止ヒーターの利用
電磁バルブ用凍結防止ヒーターと止水栓から給水管には市販の水道凍結防止ヒーターを巻き付けてください。

凍結した場合

まず、トイレ室内を暖めてください。

便器が凍結した場合

… 40℃程度のぬるま湯を注ぎ、徐々に解凍してください。

電磁バルブが凍結した場合

… ドライヤー等で解凍してください。凍結破損することがあります。解凍後、漏水する場合、止水栓を締めてアフターメンテナンスを依頼してください。

長期間使用しないとき

旅行や長期間不在のとき、長期間使用しないときは次のことを行ってください。行わないと、不在中に漏水等が起こった場合、水浸しになり家財を濡らす原因となります。

- ① 止水栓を閉めてください。
- ② 大又は小ボタンを押して水抜きをしてください。
- ③ アダプターをコンセントから抜いてください。

暖房便座や温水洗浄便座、凍結防止ヒーター等は各々の説明書をお読みください。



メンテナンス部品について

補修用性能部品の最低保有期間は、製造打切り後6年です。最低保有期間経過後については、当社までご相談ください。

仕様

便器	
製品寸法	幅360ミリ×奥行510ミリ×高さ370ミリ
材質	便器本体：衛生陶器
定格電源	交流100V
	ACアダプター 6V 2.8A
	リモコン：単3アルカリ乾電池×4本
電源コードの長さ	1.5m
給水圧力	最低水圧0.2MPa(流量20L/分以上)、 最高水圧：0.75MPa
周囲使用環境	0～40℃
重量	18kg

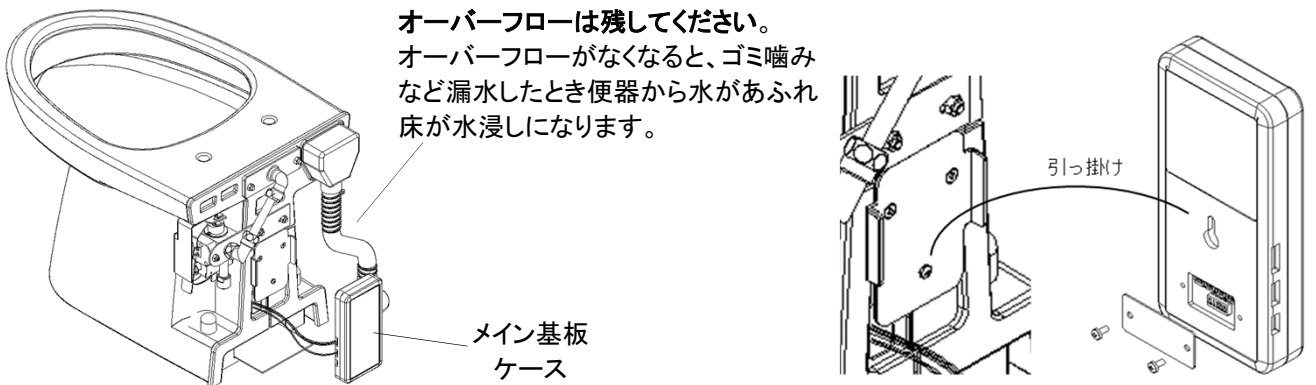
便槽についての注意事項

 警告	マンホールのフタは、必ず閉めてください。 また、ロック機構のあるものは、必ずロックをしてください。 転落事故の原因となります。また、お子様にさわらせないでください。
 注意	通常の埋設工事を行った便槽の上には、車などの重量物をのせないでください。 車などがのる場合は、特殊工事が必要となりますので専門の工事業者にご相談ください。 便槽に圧力がかかり破損したり、マンホールが割れて転落事故の原因となります。 便槽の中へ薬品類、殺虫剤（うじ殺し含む）、洗浄剤、芳香剤等を投入しないでください。 便槽に変形、亀裂が発生して漏水の原因となります。

水洗便器への切り替え方法

下水道がきたとき、スイッチを切り替えると水洗便器になります。

- ①便器背面にあるメイン基板ケースを外してください。
 ダルマ穴に引っ掛けているだけです。少し上に持ち上げて外しゆっくりと引き出してください。



オーバーフローは残してください。
 オーバーフローがなくなると、ゴミ噛み
 など漏水したとき便器から水があふれ
 床が水浸しになります。

- ②ねじを2本外して裏フタを外してください。
- ③切替スイッチを「切替スイッチとボリューム調整位置」を見て切り替えてください。

便器の水洗方法の切り替え

簡易水洗の時	
2L便器・節水型水洗の時	
本水洗の時	

前洗浄と溜水洗浄の切り替え

前洗浄(補水)を設定する時	
溜水洗浄(後洗浄)を設定する時	

使用後、フラッパーの溜水が少ない時、設定してください。

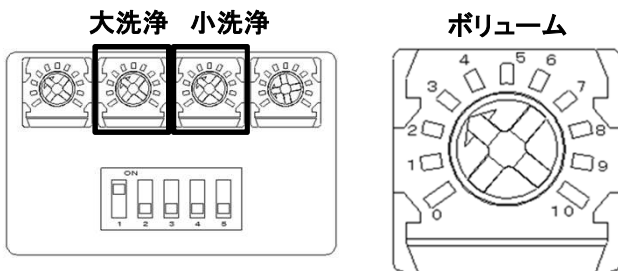
前洗浄(補水) 大洗浄 小洗浄

切替スイッチ

上がON 下がOFF

1	2	3	4	5
簡易水洗	2L便器 節水型水洗 2~5L	本水洗 5L以上	前洗浄 (補水)	溜水洗浄 (後洗浄)

- ④「切替スイッチとボリューム調整位置」を見て水量調整をしてください。



切替スイッチとボリューム調整位置 洗浄水量 4.4L

水圧	切替スイッチ			ボリュームの目盛	
	1	2	3	大洗浄	小洗浄
0.2 MPa	1 OFF	2 OFF	3 ON	3.5	10
0.3 MPa	1 OFF	2 ON	3 OFF	7	10
0.4 MPa	1 OFF	2 ON	3 OFF	6	10

0.4MPa以上は、設定同じ

洗浄水量 6L

水圧	切替スイッチ			ボリュームの目盛	
	1	2	3	大洗浄	小洗浄
0.2 MPa	1 OFF	2 OFF	3 ON	7	10
0.3 MPa	1 OFF	2 OFF	3 ON	4.5	10
0.4 MPa	1 OFF	2 ON	3 OFF	10	10

0.4MPa以上は、設定同じ

- ⑤終了したら、②・①の順でメイン基板ケースを基に戻してください。
 そのとき、コードは便器の中へ穴から入れてください。

メモ

アフターサービスと保証

修理を依頼される前に、「故障・異常の見分け方と処置方法」を見て、もう一度ご確認ください。
それでも不具合な場合は、お買上げ店または下記のアフターサービスまでご連絡ください。早速サービスマン、サービス店から処置致します。

◆アフターサービスをお申し付けのとき、次のことをお知らせください。

- ①商品名 簡易水洗便器 FAI
- ②現象 できるだけ詳しく
- ③据付年月
- ④住所（道順）、氏名、電話番号

◆アフターサービス連絡先 福岡(ダイワ化成サービス)

0120-323-929
092-921-7770

■保証について

- この商品は保証書付です。
保証書の記載内容の通り故障について修理致しますので、詳しくは保証書をご覧ください。
また、保証書に「お客様名、お取扱店名、据付日」を記入し、大切に保管してください。
- 保障期間経過後の修理につきましても、気軽にご相談ください。

品質保証書

品名	簡易水洗便器
保証期間	据付より 一般家庭 3年間 業務用、店舗、公衆トイレなど不特定多数の方が使用する場所に設置した場合、無償保証対象外となり有償修理となります。
お客様	お名前
	ご住所
取扱店	住所・店名
	TEL ()

- 1.保証期間内でも次のような場合には有料修理となります。
 - (1)この便器は、一般家庭用の便器です。業務用、店舗、公衆トイレなど不特定多数の方が使用する場所に設置した場合、保証対象外となり有償修理となります。
 - (2)使用上の誤り、または改造や不当な修理による故障および損傷。
 - (3)お買上げ後の取付場所の移動、落下等による故障および損傷。
 - (4)火災、地震、大雨などによる水害、落雷、その他の天災地変公害による故障および損傷ならびに自然損耗。
 - (5)小便器を、それ以外の用途に使用した場合。
 - (6)本書のご提示がない場合。
 - (7)本書にお買上げ年月日、お客様名、販売店名の記入のない場合あるいは字句を書き換えられた場合。
 - (8)故障の原因が本機以外にある場合で改善を要するとき。
 - (9)中性洗剤以外の洗剤や薬品を使用した場合。
 - (10)日常のお手入れが不十分で生じた故障。
 - (11)施工不良により生じた故障。
- 2.離島または離島に準ずる遠隔地への出張修理を行なった場合には、出張に要する実費を申し受けません。

この保証書は本書に明示した期間、条件のもとにおいて無料修理をお約束するものです。したがってこの保証書によってお客様の法律上の権利を制限するものではありませんので、保証期間経過後の修理等についてご不明の場合は、お買上げ店または弊社までお問い合わせください。

ダイワ化成株式会社

本社営業部 福岡市中央区白金1-13-1 TEL 092-521-1800