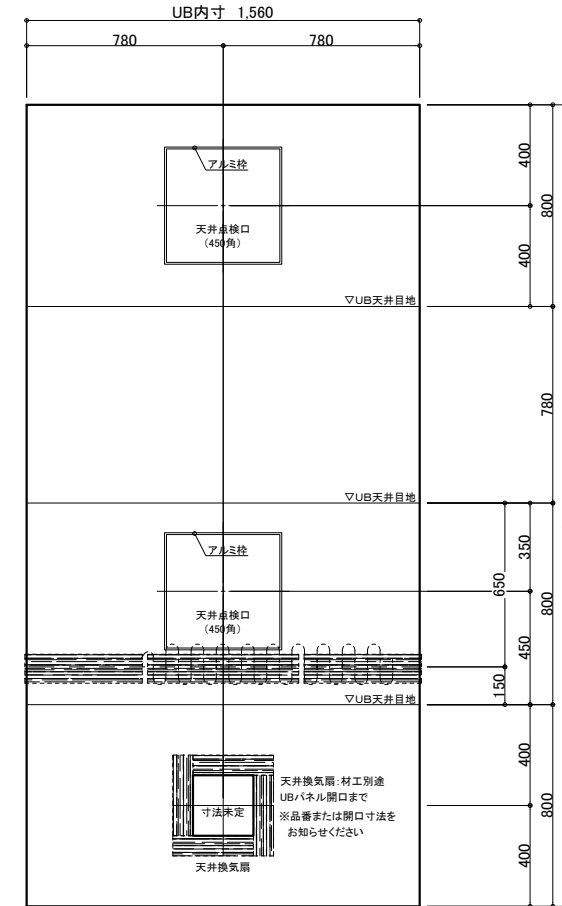
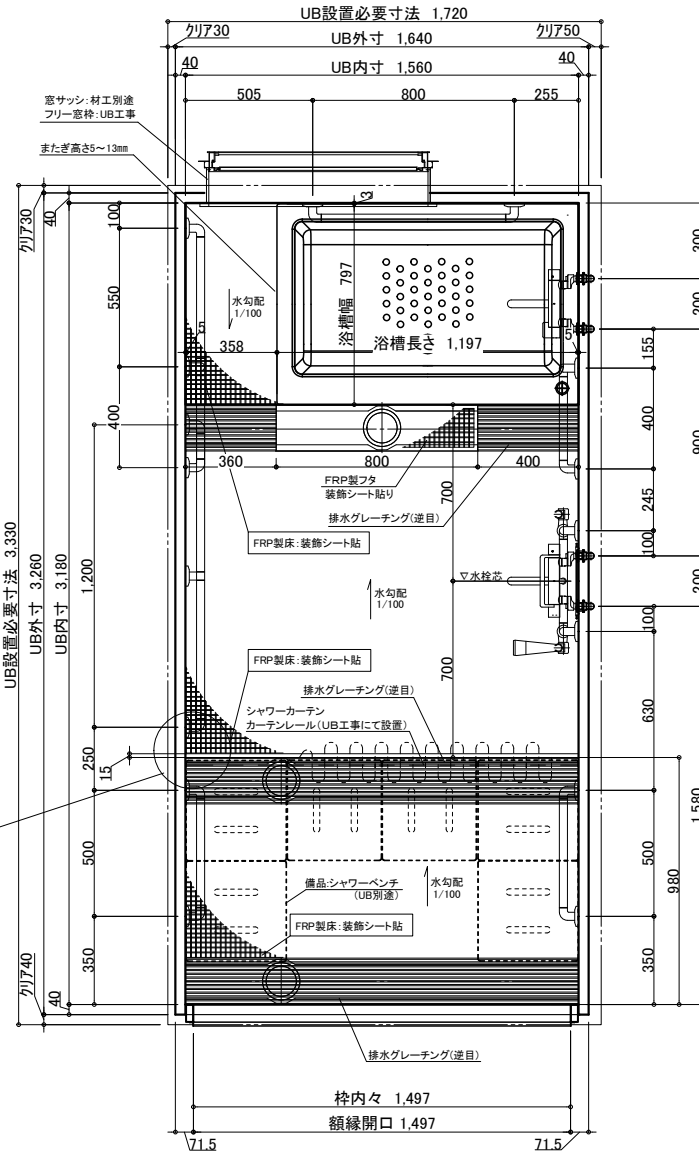
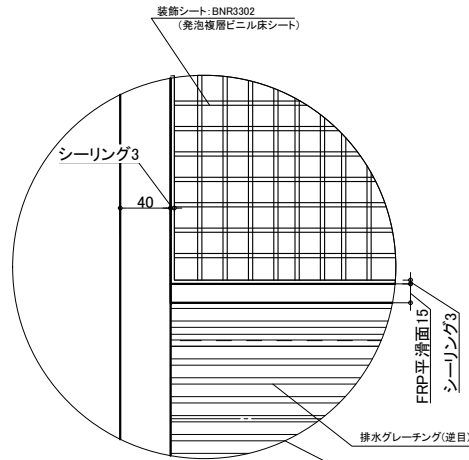
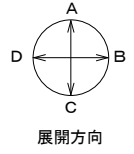


※詳細な点はお打ち合わせとなります。  
 図面は参考です。詳細設計後に設備部品の取付位置が変更となる場合がございます。  
 ※搬入経路の確保が必要です。

防水パン最大サイズ	約1,500×1,700×H560mm
防水パン最大サイズ	約900×1,300×H750mm
壁パネル最大サイズ	約490×2,600×H50mm

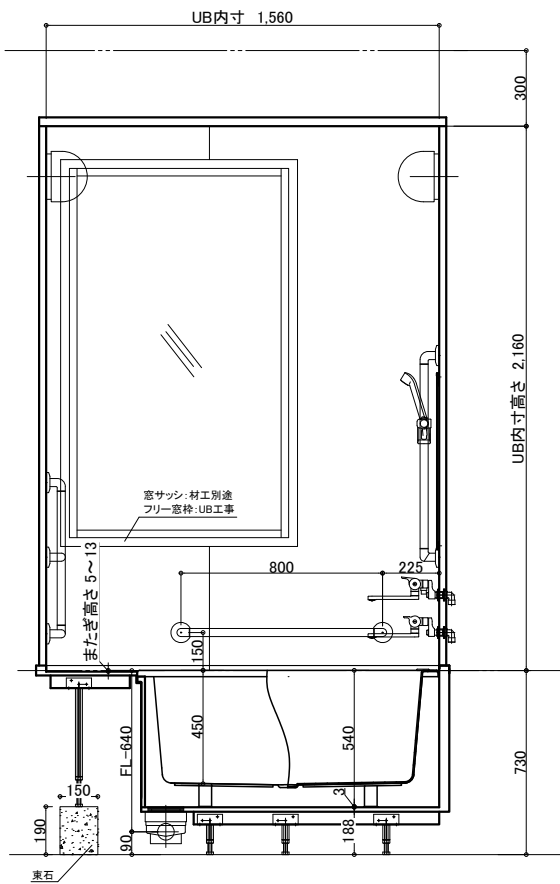


天井伏図

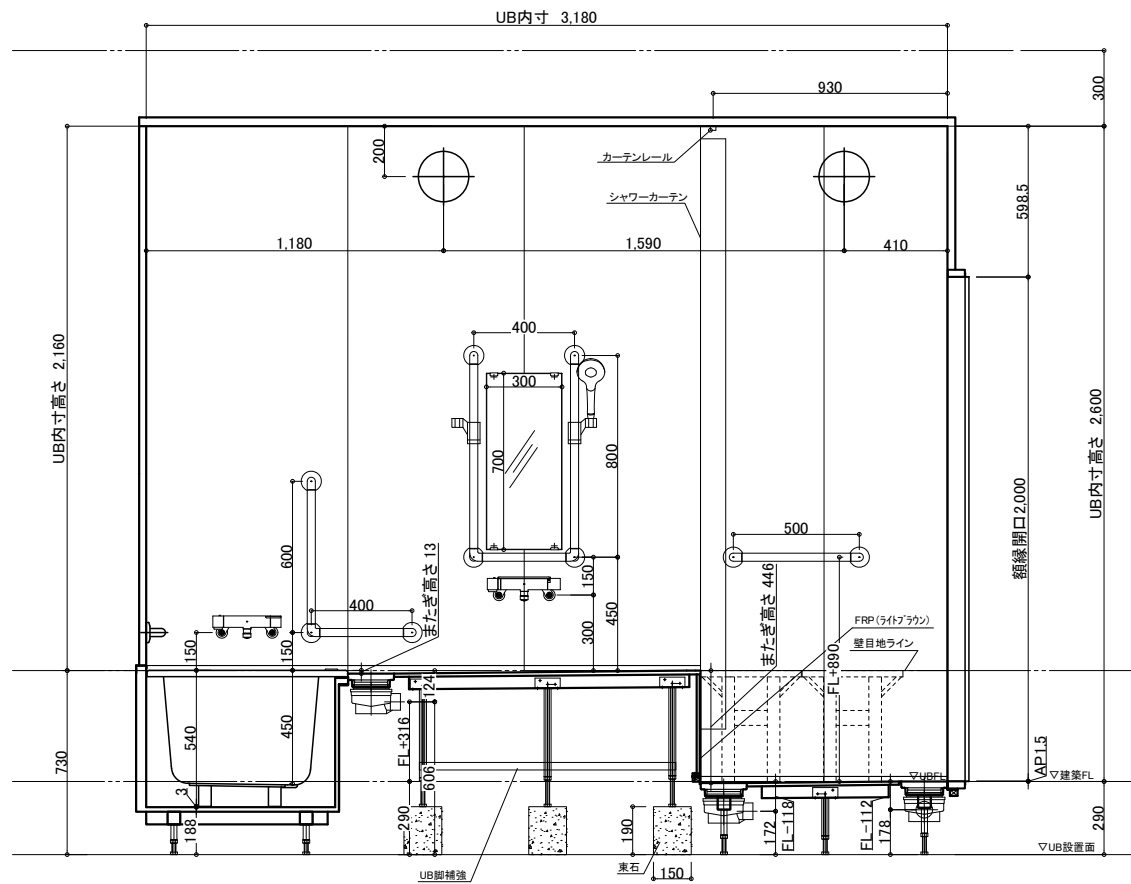
仕様	品名	カラー	品番/仕様	備考	数量
A床	防水パン	*メディアムグレー/ライトブラウン		FRPコーキング色:*	
	床 バスナリアルデザイン貼	( )		入口部・洗い場部・浴槽短辺横部	1
	排水フタ バスナリアルデザイン貼	( )			1
B壁	配管、他部材			排水トリアップ(樹脂製)、排水管(塩ビ管VP50)	
	スタンダードパネル	*エンボスビンク/エンボスアイボリー	*DKE-48/DKE-49	不燃認定材 コーキング色:ダークアイボリー	
C天井	フラットパネル	オフホワイト		不燃認定材	
D加工部品	特注入口開口枠			W1557*H2080	1
	シャワーカーテン(L1560)※UBH<2400	カーテン:ホワイト		レール仕様 カーテン1枚	1
	UB脚補強 特注アジャスト金具				1
E浴槽・設備部品	FRPバス 外寸1200*800	ホワイト	FP-1280W	バーグリップなし幅広フランジ,260L,25kg,コーキング色:*( )	1
	ポップアップ栓		FLP1-L/R/WL/WR		1
	丸型照明CX	グローブ:乳白色	LSSECX52-CX	グローブ:ホリカーネート樹脂	4
	LED電球	電球色		E26口金 消費電力8.1W 電球60W形相当	4
	防湿ミラー300*700*15		UTM-300*700	寸法300*700*15	1
	ミラー用ステンレスL型ツメ		UTML		1
	どこでも手すり I型500	ホワイト	UBR-1500	樹脂被覆 φ32	2
	どこでも手すり I型800	ホワイト	UBR-1800	樹脂被覆 φ32	1
	どこでも手すり L型600*400	ホワイト	UBR-L600*400-L	樹脂被覆 φ32	1
	どこでも手すり U型800*400	ホワイト	UBR-U800*400	樹脂被覆 φ32	1
	どこでも手すり T型950*600	ホワイト	UBR-T0906	樹脂被覆 φ32	1
	どこでも手すり I型1200	ホワイト	UBR-I1200	樹脂被覆 φ32	1
	スライドシャワーフック	本体:ホワイト/ライトグレー	UR29L/R-30-X	樹脂製	2
	サモスタットシャワー金具 コンフォートウェブめっきシャワー		TBV03416J	TOTO 吐水口自在170mm GGシリーズ	1
	サモスタットバス水栓(壁付きタイプ)		TBV03421J	TOTO 吐水口自在170mm GGシリーズ	1
断熱カバー(TOTO水栓用)	モデレートグレー	THD95	TOTO TBV034(壁付型用)	2	
給水栓接続金具(13A)		UK8445YMF320	Rp1/2 メネジ止め	4	
フリー窓枠1700*1500*290	ホワイト	1715-300	枠仕上内々W1,670xH1,500xD290mm	1	
束石		W-TI-2020		1式	
換気扇			UB工事:パネル開口まで	別途	

オーダーメイドシステムバス  
**介護ゆとりくす**  
 ダイワ化成株式会社

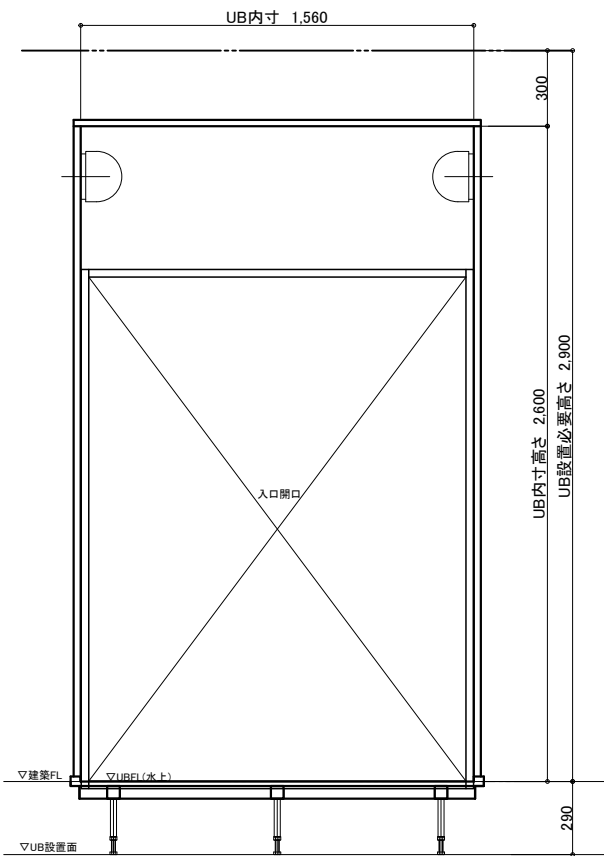
縮尺	1/30 (A3)	図名	製品図
日付	2021.07.20		SY1560-3180
國崎 木原 木原		図番	U221KP022-1 (1)



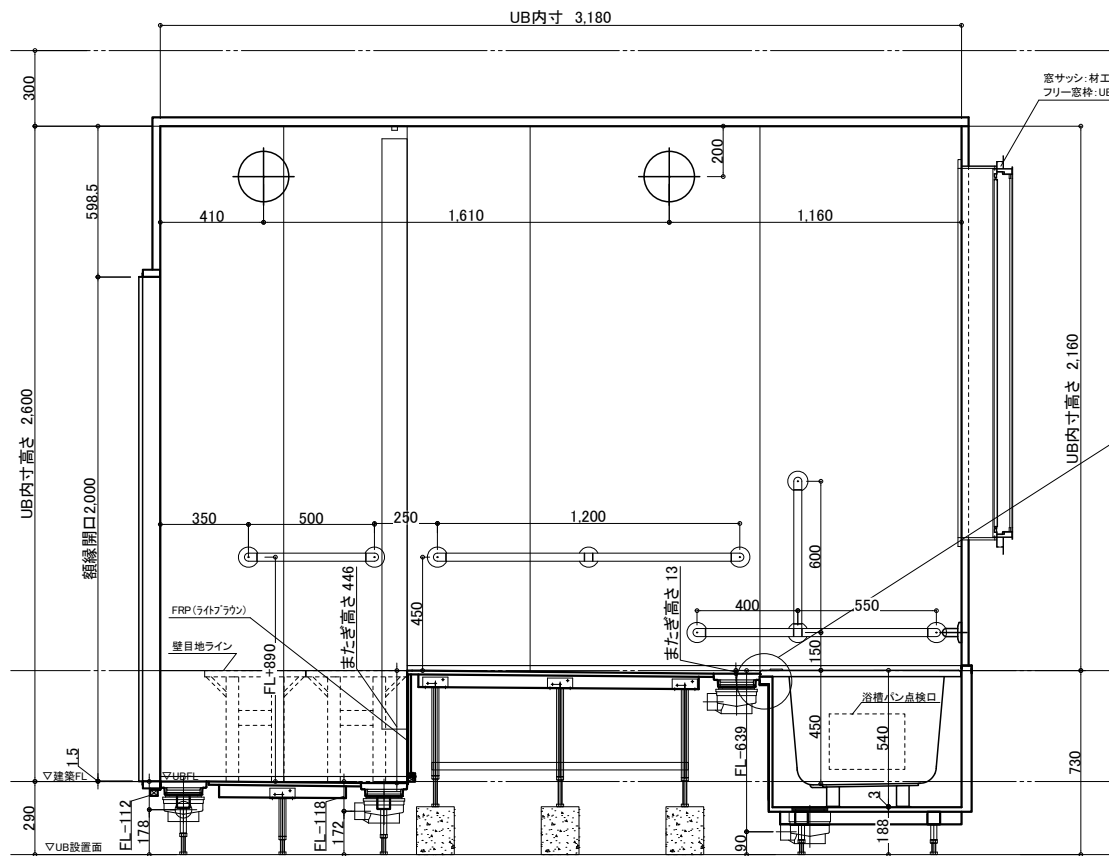
A面



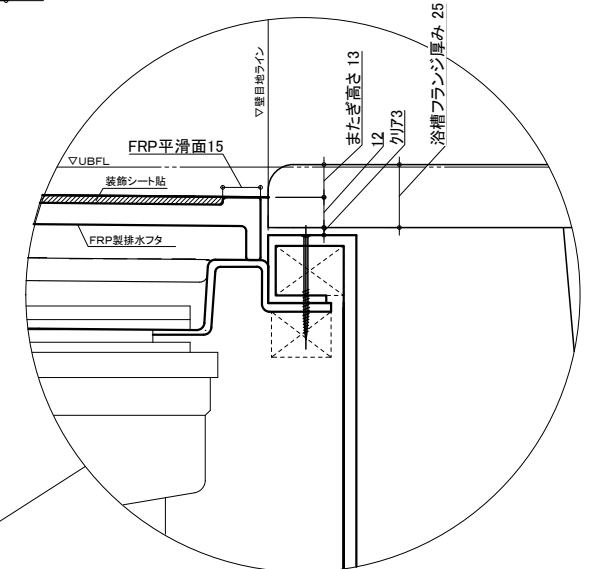
B面



C面



D面



オーダーメイドシステムバス  
**介護ゆとりっくす**  
 タイワ化成株式会社

縮尺 1/30 (A3)  
 日付 2021.07.20  
 國崎 木原 木原

製品図  
 図名 SY1560-3180  
 図番 U221KP022-1 (2)